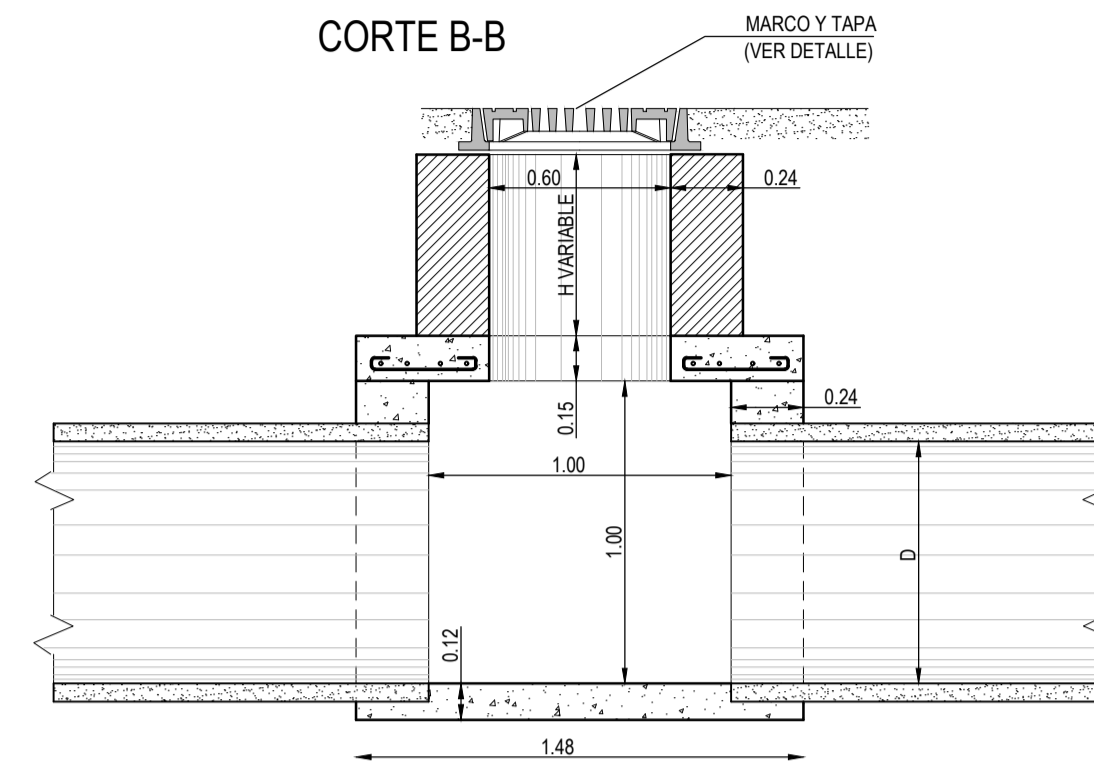
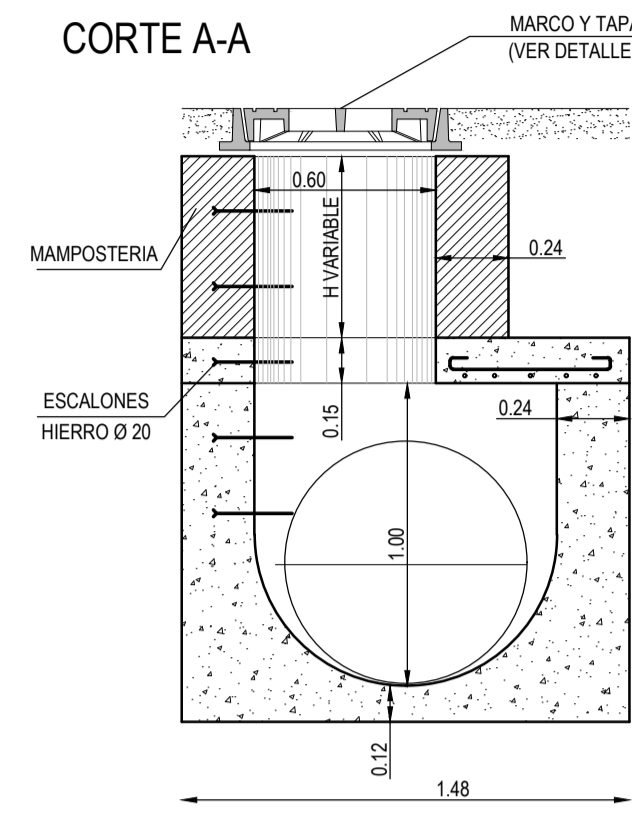
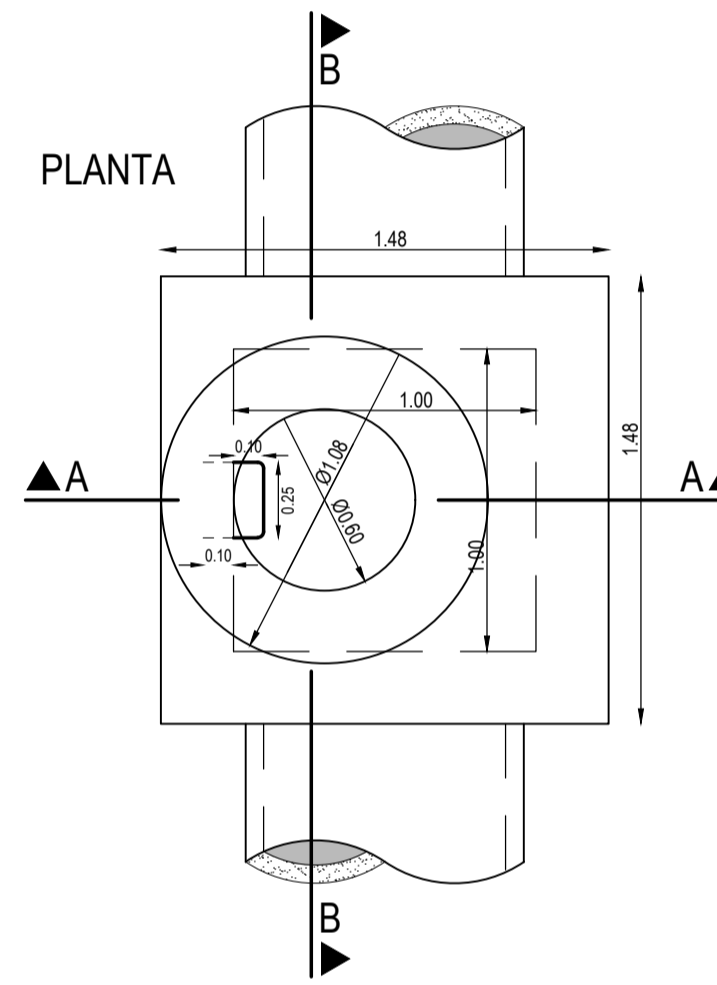
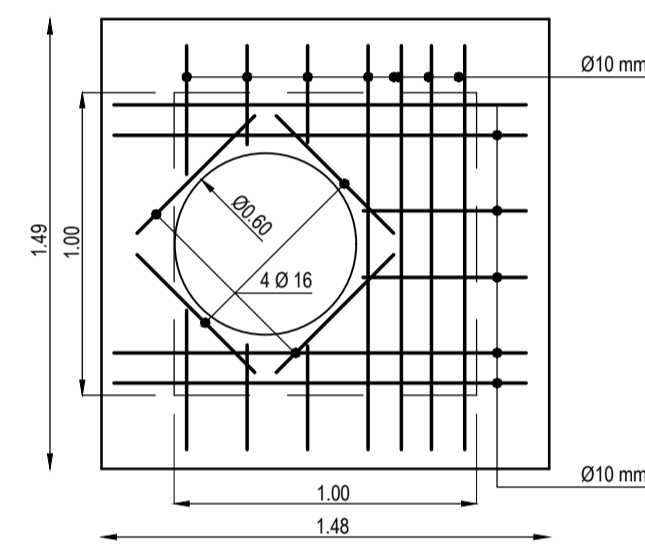


PLANO TIPO CÁMARA DE INSPECCIÓN PARA CONDUCTO CIRCULAR
S/E

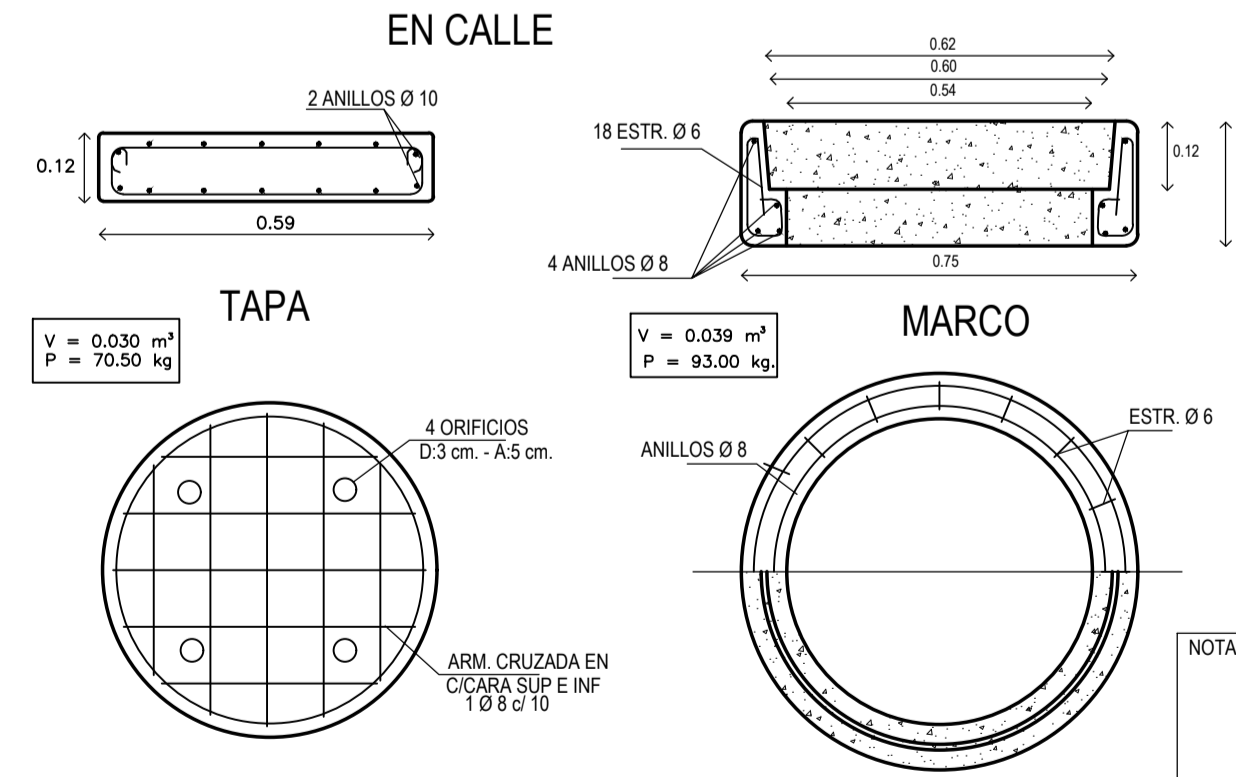
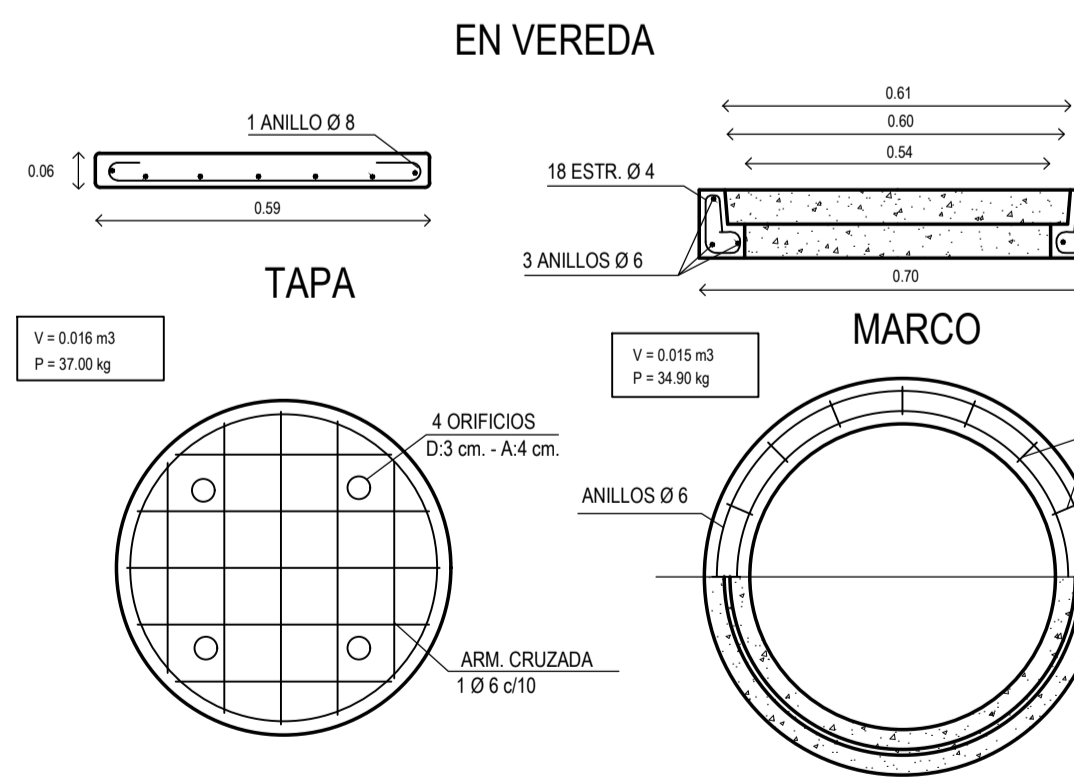
CÁMARA TIPO CIA



DISTRIBUCION DE LA ARMADURA DE LA LOSA



MARCO Y TAPA



NOTA:
TENSIONES CARACTERISTICAS
HORMIGON: $f_k = 170 \text{ kg/cm}^2$
ACERO: $f_k = (0.2\%) = 4400 \text{ kg/cm}^2$
HORMIGON VIBRADO EN MESA. ASENTAMIENTO E/ 2 Y 4 cm.
SU CONTENIDO DE CEMENTO PORTLAND SERA 350 kg/m³

MUNICIPALIDAD DE BERISSO			
SECRETARIA DE OBRAS Y SERVICIOS PÚBLICOS Dirección de Obras Hidráulicas			
READECUACIÓN DE SUMIDEROS Y CONEXIONES DE EMPALME			
PLANO TIPO SUMIDEROS PARA PAVIMENTOS			
Proyectó: -	Fecha: -	Firma: -	Aprobación Comitante: -
Revisó: -	-	-	-
Aprobó: -	-	-	-
Plano ID: 04	Profesional:	Archivo: PL-PLANIMETRIA UBICACION OBRAS-RC.DWG	Revisión: 01
Escalas: S/E		Hojas: 1 de 1	MAY 2021

Inicio: 23.7.2021 - 11:20 am
 C:\Users\mascor\OneDrive\Documents\BERISSO\0108 - Readequacion Sumideros\PL-Planimetria Ubicacion Obras-RC.dwg
 User: mscor
 Drawing file path & name