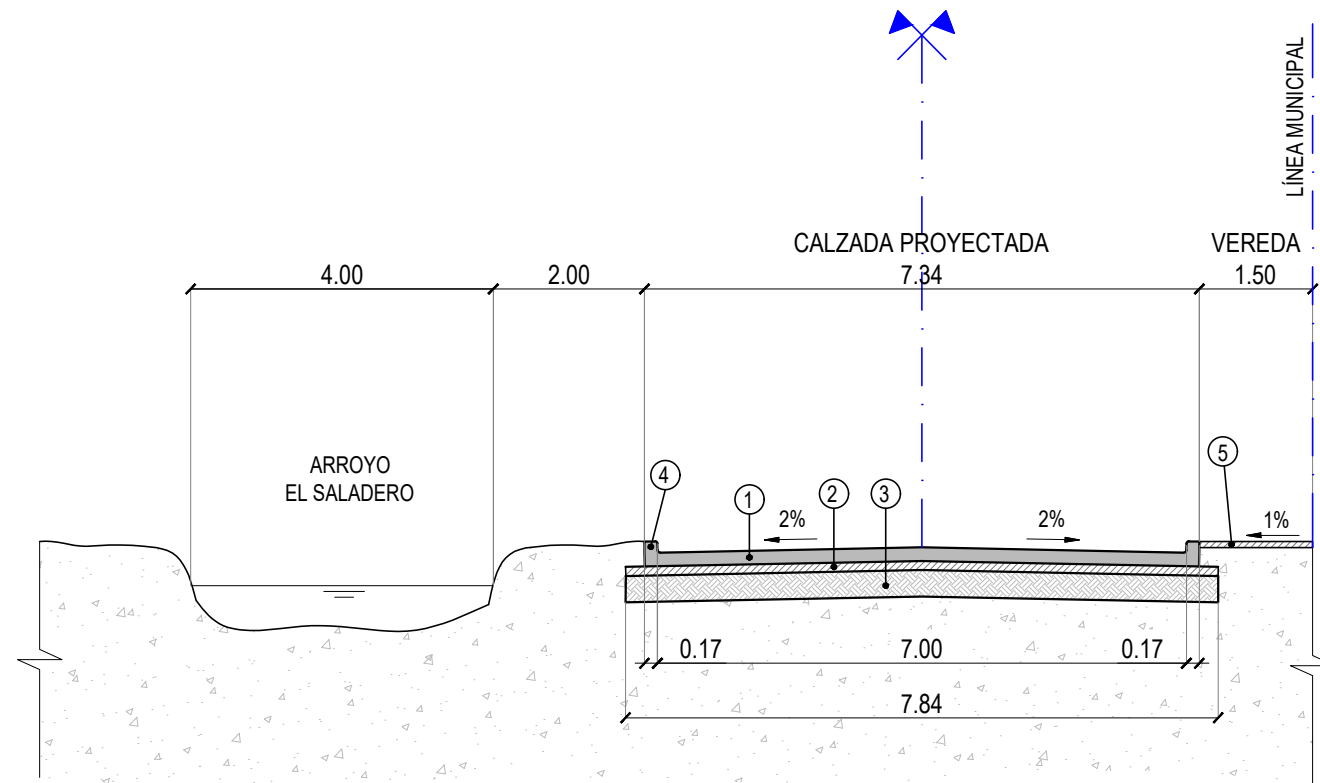


PERFIL TRANSVERSAL  
PAVIMENTACIÓN CALLE 7

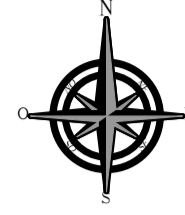


- ① Pavimento de Hormigón H30 - esp. 0.18m
- ② Base de Hormigón H8 - esp. 0.12m
- ③ Subrasante perfilada y compactada
- ④ Cordón cuneta emergente tipo "E"
- ⑤ Vereda de Hormigón H8 cepillado . esp. 0.08m

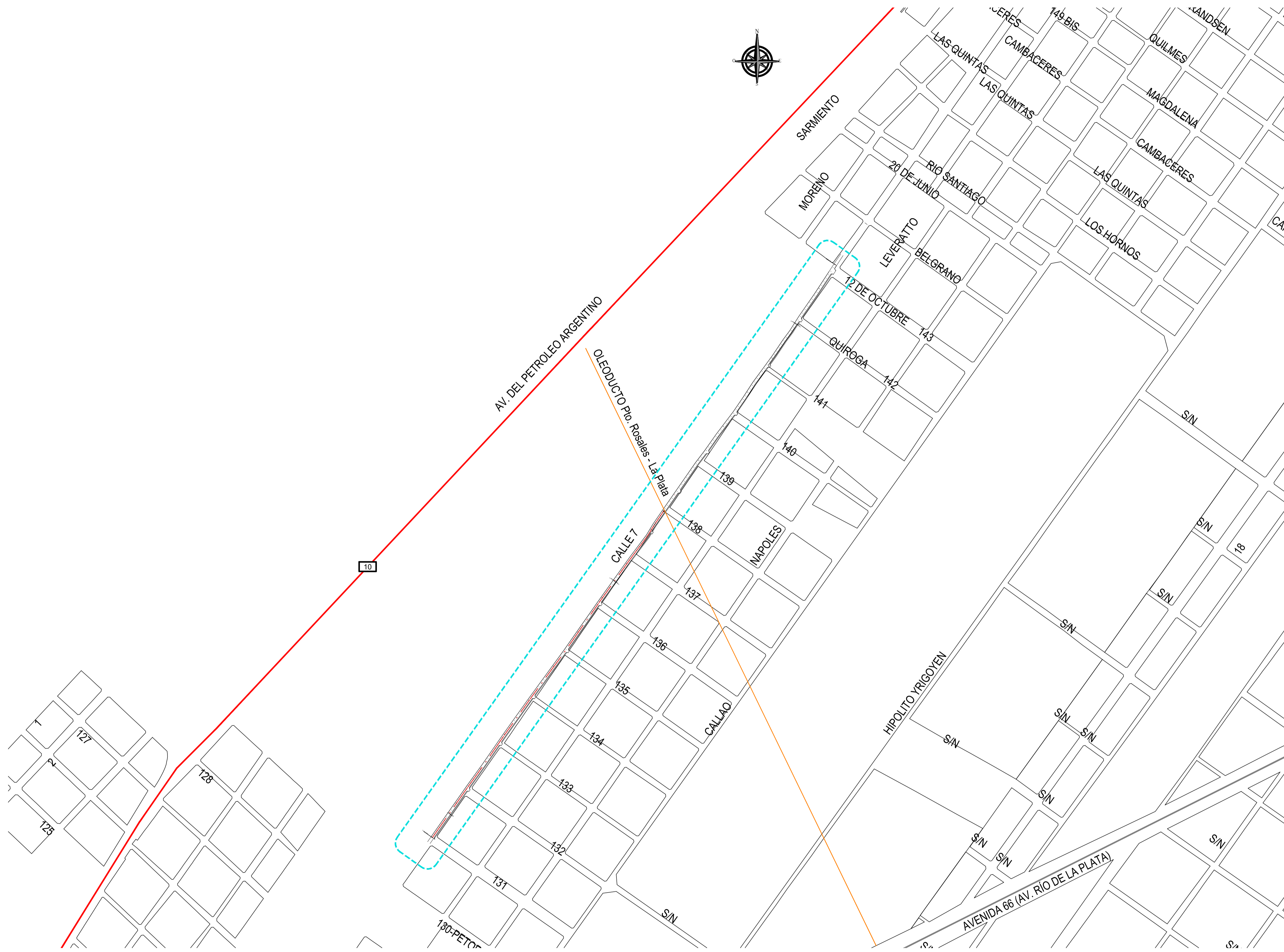
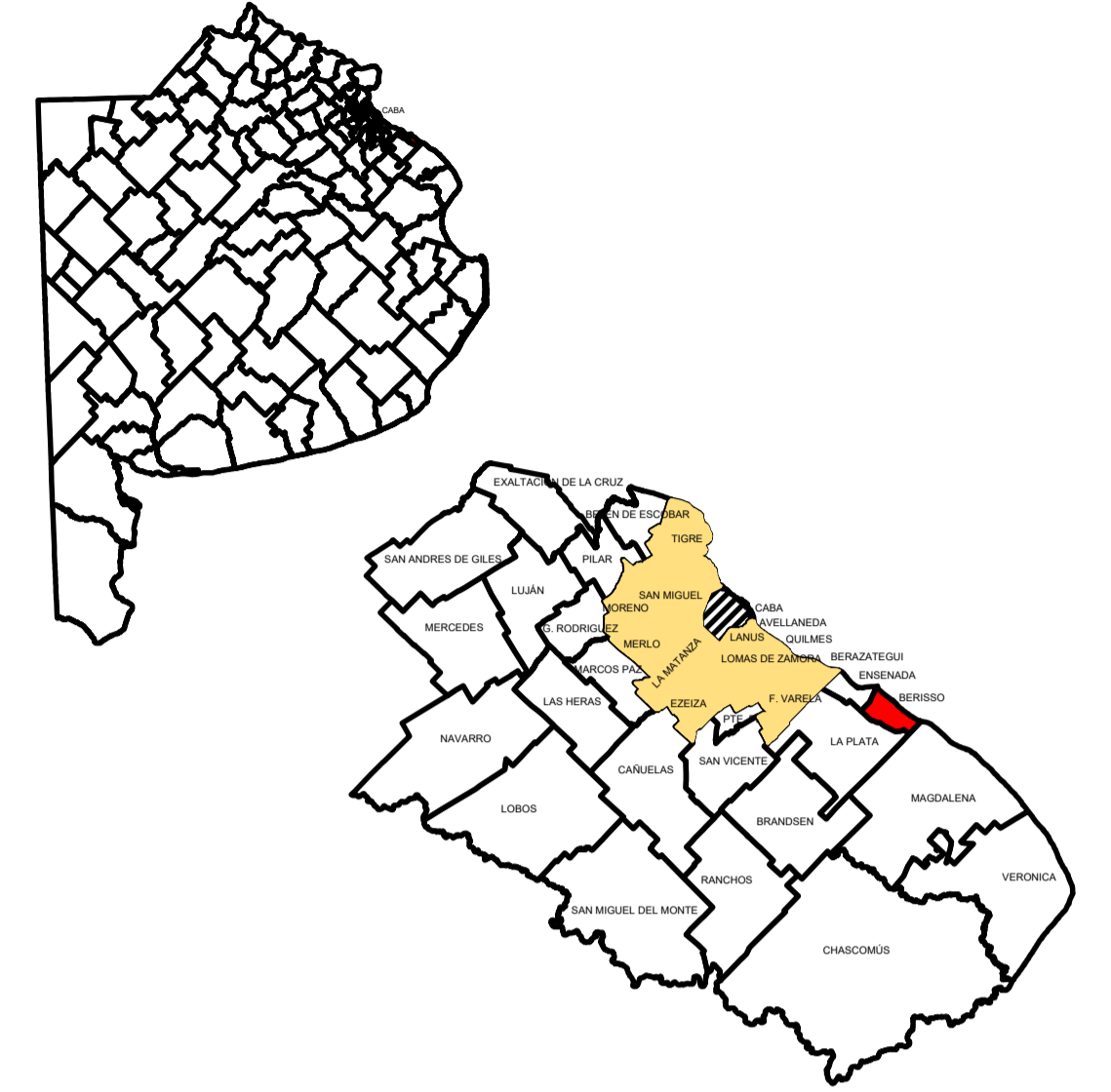
	<b>MUNICIPALIDAD DE BERISSO - Secretaría de Obras y Servicios Públicos</b>	ANTEPROYECTO			Plano ID:
		PAVIMENTACIÓN URBANA: CALLE 7 ENTE CALLES 131 Y 143			<b>PT-01</b>
		Plano: PERFIL TRANSVERSAL			Revisión:
Escalas: 1:100	Hojas: 1 de 1	Fecha: MAY 2021	<b>A</b>		

**PLANIMETRÍA GENERAL PAVIMENTACIÓN URBANA EN CALLE 7**  
Esc. 1:5.000

Escala 1:5.000  
0 50 100 m



PROVINCIA DE BUENOS AIRES  
Partido de Berisso



**REFERENCIAS**

- Zona de pavimentación
- Ruta Provincial

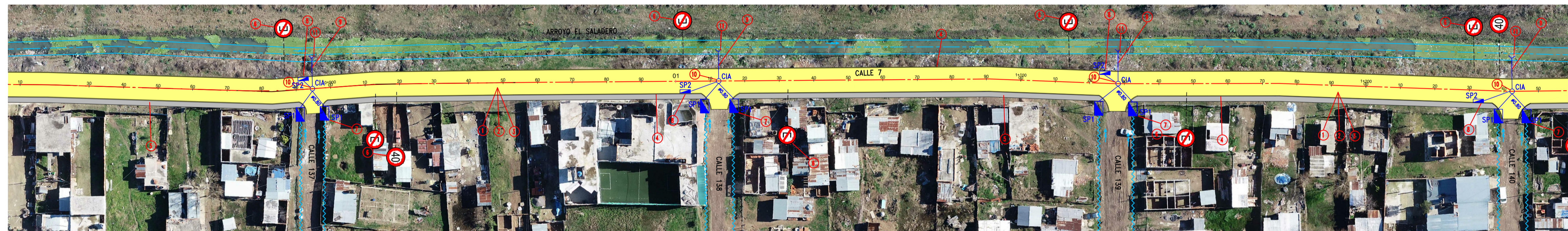
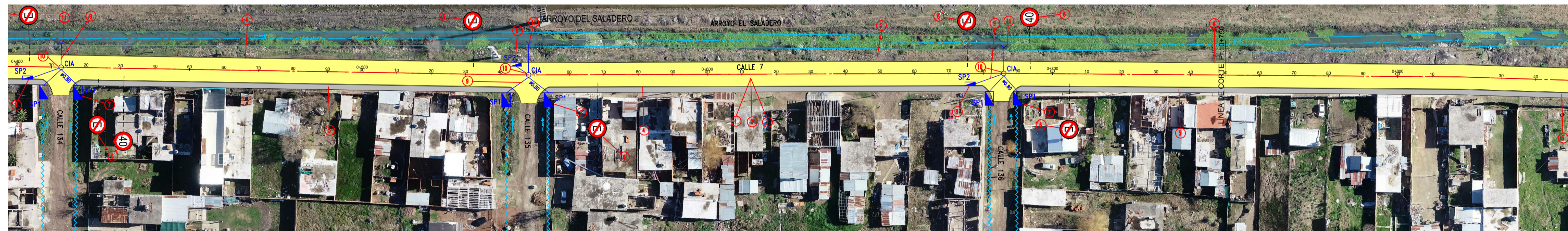
Proyecto: 2021-01-01 - 2021-01-01  
 Diseñado por: [Nombre]  
 Dibujo: [Nombre]  
 Verificación: [Nombre]  
 Aprobación: [Nombre]

<b>MUNICIPALIDAD DE BERISSO - Secretaría de Obras y Servicios Públicos</b>	<b>ANTEPROYECTO</b>			Plano ID: <b>PG-01</b>	
	PAVIMENTACIÓN URBANA: CALLE 7 ENTRE CALLES 131 Y 143				Revisión: <b>A</b>
	Plano: PLANIMETRÍA GENERAL	Escalas: 1:5000	Hojas: 1 de 1	Fecha: MAY 2021	

# PLANIMETRÍA DE DETALLE DE PAVIMENTACIÓN URBANA EN CALLE 7

Esc. 1:750

Escala 1:1.750



## REFERENCIAS

- Eje de calle proyectada a pavimentar
- Calzada a pavimentar
- Pavimento de hormigón existente
- Zanjas existentes
- Sentidos de escurrimientos
- Luminarias LED 140W
- Sumideros proyectados tipo SP1 y SP2
- Dimensión y traza de conductos proyectados
- Cámaras de inspección para conductos circulares
- Desembocaduras proyectadas

## Notas:

La ubicación definitiva de sumideros, cámaras y conductos será definida por el Contratista según el Relevamiento Topográfico y Proyecto Ejecutivo que elabore en consecuencia.  
El Contratista será el responsable de la detección y cateos de servicios existentes y tomará todos los recaudos para no afectar con sus obras los servicios públicos e interferencias.

## CROQUIS DE UBICACIÓN



1 MEJORAMIENTO DE LA SUBRASANTE Y RECOMPACTACIÓN CON CAL TOTAL LÁMINA: 13503 m <sup>2</sup>	2 BASE DE HORMIGÓN POBRE H-8, e: 0,12 m TOTAL LÁMINA: 13503 m <sup>2</sup>	3 PAVIMENTO DE HORMIGÓN H-30, e: 0,22 m TOTAL LÁMINA: 12650 m <sup>2</sup>	4 CORDÓN CUNETA TIPO E TOTAL LÁMINA: 3350 m
5 VEREDA DE HORMIGÓN H-8 cepillado, e: 0,08 m TOTAL LÁMINA: 2319 m <sup>2</sup>	6 SEÑALIZACIÓN VERTICAL TOTAL LÁMINA: 36 m <sup>2</sup>	7 EJECUCIÓN DE SUMIDEROS PARA CALLES DE TIERRA TIPO SP1 TOTAL LÁMINA: 25 u	8 EJECUCIÓN DE SUMIDEROS PARA CALLES PAVIMENTADAS TIPO SP2 TOTAL LÁMINA: 13 u
9 CAÑOS DE HP" ø 0,80m TOTAL LÁMINA: 348 m	10 CÁMARAS DE INSPECCIÓN TIPO CIA TOTAL LÁMINA: 13 u	11 DESEMBOCADURA PARA CONDUCTO CIRCULAR ø 0,80m TOTAL LÁMINA: 13 u	

**MUNICIPALIDAD DE BERISSO - Secretaría de Obras y Servicios Públicos**

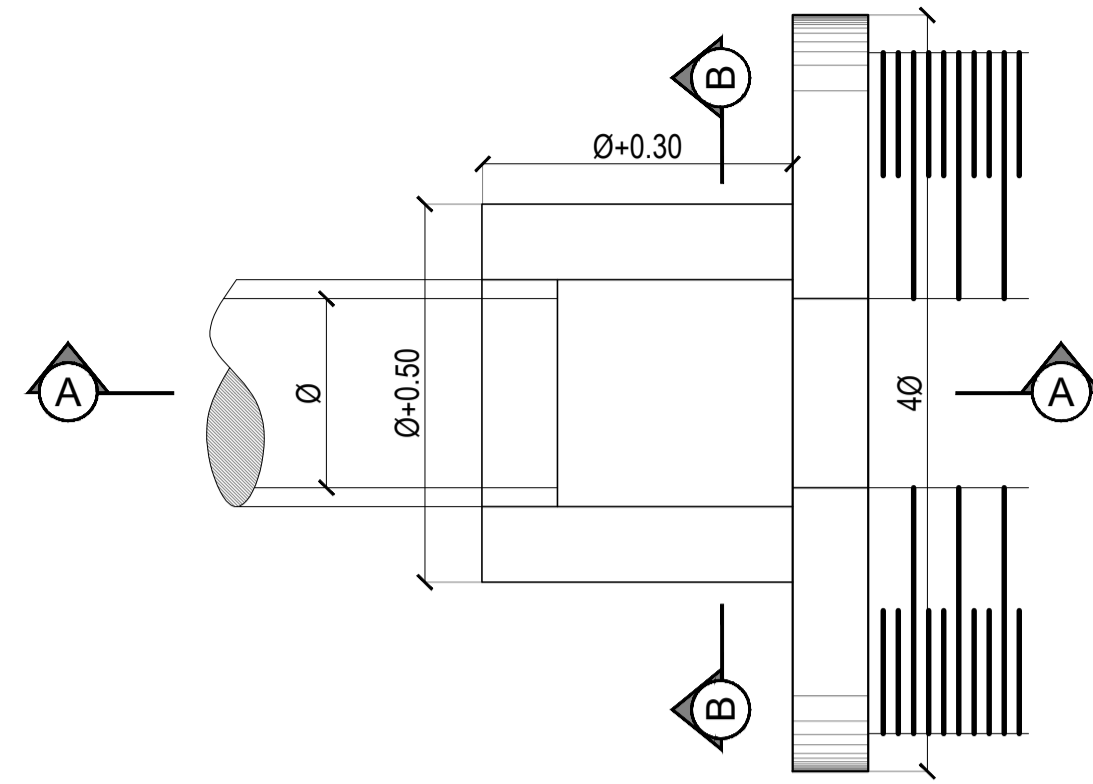
**ANTEPROYECTO PAVIMENTACIÓN URBANA: CALLE 7: DESDE 131 A 143**

Plano: PLANIMETRÍA GENERAL  
Escalas: 1:750  
Hojas: 1 de 1  
Fecha: MAY 2021

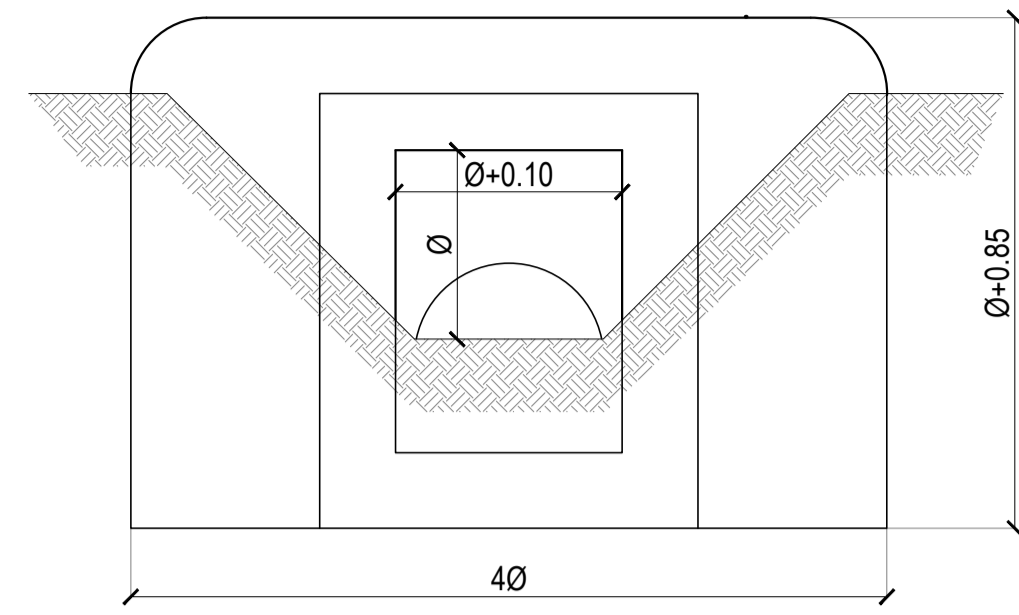
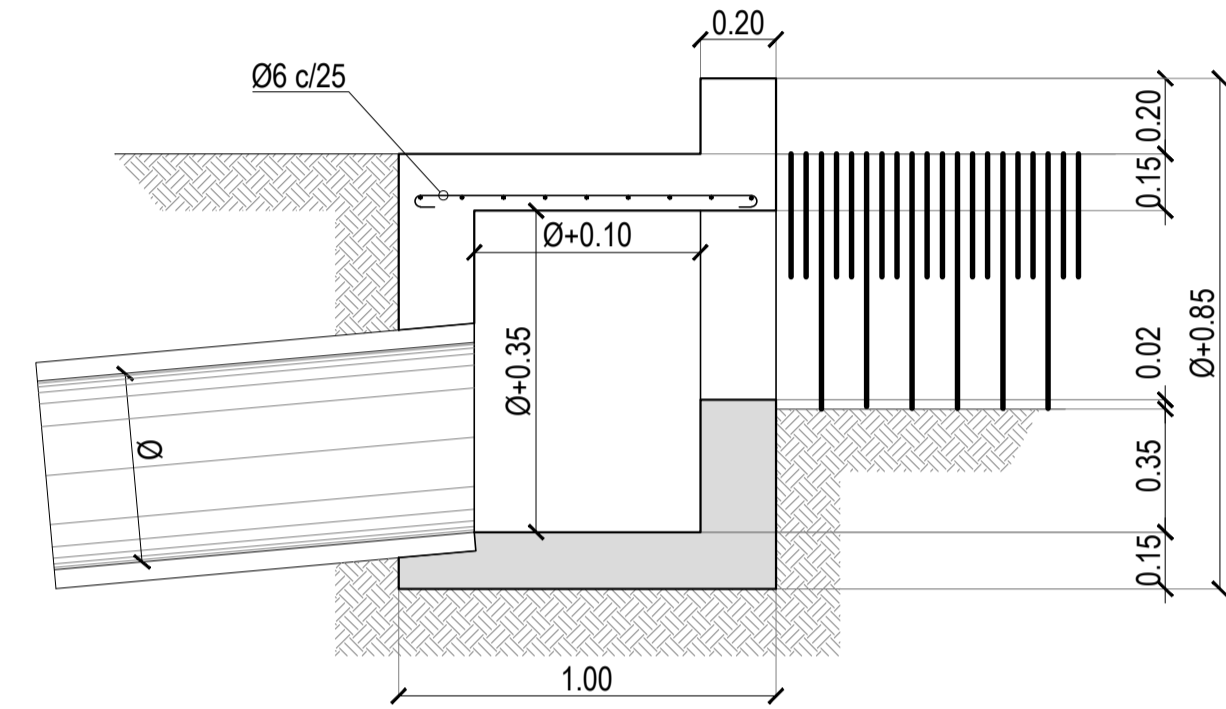
Plano ID: **PD-01**  
Revisión: **A**

Hoja: 1 de 1  
 Proyecto: PAVIMENTACIÓN URBANA - CALLE 7: DESDE 131 A 143  
 Fecha: 2021-05-01  
 Escala: 1:750  
 Autor: [Nombre no legible]  
 Revisor: [Nombre no legible]  
 Aprobado: [Nombre no legible]

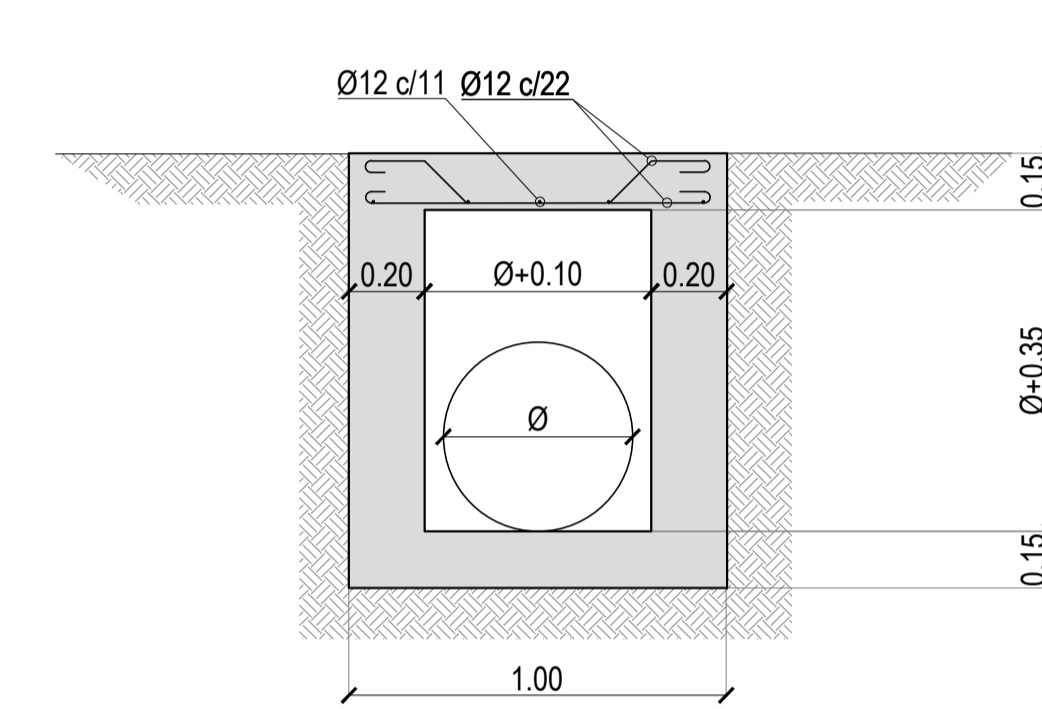
**SUMIDERO PARA CALLE DE TIERRA TIPO SP1**  
Esc. 1:2000



Corte A-A

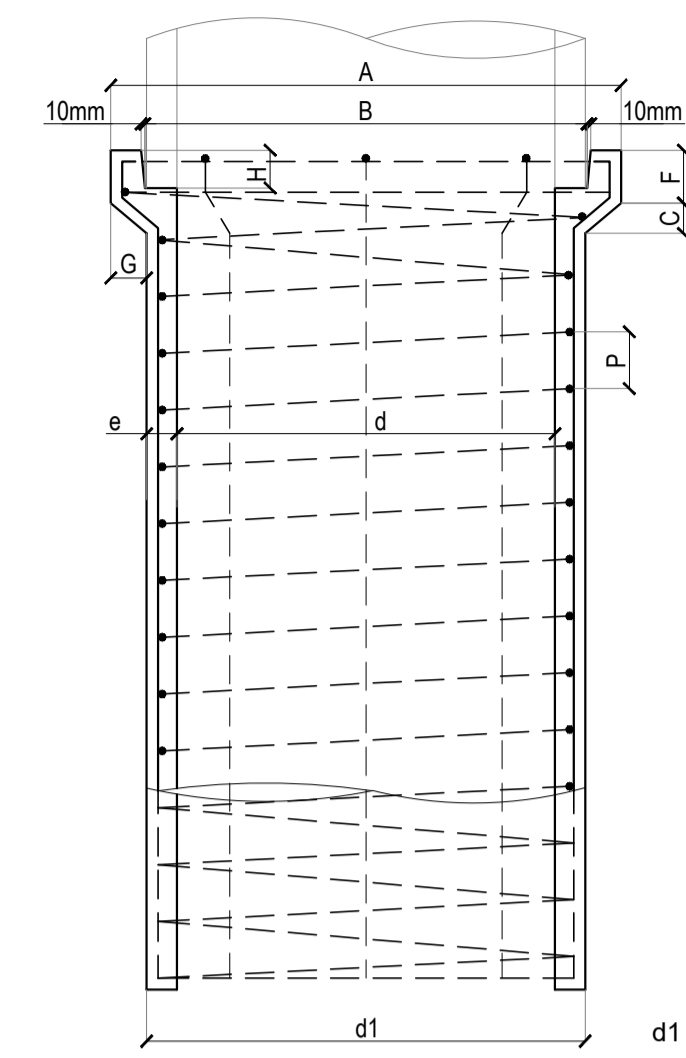


Corte B-B

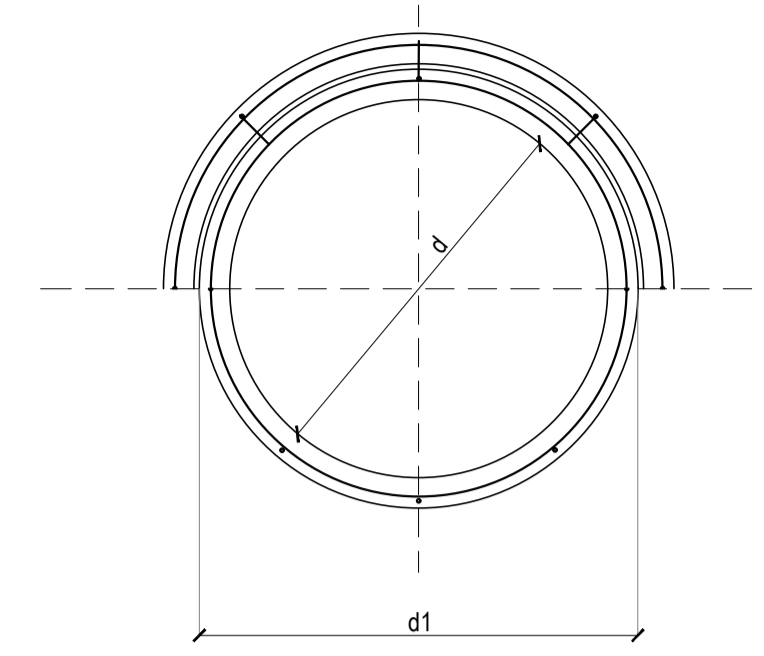


DIAMETRO DEL CAÑO SALIDA (m)	0.40	0.50	0.60	0.70	0.80
EXCAVACION (m3)	1.093	1.380	1.838	2.376	3.002
HORMIGON Aº (m3)	0.122	0.150	0.182	0.216	0.254
HORMIGON SIMPLE (m3)	0.687	0.905	1.147	1.411	1.701

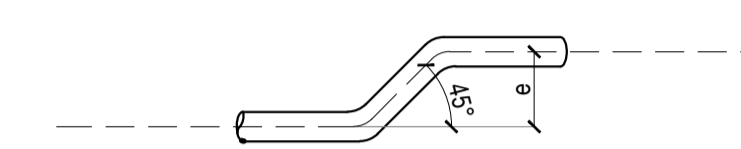
**CAÑO DE HORMIGÓN ARMADO PREMOLEADO**  
Esc. 1:2000



PLANTA - CORTE



EXTREMO SUPERIOR DE LA GENERATRIZ



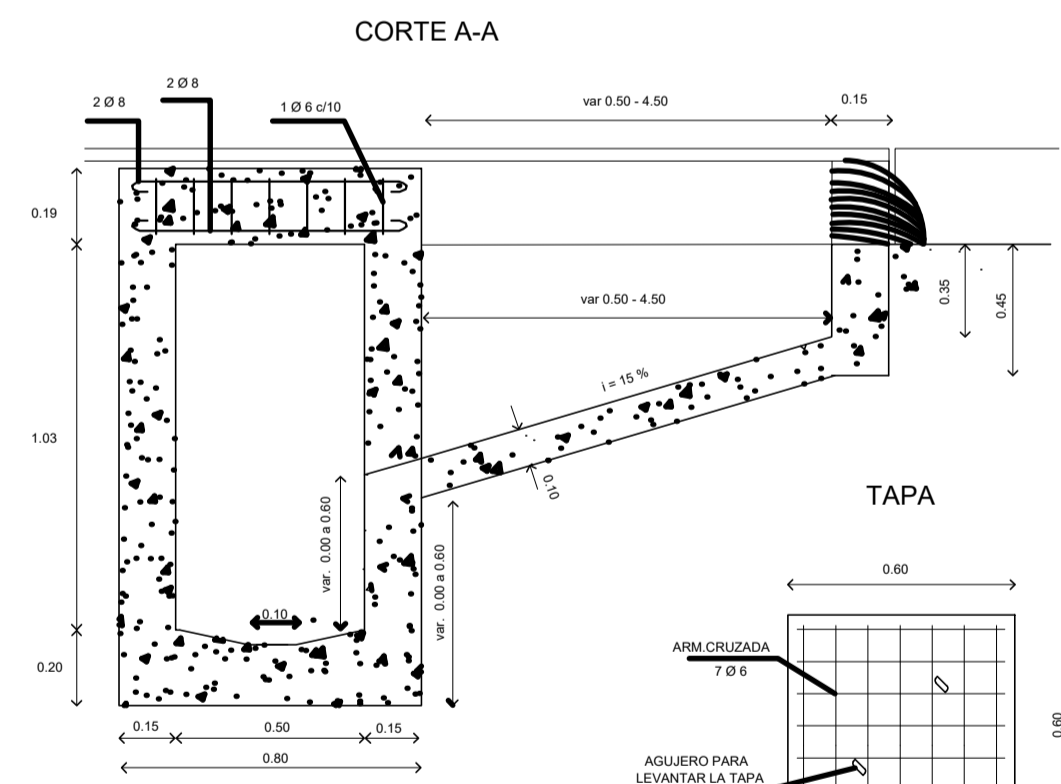
Nº	CAÑOS		ARMADURA				CARGA EXTERNA (min)		MEDIDAS DE ENCHUFE (para junta rígida)						
	DIAMETRO INTERNO (d)	ESPESOR (e)	LONGITUDINAL Nº DE BARRAS	TRANSVERSAL DIAMETRO	TRANSVERSAL DIAMETRO	PASO (P)	DE PRUEBA da/Nm	DE ROTURA da/Nm	A (min)	B (min)	C (min)	F (min)	G (min)	H (min)	d1* (max)
3	400	45	6	4.2	4.2	49	2000	3000	610	500	60	70	60	60	490
7	600	60	8	8	6	62	3000	4500	870	730	70	90	75	60	720

TENSIONES CARACTERISTICAS

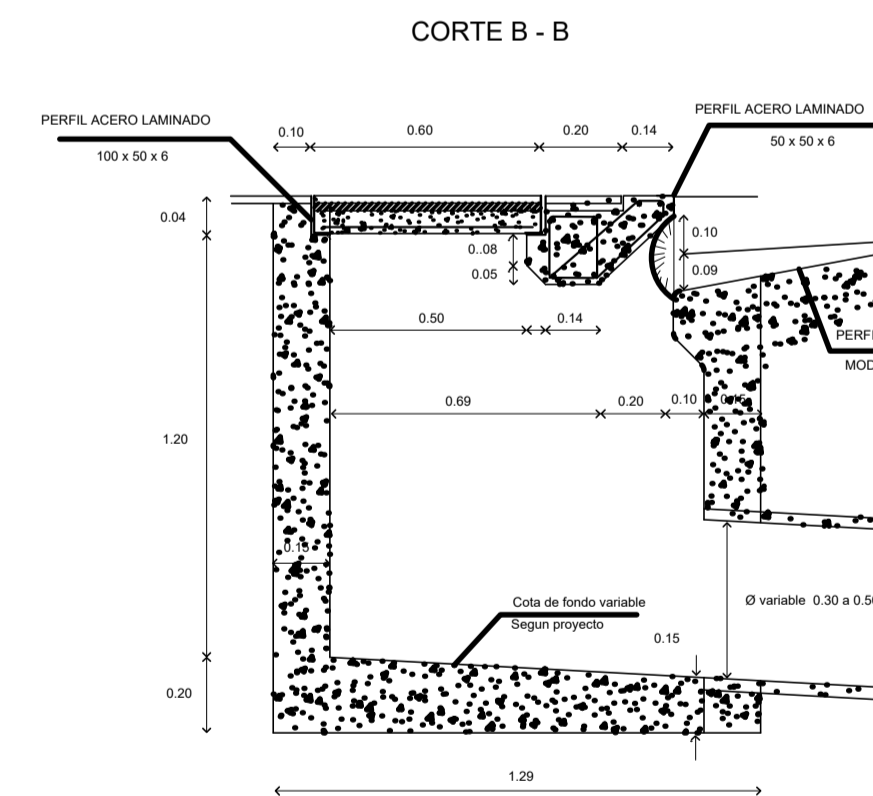
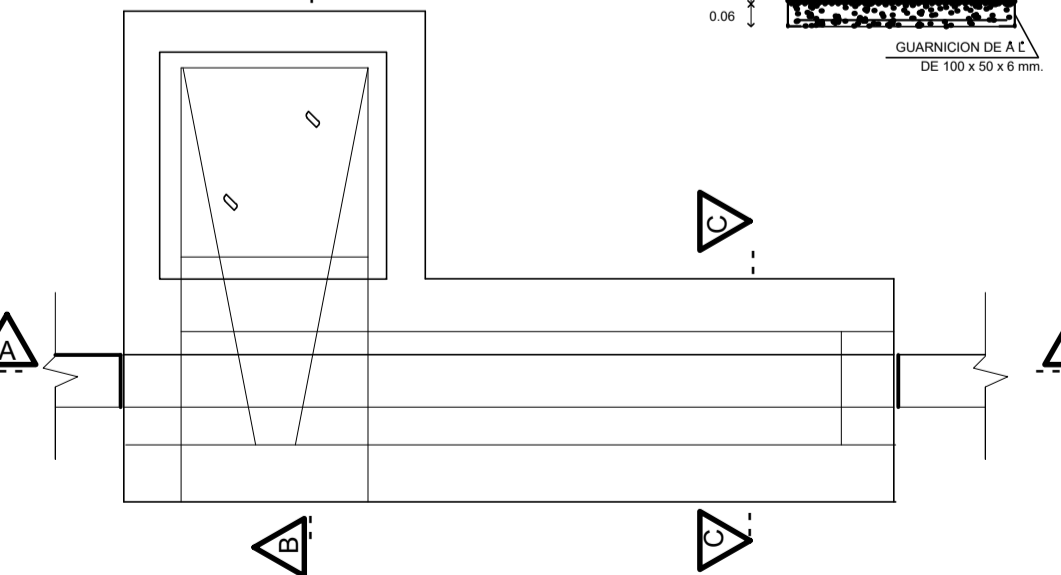
- \* Contenido mínimo cemento : 400 kg/m³ -Norma IRAM 1.503
- \* Hormigón: agregado grueso -Norma IRAM 1.573  
agregado fino -Norma IRAM 1.502
- \* Acero conformado ek = 4.400 kg/cm²

HORMIGÓN (Tipo)	σ <sub>tr</sub> (kg/cm²)	a/c máx.	Cemento (Kg)		Asentamiento (cm)		T <sub>máx</sub> Agregado (mm)	Aire incorporado (%)
			máx.	mín.	máx.	mín.		
I	210	0.55	400	350	10	6	25	4.5 ± 1

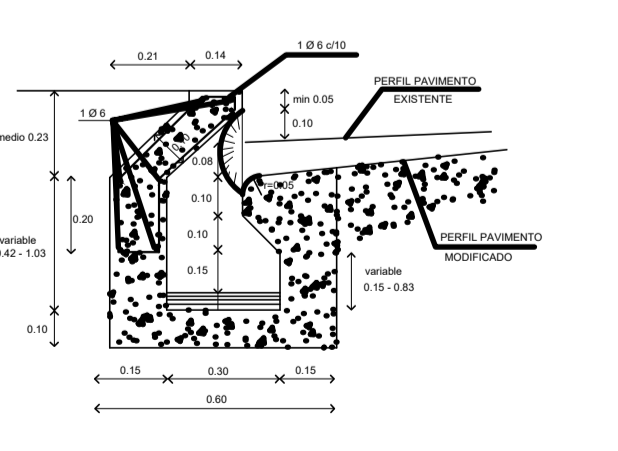
**SUMIDERO PARA CALLE PAVIMENTADA TIPO SP2**  
Esc. 1:2000



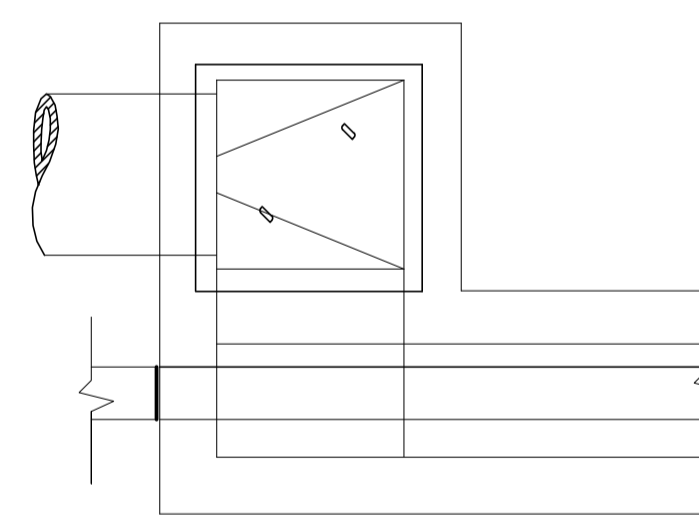
PLANTA



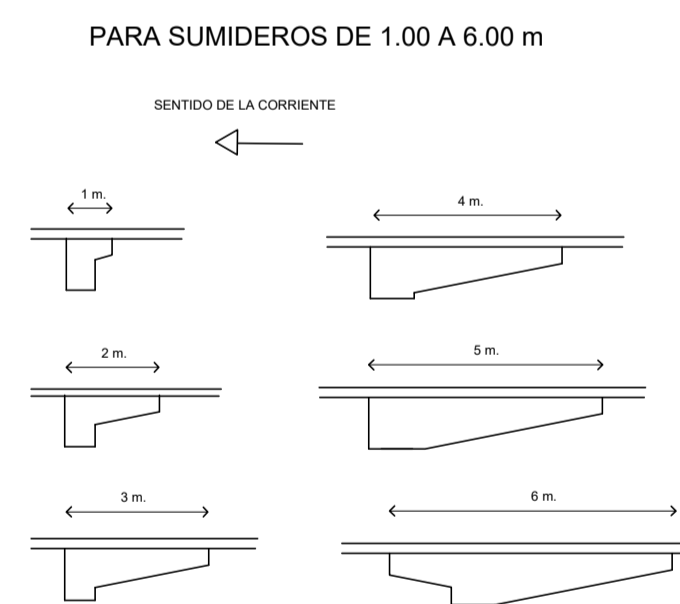
CORTE C - C



VARIANTE CON CAÑO DE SALIDA LATERAL

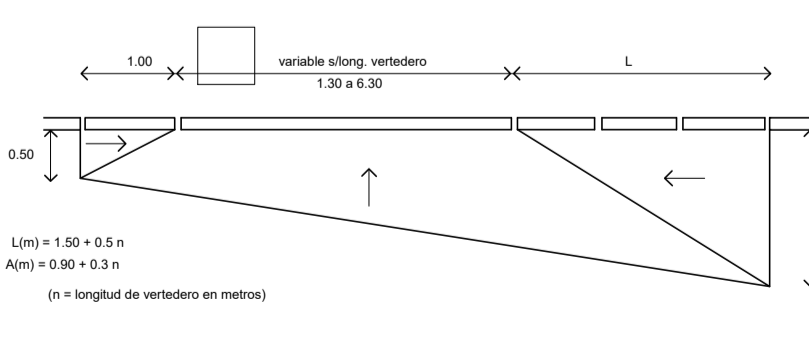


ESQUEMA DE UBICACION DE LA CAMARA PARA SUMIDEROS DE 1.00 A 6.00 m



ITEM	UNIDAD	LONGITUD DE SUMIDERO					
		1 m.	2 m.	3 m.	4 m.	5 m.	6 m.
EXCAVACION	m³	1.740	2.095	2.727	3.405	4.177	4.322
HORMIGÓN SIMPLE	m³	0.489	0.909	1.107	1.402	1.864	2.650
HORMIGÓN ARMADO	m³	0.194	0.261	0.328	0.395	0.462	0.528
ROTURA Y RECONSTR. DE PAVIMENTO	m²	3.85	3.95	4.40	4.80	5.20	5.60
ROTURA Y RECONSTR. DE VEREDA	m²	1.96	2.06	2.36	2.66	2.96	3.26
PERFIL ACERO LAMINADO DE 100 x 50 x 6	m	1.00	2.00	3.00	4.00	5.00	6.00
Ø CAÑO SALIDA	m	0.40	0.40	0.40	0.50	0.50	0.50
GUARNICION DE ACERO LAMINADO 100 x 50 x 6	m	4.80	4.80	4.80	4.80	4.80	4.80

MODIFICACION DE PAVIMENTO PARA FORMACION DE HOYA



**MUNICIPALIDAD DE BERISSO - Secretaría de Obras y Servicios Públicos**

**ANTEPROYECTO PAVIMENTACIÓN URBANA: CALLE 7 ENTRE CALLES 131 Y 143**

Plano: CAÑOS Y SUMIDEROS

Escalas: 1:2000

Hojas: 1 de 2

Fecha: MAY 2021

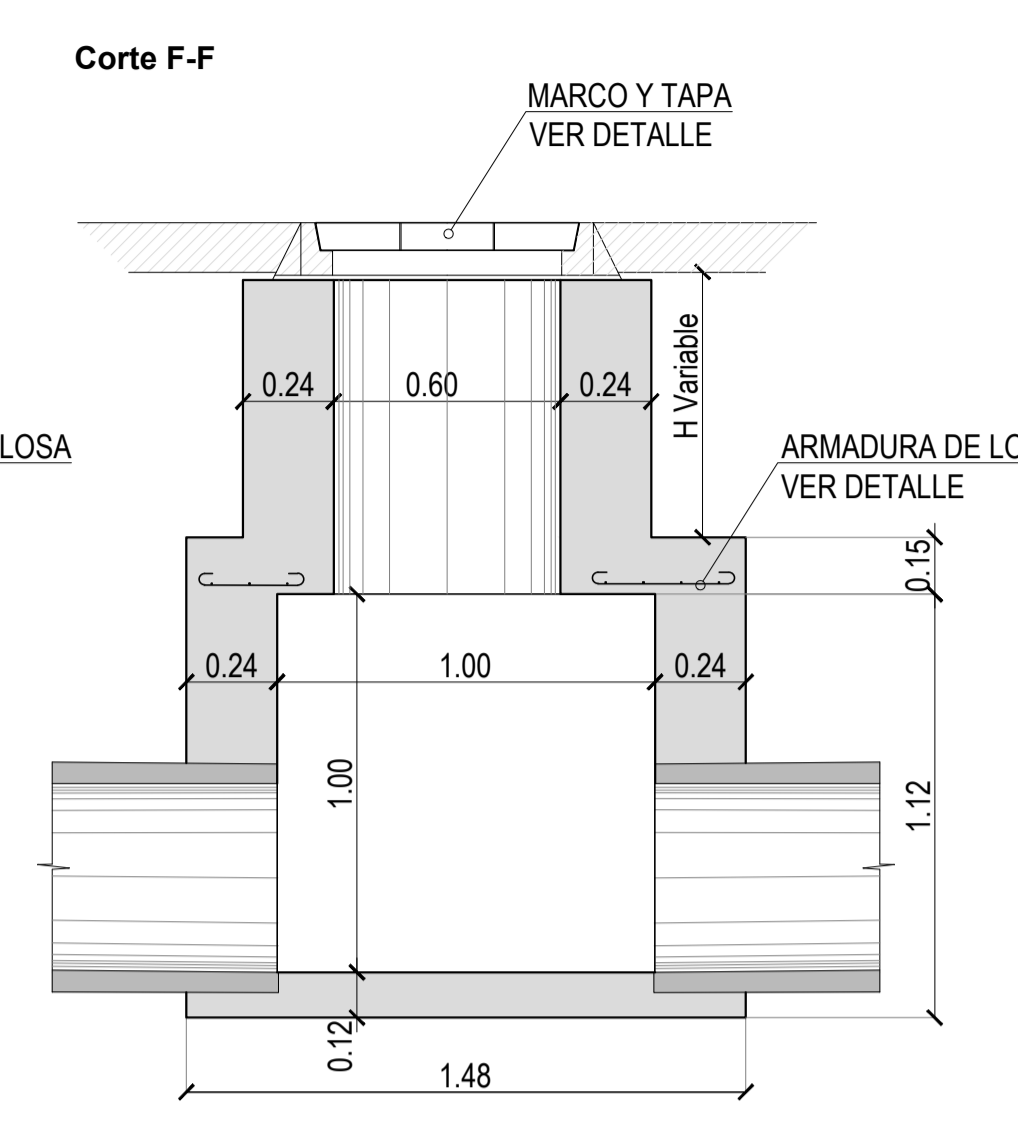
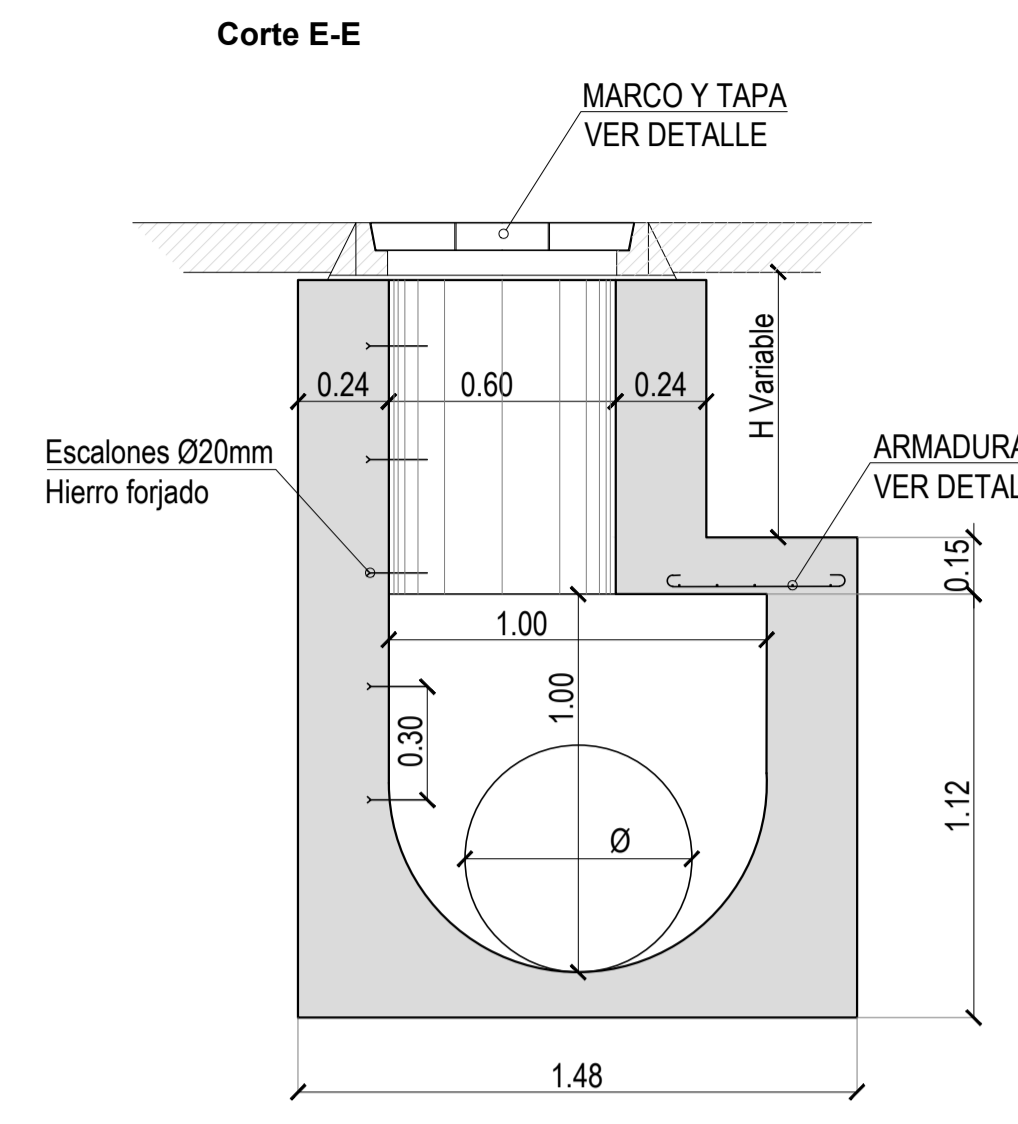
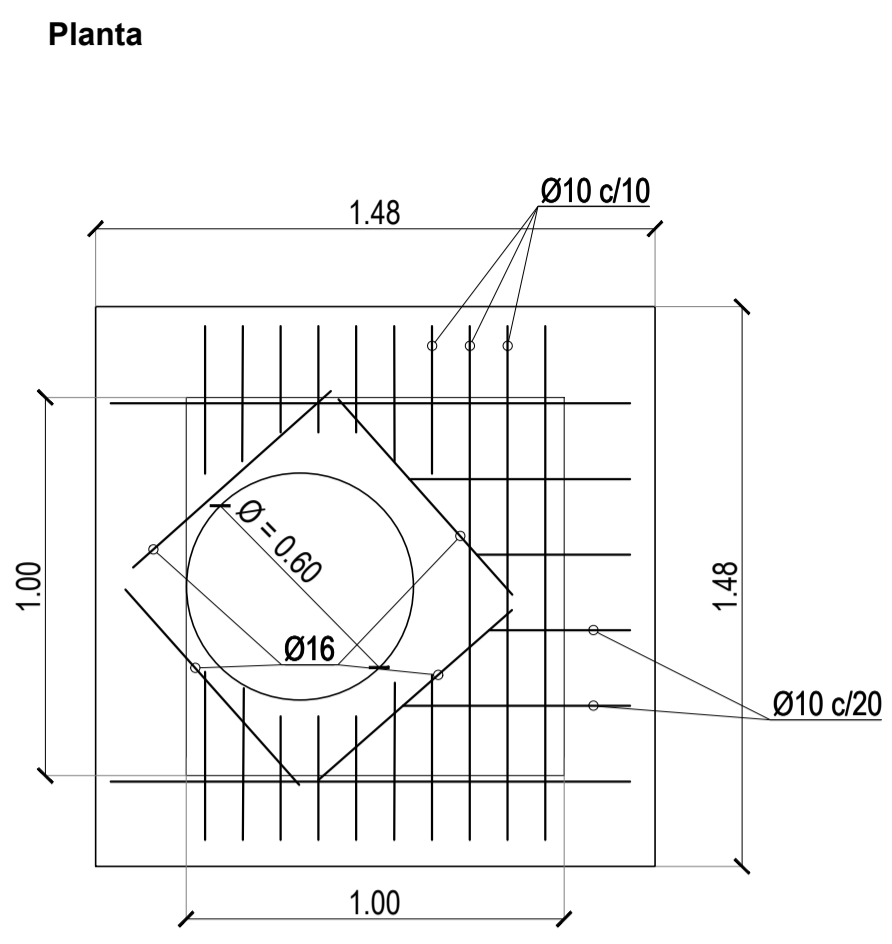
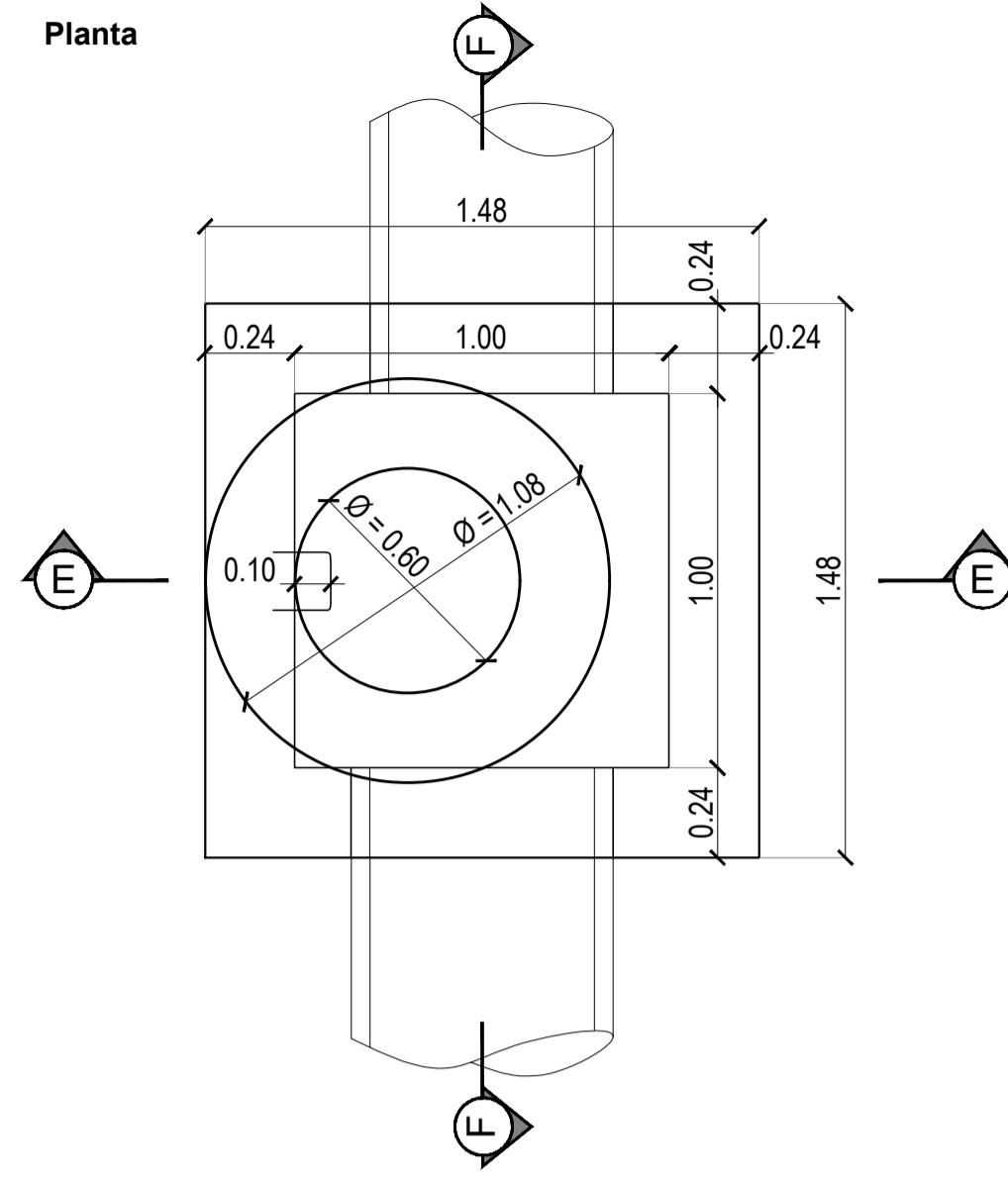
Plano ID: **PH-01**

Revisión: **A**

**CÁMARA DE INSPECCIÓN TIPO A**

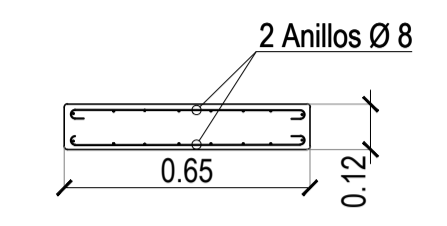
Esc. 1:2000

Escala 1:2.000  
0 20 40 60 80 100 120 m

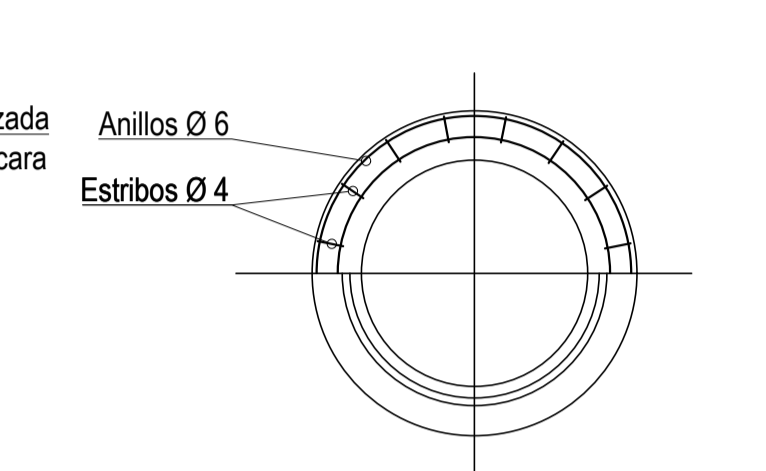
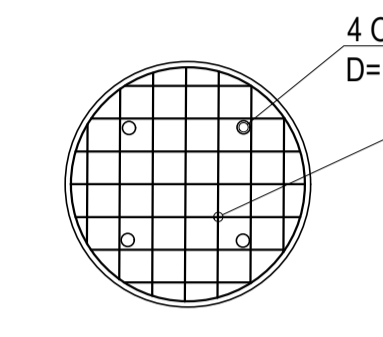
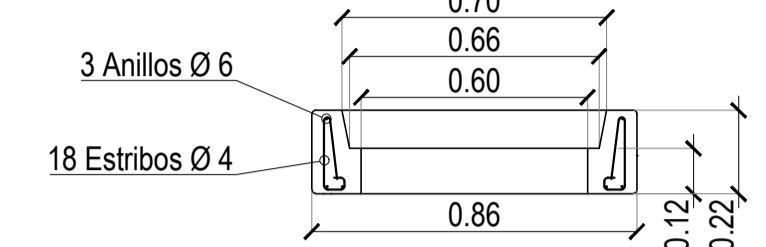


**MARCO PARA TAPA DE CÁMARA**

**TAPA**

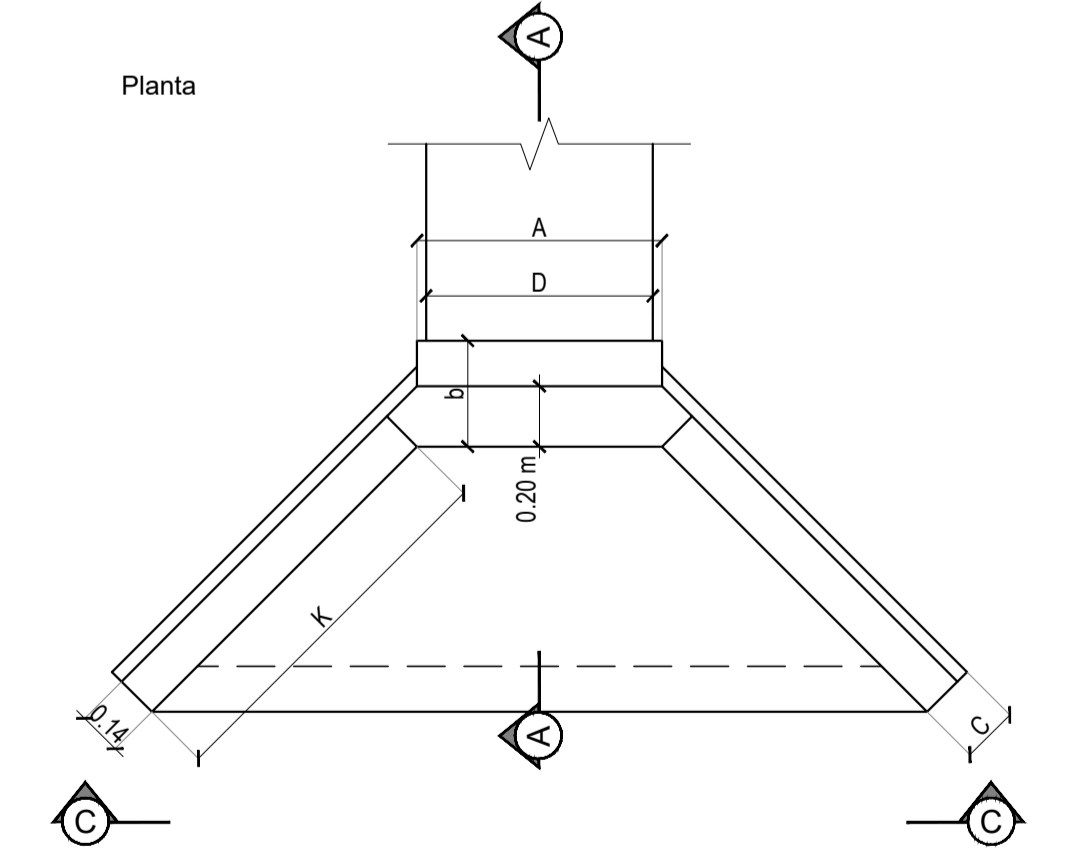
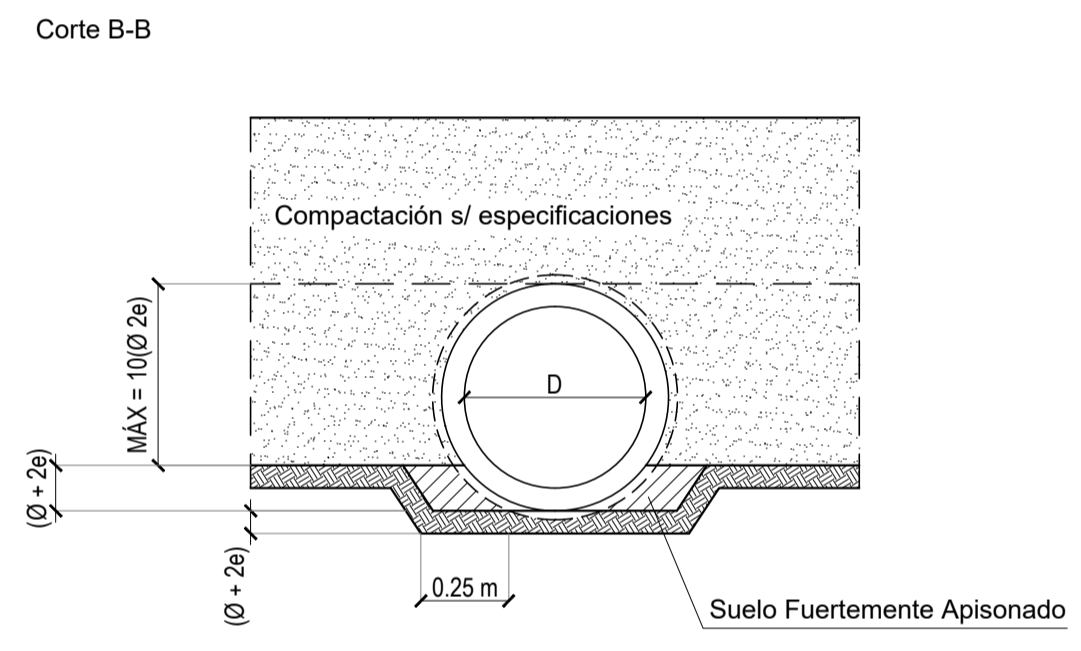
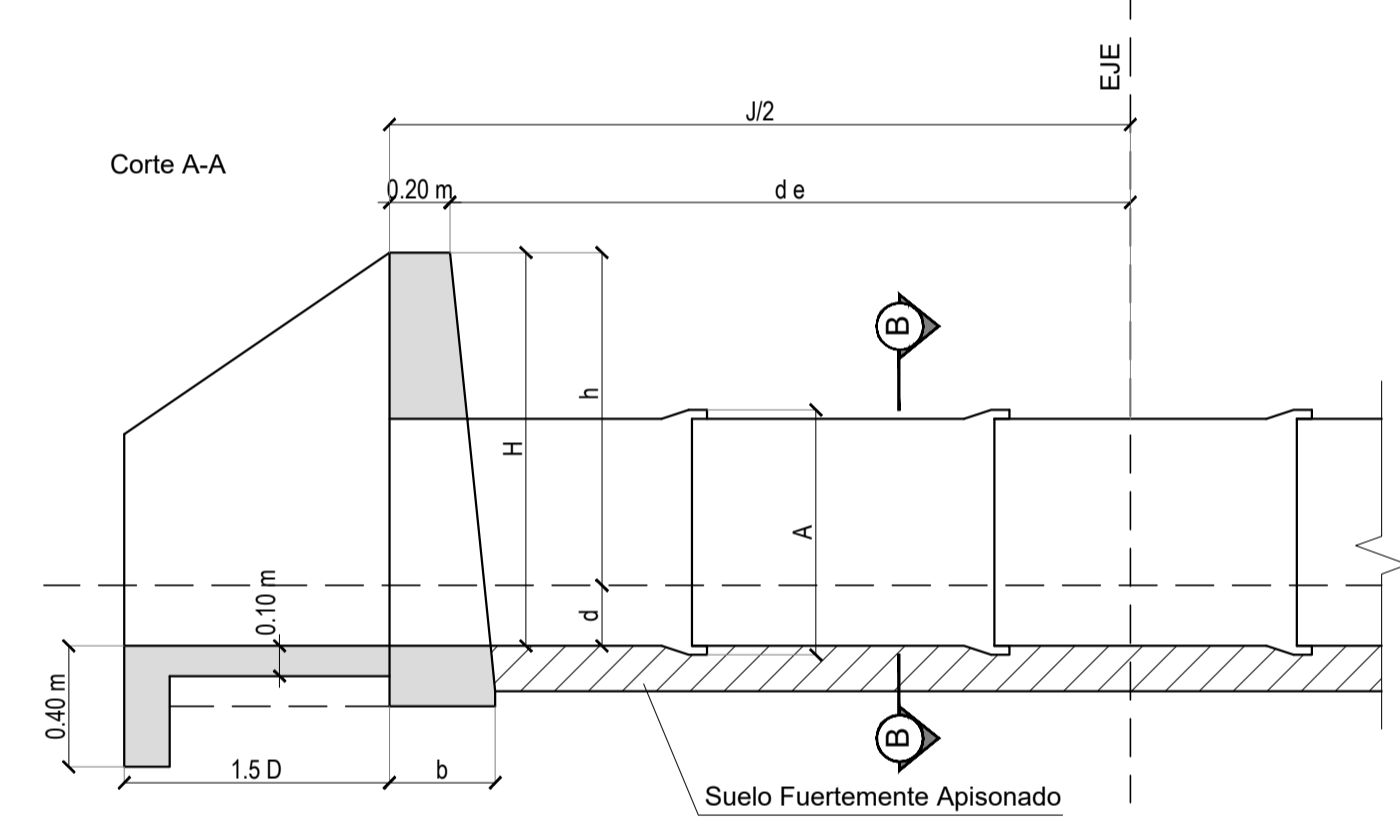
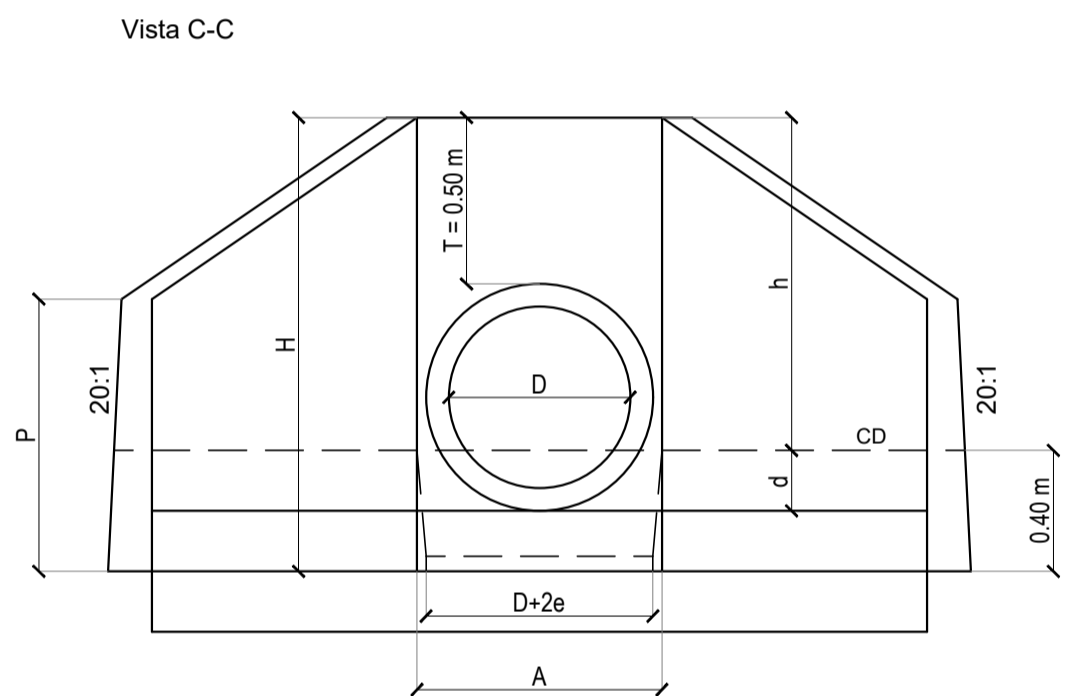


**MARCO**



**ALCANTARILLA DE CAÑOS DE HORMIGÓN ARMADO Y DESEMBOCADURA**

Esc. 1:2000



<b>MUNICIPALIDAD DE BERISSO - Secretaría de Obras y Servicios Públicos</b>	<b>ANTEPROYECTO</b>		Plano ID: <b>PH-02</b>
	PAVIMENTACIÓN URBANA: CALLE 7 ENTRE CALLES 131 Y 143		Revisión: <b>A</b>
	Plano: CAMARAS Y ALCANTARILLAS	Escalas: 1:2000	Hojas: 2 de 2