

## ANEXO I ESPECIFICACIONES TECNICAS

ITEM	PUNTO	DESCRIPCION	CANTIDAD
1	1	GRUPO ELECTROGENO - GE 60KVA TRIFASICO DIESEL CON TTA	1
2	1	DOMO EXTERIOR ANTIVANDALICO IP66 SEGUN ESPECIFICACIONES	50
	2	SOPORTE PARA DOMO PTZ	50
	3	TRANSFORMADOR 12VOLTS 2AMP	50
3	1	SISTEMA NVR c/VMS SEGUN ESPECIFICACIONES	2
	2	HDD WESTERN DIGITAL PURPLE 6TB	16
4	1	VIDEO CAMARA PROFESIONAL 4K HDR (CAM RECORDER REDUCIDO)	1
5	1	DRONE c/2 ZOOM 48MP y DOLLY ZOOM	1
6	1	CAMARA FOTOGRAFICA TIPO REFLEX DIGITAL 1LENTE	1
7	1	NOTEBOOK SEGUN ESPECIFICACIONES	1
	2	TECLADOS USB 104 Teclas	20
	3	MOUSE USB	20
	4	ESTABILIZADOR TENSION STANDBY PX10 500W 4 TOMAS	20
	5	FUENTE SWITCHING 220-12VOLTS 5AMP p/COMPUTACION	40
	6	FUENTE POE SEGUN ESPECIFICACIONES	40
	7	MONITOR 24" SEGUN ESPECIFICACIONES	6
	8	PLACA VIDEO CON SALIDA HDMI y VGA SEGUN ESPECIFICACIONES	2
8	1	BARRA TENSION RACKEABLE 5 TOMAS c/TERMICA PDU	5
	2	PLACA RED SNMP EATON SEGUN ESPECIFICACIONES	1
	3	CABLE UTP 5E (305 mtrs)	1
	4	FICHA RJ45 MACHO BLINDADA	300
9	1	CAJA ESTANCA TABLEPLAST 297x284x140 c/SOPORTE PARA CAÑO	80
	2	PROLONGADOR ZAPATILLA 4 TOMAS	80
	3	LLAVE TERMICA 10AMP	80
	4	FICHA TRIPOLAR MACHO 10AMP c/PRENSA CABLE REFORZADO	80
	5	GUIAS p/LLAVE TERMICA 10AMP	80
	6	CABLE TIPO TALLER BIPOLAR 2,5mm (100mtrs x rollo)	2
	7	CABLE TIPO TALLER BIPOLAR 1,5mm (100mtrs x rollo)	1
	8	CAÑO CORRUGADO 1PULGADA x25MTRS	1
	9	CONECTOR PVC p/ CAÑO CORRUGADO 1PULGADA	200
	10	TORNILLO PUNTA MECHA 1/2PULGADA	200
	11	TORNILLO PUNTA MECHA 1 1/2 PULGADA	200
	12	ABRAZADERAS 50-70MM	200
	13	ABRAZADERAS 70-90MM	200
	14	ABRAZADERAS 80-100MM	200
	15	ABRAZADERAS 100-130MM	200
	16	MORCETOS	100
	17	PRECINTO PLASTICO 15CM PAQUETEx100UN	5
	18	PRECINTO PLASTICO 60CM PAQUETEx100UN	5
	19	CINTA AISLADORA x 20Mtrs	15

## ANEXO I ESPECIFICACIONES TECNICAS

10	1	PINZA CRIMPEAR RJ45 PROSKIT UCP376CX	1
	2	JUEGO MECHAS DE ACERO RAPIDO de 1MM a 13MM	1
	3	JUEGO MECHAS DE WIDIA de 4MM a 10MM	1
	4	TALADRO ELECTRICO c/PERCUTOR 13MM HP1630	1

### Artículo 9. Garantía de calidad — los oferentes deberán cumplir lo siguiente;

9.1) Los elementos, equipos y componentes ofertados deberán contar con garantía mínima durante 12 (doce) meses, por defectos de fabricación, vicios ocultos, o cualquier otra anomalía que perjudique o modifique su normal uso. En el caso en que deba operarse el cambio o reparación de uno o varios productos objetos de la presente contratación, quedará a cargo del proveedor los costos que dicha reposición o reparación genere dentro del periodo.

9.2) La calidad de los elementos adquiridos se entienden ORIGINALES, NUEVOS Y SIN USO.

### Artículo 10. Muestras

10.1) Se deberán entregar al menos 1 (un) conjunto de muestra de los ítems 2 y 3 (uno por cada tipo de elemento requerido, de acuerdo a las especificaciones técnicas) como muestras por cada ítem a cotizar con accesorios y elementos de montaje completos.

10.2) Las muestras se entregarán en la Dirección de Compras y Contrataciones, de lunes a viernes en el horario de 09:00 hs a 13:00 hs. Para que la oferta sea válida, se deberá adjuntar a la misma las constancias de entrega de las muestras.

10.3) Las muestras se entregaran programadas acorde a lo solicitado en el presente pliego para una instalación definitiva, de manera que una vez que se ensamblen las mismas, se pueda verificar su correcto funcionamiento. Deberán ser entregadas con un tiempo no menor 7 (siete) días hábiles antes de la fecha de apertura de sobres de ofertas.

### Artículo 11. Evaluación de ofertas

Las ofertas serán evaluadas conforme la documentación y antecedentes presentados por el oferente. La Secretaria de Gobierno y la Dirección de Compras conjuntamente y en base a su criterio de selección definirán la propuesta más conveniente, considerándose los aspectos de las ofertas técnicas y económicas presentadas.

### Artículo 12. Condición Frente al I.V.A. e Impuestos

A los efectos emergentes del impuesto al Valor Agregado (I.V.A.), la Municipalidad De Berisso reviste la condición de exento; en consecuencia, en las propuestas económicas que el interesado presente junto a las ofertas no se deberá discriminar el importe correspondiente a la incidencia de este impuesto, debiendo incluirse el mismo en el precio cotizado.

### Artículo 13. Facturación

Una vez cumplimentada y aprobada la entrega de los elementos el Oferente podrá hacer la facturación de la presente contratación. Para hacer efectiva la facturación parcial el oferente deberá acreditar un representante técnico de la misma que certifique técnicamente los elementos entregados en cada instancia.

## ANEXO I ESPECIFICACIONES TECNICAS

Se podrá emitir facturas parciales de acuerdo a la siguiente metodología:

- Factura parcial contra provisión de elementos en los diferentes ítems requeridos.

### Artículo 14. Plazo y Forma de Pago

Dentro de los 45 días de fecha de presentación de factura.

### Artículo 15. Documentación del Oferente;

El oferente deberá presentar la siguiente documentación requerida para la evaluación de su propuesta:

- Estatuto o Contrato Social según corresponda y Última Acta de designación de autoridades en copias autenticadas por Escribano Público. Poderes vigentes a la fecha de apertura, de donde surja el uso de la firma social o la representación legal del firmante de la Oferta certificados por escribano público, si está inscripto como proveedor Municipal no lo presenta contra presentación de certificado de proveedor.
- Últimos 2 (dos) Estados Contables con informe de auditoría y certificados por el Consejo Profesional de Ciencias Económicas.
- Últimas tres (3) DDJJ y constancias de pago del IVA.
- Última Declaración Jurada Anual del impuesto a las Ganancias y constancia de pago.
- Constancia de Inscripción en el Impuesto a los Ingresos Brutos o CM y AFIP.

### Artículo 16. Certificaciones Técnicas

16.1. Acreditar ser representantes autorizados o distribuidores de las fábricas y aportar todos los datos referentes a las características de los elementos ofertados. Independientemente de la certificación del integrador, el fabricante de la solución ofrecida y/o su representante distribuidor oficial, deberá contar en Argentina con oficinas comerciales, soporte técnico y canales de distribución a efectos de garantizar las reparaciones de todo el equipamiento dentro del período de garantía o fuera del mismo.

16.2. El oferente deberá contar con la certificación y homologación internacional ISO9001 propia y/o de los fabricantes. Asimismo, serán valoradas otras certificaciones de tipo ISO14001/ISO27001.

16.3. Carta de autorización del Fabricante a favor del Oferente para presentar oferta en la presente licitación por la provisión de Cámaras DOMO y SISTEMA NVR (excluyente).

16.4. Carta del fabricante que autorice al oferente a gestionar las garantías de las cámaras DOMO y SISTEMA NVR ofertadas (excluyente).

16.5. Carta del Fabricante indicando que las garantías de las cámaras DOMO y SISTEMA NVR al menos es por 12 meses. Dicha carta deberá incluir además el compromiso del fabricante a través de su representante oficial en el soporte total al equipamiento ofrecido de forma de garantizar el correcto funcionamiento. La no presentación de dichos certificados implicará la desestimación automática de la oferta.

16.6. Carta del Fabricante indicando que se garantizara la provisión de repuestos y partes o elementos sustitutos de las cámaras DOMO y SISTEMA NVR que cumplan con los requisitos técnicos o los superen en prestaciones por 2 (dos) años luego de terminado el periodo de garantía.

16.7. Las cámaras DOMO ítem 2.1 provisto deberá ser compatible con el Sistema VMS del ítem 3.1 ofertado por el mismo fabricante (excluyente).

## ANEXO I ESPECIFICACIONES TECNICAS

16.8. El personal técnico del Oferente deberá brindar una capacitación inicial sobre calibración y puesta en marcha del equipamiento 2.1 y 3.1 una vez adjudicado.

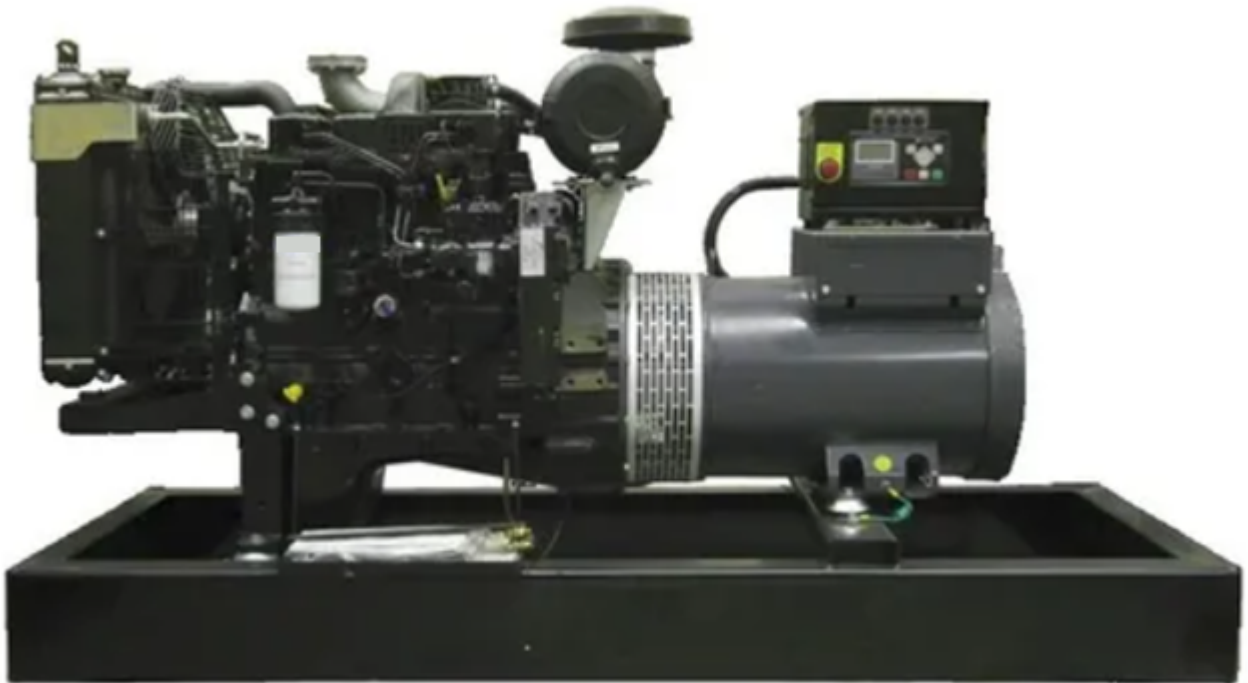
16.9. Para el caso de que los componentes ofrecidos hayan sido fabricados en el extranjero, el proveedor deberá presentar documentación que acredite:

16.9.1 La representación de la empresa productora en el ámbito de la República Argentina y que está expresamente facultado por la firma fabricante para extender garantías en nombre y representación del fabricante, a través de la firma de un apoderado del fabricante del exterior.

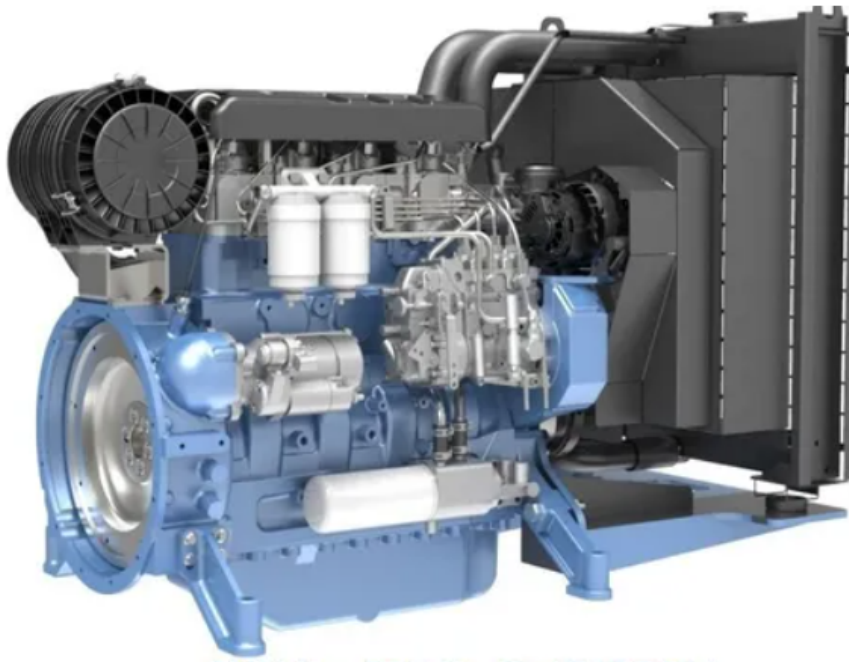
16.9.2 El oferente / Distribuidor local y Fabricante cuente con mano de obra especializada, laboratorio propio y stock de repuestos básicos.

### PLIEGO DE ESPECIFICACIONES TECNICAS Y ALCANCES

#### 1. GRUPO ELECTROGENO



## ANEXO I ESPECIFICACIONES TECNICAS



### **REGLON 1.1 Se requiere la provisión de 1 (un) grupo electrógeno Diésel trifásico de 60KVA de potencia prime con Tablero Automático de Transferencia con las siguientes características:**

Motor diésel para servicio pesado, 4 tiempos, enfriado por agua. Regulador de velocidad mecánico.

- Chasis: Fabricado en acero plegado y soldado. Construido con sistema anti vibratorio. Soportes aislantes de goma estándar.
- Sistema de Enfriamiento: Conjunto de enfriamiento 50°C.
- Motor: de 4 tiempos, con 4 cilindros en línea, inyección indirecta. 2 válvulas por cilindro, cigüeñal y bielas de acero forjado
- Motor de arranque eléctrico: de 2.5 kW / 24V. Alternador de carga de batería 350 W / 14 V.
- Sistema de Enfriado: por agua, turboalimentado
- Filtros: de aire secos con indicador de restricción y filtros de aceite lubricante y combustible como elemento reemplazable. Separador de agua estándar.

### **Características del Alternador Brushless**

- Baja distorsión de forma de onda con cargas no lineales.
- Rangos de Potencia: Todos los kW de potencia están basados a 27°C de temperatura ambiente. No necesariamente merma la potencia a temperaturas superior a 50°C.
- Regulación de Voltaje: Mantención de voltaje de salida entre  $\pm 1.0\%$ . A cualquier factor de potencia entre 0.8 y 1.0. A cualquier variación de carga de 0 a 100%. A cualquier variación desde frío a caliente. Variación de caída de velocidad hasta 4.5%.
- Regulación de Frecuencia: Isocrono bajo variación de carga entre 0 y 100%.
- Variación de Frecuencia: Menor al  $\pm 1\%$  para valor de carga constante.
- Forma de Onda: Distorsión armónica total en el orden del 1.5%, con carga trifásica balanceada en el orden de 5.0 %.
- Factor de Influencia Telefónico (TIF): TIF mejor de 50. THF a BS4999 Parte 40 mejor de 2%.
- Interferencia Radio: De acuerdo con BS800 y VDE niveles G y N

## ANEXO I ESPECIFICACIONES TECNICAS

- Normas estándares: To BS4999/5000 pt 99, VDE 0530, UTE5100, NEMA MG1-22, CEMA, IEC 34, CSA A22.2, AS1359, BSS5514, ISO 3046 and ISO 8528

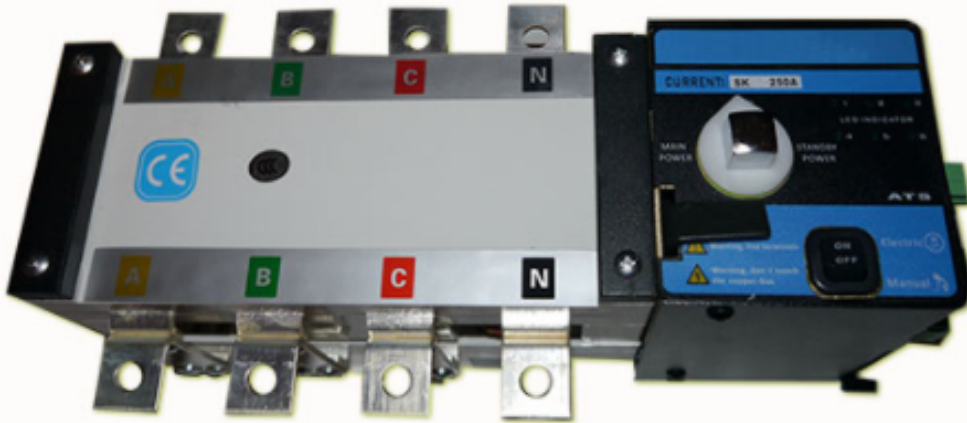


### Alarmas de Funcionamiento

- Baja y sobre velocidad.
- Carga de batería.
- Inicia falla de arranque.
- Sobrecorriente.
- Alta / Baja tensión del generador.
- Baja presión de aceite.
- Parada de emergencia.
- Configuración del panel frontal de los temporizadores y los puntos de disparo de alarmas.
- Fácil funcionamiento: STOP / RESET - MANUAL - AUTO - TEST – INICIO.

### Características de Llave De Transferencia Automática TTA -100AMP

## ANEXO I ESPECIFICACIONES TECNICAS



Con Gabinete, Auto Transfer Switch 100 Amper, Cargador de fondo de flote y Aislador para el Neutro.

- Voltaje 600 Vca / 125 Vcc
- Corriente 100 A
- Numero de Polos 3 / 4
- Tiempo de Apertura 0.06 seg.
- Tiempo de Intercambio 0.08 seg.

### Corriente de Operación

- 100 / 110 Vca 6 A
- 200 / 220 Vca 3 A
- 100 / 110 Vcc 6 A

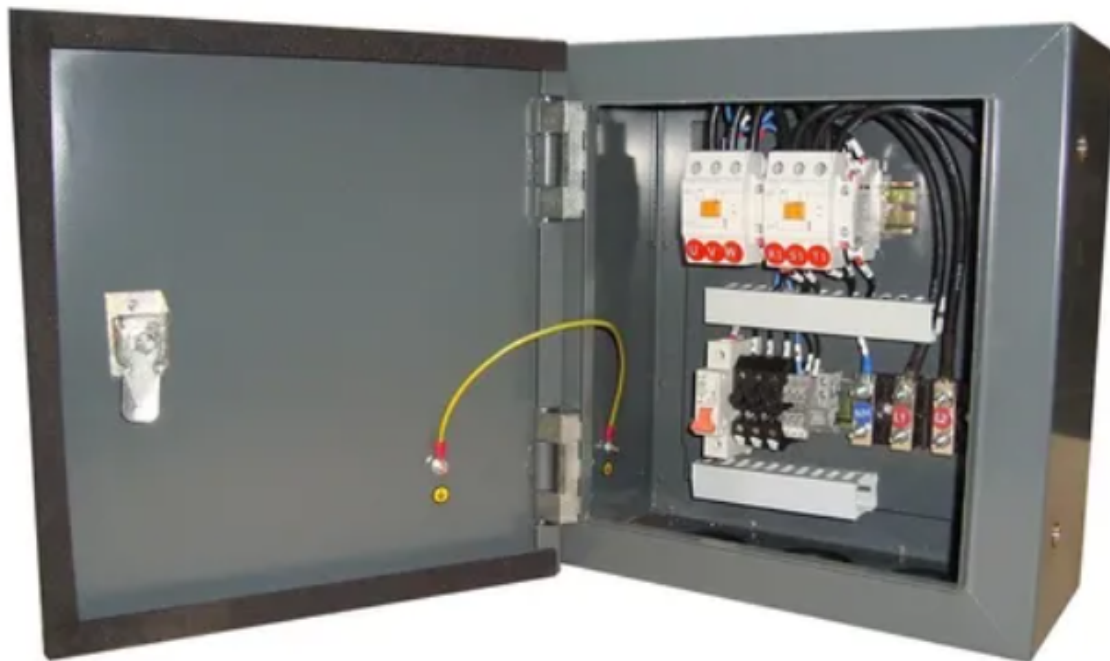
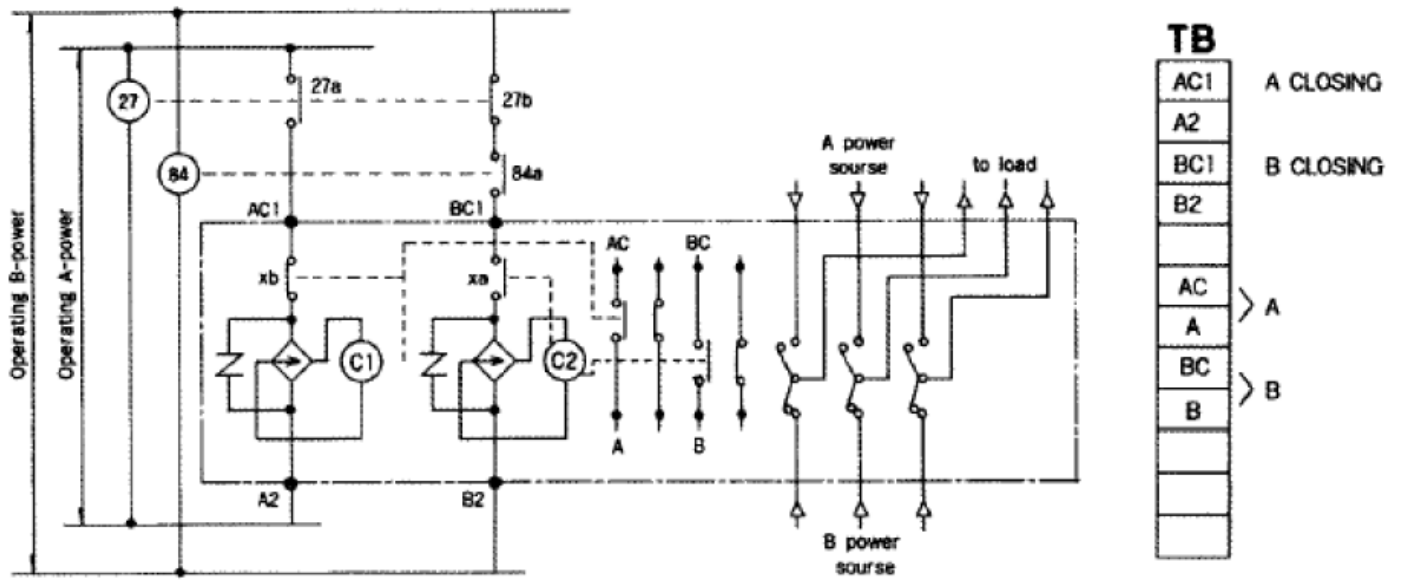
### Performance

- Capacidad de Recuperación
- Máx. (kA) 12
- rms (kA) 1 seg. 5
- Duración Mecánica 50.000 veces
- Duración Eléctrica 10.000 veces

Frecuencia de Conmutación 150 veces / hora

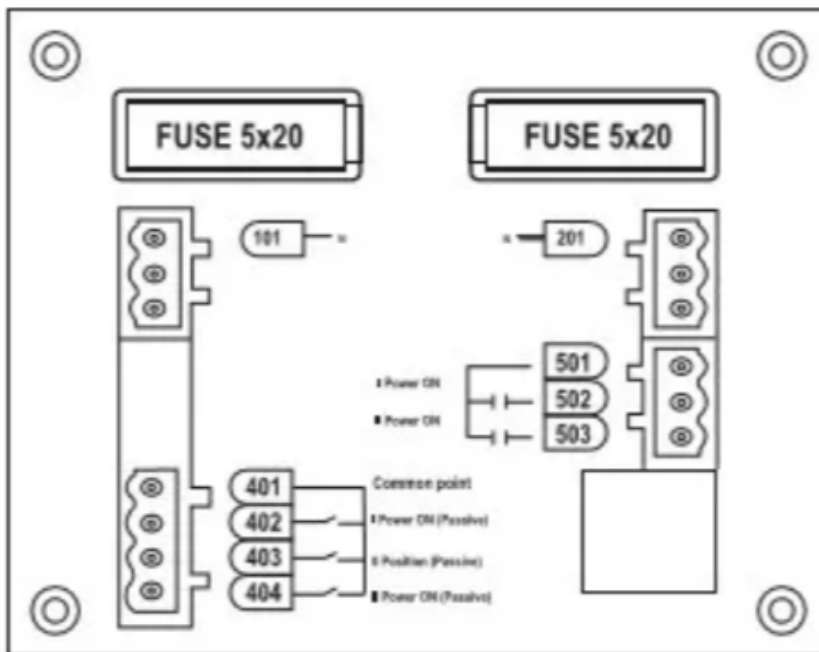
### Diagrama Eléctrico

# ANEXO I ESPECIFICACIONES TECNICAS





## ANEXO I ESPECIFICACIONES TECNICAS



### 2. DOMOS EXTERIORES

**REGLON 2.1** Se requiere la provisión de 50 (cincuenta) DOMOS HIKVISION son soporte montaje en vía pública. Las cámaras deben estar especialmente desarrolladas con los siguientes componentes:

## ANEXO I ESPECIFICACIONES TECNICAS

### Módulo De Cámara

Sensor De Imagen	1/2.8 " progressive scan CMOS
Iluminación Mínima	0 Lux with IR,color: 0.005Lux @ (F1.6, AGC ON); B/W: 0.001Lux @ (F1.6, AGC ON)
Velocidad De Obturación	1/1s-1/30000s
Obturador Lento	yes
Enfoque	;semi-auto;manual;auto
Día Y Noche	ICR
Interruptor Día/Noche	day, night, auto, scheduled-switch
BLC	yes
WDR	120 dB WDR
HLC	yes
DNR 3D	yes
Desempañar	yes
EIS	yes
Exposición Regional	yes
Enfoque Regional	yes
Configuración De Imagen	brightness;contrast;sharpness;saturation
Balance De Blancos	auto;ATW;sodium lamp;indoor;fluorescent lamp;outdoor;MWB;Locked WB;Locked WB
Zoom Digital	16x
Zoom Óptico	25x
Máscara De Privacidad	up to 24 masks;polygon region ;mosaic mask ;mask color configurable
SNR	> 52dB

## ANEXO I ESPECIFICACIONES TECNICAS

### Lente

Longitud Focal	4.8 mm to 120 mm, 25× Optical
Velocidad Del Zoom	approx. 3.6 s
FOV	Horizontal field of view: 57.6° to 2.5° (wide-tele), Vertical field of view: 34.4° to 1.4° (wide-tele), Diagonal field of view: 64.5° to 2.9° (wide-tele)
Apertura	F1.6

### Iluminador

Distancia IR	100 m
--------------	-------

### PTZ

Rango De Movimiento (Pan)	360°
Rango De Movimiento (Tilt)	-15° to 90° (auto flip)
Velocidad De Movimiento Horizontal (Pan)	pan speed: configurable from 0.1° to 80°/s; preset speed: 80°/s
Velocidad De Vertical (Tilt)	tilt speed: configurable from 0.1° to 80°/s, preset speed 80°/s
Zoom Proporcional	yes
Preajustes	300
Escaneo De Patrulla	8 patrols, up to 32 presets for each patrol
Patrón De Escaneo	4 pattern scans
Memoria De Apagado	yes
Acción Del Parque	preset;pattern scan;patrol scan;auto scan;tilt scan;random scan;frame scan;panorama scan
Posicionamiento 3D	yes
Pantalla De Estado De PTZ	yes
Congelación Preestablecida	yes
Tarea Programada	preset;pattern scan;patrol scan;auto scan;panorama scan;random scan;tilt scan;frame scan;dome reboot;dome adjust;aux output

## ANEXO I ESPECIFICACIONES TECNICAS

### Vídeo

Max. Resolución	1920 × 1080
Stream Type	main stream;sub-stream;third stream
Main Stream	50Hz: 25fps (1920 × 1080, 1280 × 960, 1280 × 720) 60Hz: 30fps (1920 × 1080, 1280 × 960, 1280 × 720)
Sub-Stream	50Hz: 25fps (704 × 576, 640 × 480, 352 × 288) 60Hz: 30fps (704 × 480, 640 × 480, 352 × 240)
Third Stream	50Hz: 25fps (1920 × 1080, 1280 × 960, 1280 × 720, 704 × 576, 640 × 480, 352 × 288) 60Hz: 30fps (1920 × 1080, 1280 × 960, 1280 × 720, 704 × 480, 640 × 480, 352 × 240)
Compresión De Vídeo	H.265;H.264;MJPEG
Vídeo Bitrate	32kbps to 16384kbps
Tipo H.264	:::baseline profile;main profile;high profile
Tipo H.265	;main profile
H.264 +	yes
H.265 +	yes
SVC	yes
ROI	dynamic face tracking;;main stream, sub-stream and third stream respectively support eight fixed areas;fixed region

### Audio

Compresión De Audio	G.711alaw;G.711ulaw;G.722.1;G.726;MP2L2;PCM
Audio Bitrate	MP2L2: 32 kbps, 40 kbps, 48 kbps, 56 kbps, 64 kbps, 80 kbps, 96 kbps, 112 kbps, 128 kbps, 144 kbps, 160 kbps, 192 kbps;MP2L2: 32 kbps, 40 kbps, 48 kbps, 56 kbps, 64 kbps, 80 kbps, 96 kbps, 112 kbps, 128 kbps, 144 kbps, 160 kbps;192kbps
Frecuencia De Muestreo De Audio	MP2L2: 16 kHz, 32 kHz, 48 kHz, PCM: 8 kHz, 16 kHz, 32 kHz, 48 kHz
Filtro De Ruido Ambiental	yes

## ANEXO I ESPECIFICACIONES TECNICAS

### Características Inteligentes

Captura De La Cara	yes
Evento Básico	audio exception;motion detection;video tampering alarm;exception
Evento Inteligente	intrusion detection;line crossing detection;region entrance detection;region exiting detection;unattended baggage detection;object removal detection
Registro Inteligente	ANR;Dual-VCA
Enlace De Alarma	preset;patrol scan;pattern scan;memory card video recording;alarm output;sending email;notify surveillance center; upload to FTP

### Red

Almacenamiento En Red	NAS (NFS, SMB/ CIFS);ANR
Protocolos	IPv4/IPv6;HTTP;HTTPS;802.1x;Qos;FTP;SMTP;UPnP;SNMP;DNS;DDNS;NTP;RTSP;RTCP;RTP;TCP/IP;
API	ISAPI;Hikvision SDK;ONVIF (Profile S, Profile G, Profile T);ISUP;Hik-Connect
Vista En Vivo Simultánea	20
Usuario/Operador	32
Smooth Streaming	yes
Medidas De Seguridad	Authenticated username and password;MAC address binding;HTTPS encryption;802.1X authenticated access;IP address filter
Cliente	iVMS-4200;Hik-Connect
Navegador Web	IE 8 to 11, Chrome 57+, Firefox 52+, Safari 12+

### Interfaz

Interfaz De Comunicación	1 RJ45 10 M/100 M Ethernet interface; PoE (802.3at);RJ45, self-adaptive 10M/100M Ethernet port
Almacenamiento A Bordo	support microSD/microSDHC/microSDXC cards;up to 256 GB
Entrada De Alarma	1 alarm input
Salida De Alarma	1 alarm output
Entrada De Audio	;1 audio input, 2.0 to 2.4Vp-p, 1k Ohm±10%
Salida De Audio	1 audio output, line level, impedance: 600 Ω

## ANEXO I ESPECIFICACIONES TECNICAS

### General

Alimentación	12 VDC,PoE(802.3at)
Consumo De Energía Y	Max. 24 W, including max. 9 W for supplement light
Corriente	
Condiciones De Operación	humidity lower than 90%RH ;temperature: -30°C to 65°C (-22°F to 149°F)
Reiniciar	yes
Material	ADC 12, PC, PC+10% GF
Dimensiones	Φ 164.5 mm × 290 mm (Φ 6.48" × 11.42")
	Approx. 2 kg (4.41 lb)

### Certificaciones

Protección	;IP66;4000V Lightning Protection, Surge Protection and Voltage Transient Protection
------------	---

**REGLON 2.2 Se requiere la provisión de 50 (cincuenta) Soporte para DOMO PTZ HIKVISION DS-1618ZJ para pared.**

**REGLON 2.3 Se requiere la provisión de 50 (cincuenta) Fuentes Switching con una entrada de 100VAC-240VAC, una fuente de alimentación conmutada de voltaje de salida 12V 2A.**

### 3. SISTEMA NVR CON VMS INTEGRADO



**REGLON 3.1 Se requiere la provisión de 2 (dos) NVR HIKVISION con capacidad de conexión de hasta 64 dispositivos IP con almacenamiento interno cada una según las siguientes especificaciones:**

## ANEXO I ESPECIFICACIONES TECNICAS

### Video And Audio

Entrada De Vídeo IP	64-ch Up to 12 MP resolution
HDMI 1 Output	HDMI1: 4K (3840 × 2160)/60Hz, 4K (3840 × 2160)/30Hz, 2K (2560 × 1440)/60Hz, 1920 × 1080p/60Hz, 1600 × 1200/60Hz, 1280 × 1024/60Hz, 1280 × 720/60Hz, 1024 × 768/60HzVGA1: 2K (2560 × 1440)/60Hz, 1920 × 1080p/60Hz, 1600 × 1200/60Hz, 1280 × 1024/60Hz, 1280 × 720/60Hz, 1024 × 768/60Hz,
HDMI 2 Output	1920 × 1080p/60Hz, 1280 × 1024/60Hz, 1280 × 720/60Hz, 1024 × 768/60Hz,2-ch, RCA (2.0Vp-p, 1 KΩ)
VGA Output	HDMI,VGA
CVBS Output	1-ch, BNC (1.0 Vp-p, 75 Ω), resolution: PAL: 704 × 576, NTSC: 704 × 480
Incoming Bandwidth	320 Mbps or 200 Mbps (when RAID is enabled),256 Mbps, or 200 Mbps (when RAID is enabled)
Two-Way Audio	1-ch, RCA (2.0 Vp-p, 1 k Ω)

### Descodificación

Formato De Decodificación	H.265+,H.265,H.264+,H.264
Decodificación	2-ch @ 12 MP (20fps) / 4-ch @ 8 MP (25fps) / 8-ch @ 4MP (30fps) / 16-ch @ 1080p (30fps)
Reproducción Síncrona	16-ch
Resolución De Grabación	12 MP/8 MP/6 MP/5 MP/4 MP/3 MP/1080p/UXGA/720p/VGA/4CIF/DCIF/2CIF/CIF/QCIF

### Red

Protocolo De Red	TCP/IP, DHCP, Hik-Connect, DNS, DDNS, NTP, SADP, SMTP, NFS, iSCSI, UPnP™, HTTPS
------------------	---

## ANEXO I ESPECIFICACIONES TECNICAS

Conexión Remota	128
Interfaz De Red	2, RJ-45 10/100/1000 Mbps self-adaptive Ethernet interface
<b>PoE</b>	
Interfaz	N/A
<b>RAID</b>	
RAID Type	4
<b>Auxiliary Interface</b>	
SATA	8
ESATA	1 eSATA interface
Capacidad	Up to 10TB capacity for each HDD
Interfaz De Serie	RS-232; RS-485; Keyboard
Interfaz USB	Front panel: 2 × USB 2.0; Rear panel: 1 × USB 3.0
Alarma E/S	16/4
<b>General</b>	
Fuente De Alimentación	100 to 240 VAC, 50 to 60 Hz 200 W
Consumo	≤ 30 W
Temperatura De Trabajo	-10 °C to 55 °C (14 °F to 131 °F)
Condiciones De Humedad	10 to 90 %
Chassis	2U
Dimensión (W × D × H)	445 × 470 × 90 mm (17.5" × 18.5" × 3.5")
	≤ 10 kg (22 lb)

### **ESPECIFICACIONES TECNICAS DEL SOFTWARE DE GESTION DE VIDEO (VMS).**

Deberá proveerse una plataforma de software para la gestión de video que administre tanto el flujo en vivo entregado por las cámaras como las grabaciones de las mismas.

También deberá gestionar el almacenamiento de las grabaciones y el video-wall de forma nativa, esto comprende que los equipos deben estar integrados a la plataforma propuesta, no por protocolos estándares. De esta manera se certifica la compatibilidad al 100% de los equipos y el completo control de los mismos por la plataforma propuesta.

La plataforma deberá ser una solución con la arquitectura Cliente – Servidor, cuya capacidad sea al menos de 3000 canales de video por servidor de gestión.



## ANEXO I ESPECIFICACIONES TECNICAS

Deberá soportar un tipo de arquitectura de servidores distribuidos que le permita centralizar no menos de 100000 canales de videos. La plataforma debe correr sobre un sistema operativo Windows server de 64 bits.

La plataforma debe permitir la conexión mediante un software cliente que se ejecutará sobre sistema operativo Windows. Este software cliente permitirá acceder tanto al video en vivo como videos grabados en la plataforma, visualización de alertas, movimiento PTZ, control de video wall, visualización y manejo de dispositivos de control de acceso, y eventos de reconocimiento de patentes. También soportará el acceso mediante teléfonos inteligentes ejecutando iOS 8.0 (o posterior) o Android 4.1 (o posterior). Debe soportar no menos de 100 clientes simultáneos utilizando el software bajo Windows y otros 100 clientes mediante teléfono inteligente. Por último, debe permitir el acceso a la plataforma mediante cliente Web para visualización de video grabados y video en vivo. La conexión de clientes de visualización o configuración no requerirá de licencias de ningún tipo.

Debe soportar la autenticación de usuarios, gestionando de manera centralizada los permisos de acceso a las diferentes funciones. Los usuarios deben asociarse a roles que permitirán definir los permisos de acceso, con un nivel de granularidad tal que permita definir tanto recursos (canales de video, dispositivos de acceso, etc.) como funcionalidades del software.

Es requisito el soporte de los siguientes protocolos: H.264, H.264+, H.265, y H.265+. Debe soportar modo de video fluido, es decir, que los parámetros de tasa de bits y resolución se ajusten automáticamente de acuerdo con el estado de la red.

La plataforma debe soportar grabación sobre NVR de uso profesional, así como grabación directa a dispositivos específicos de almacenamiento sin necesidad de servicios de grabación ejecutándose sobre servidores de uso general. Es decir que el flujo de video a grabar debe transmitirse directamente desde la cámara al dispositivo de almacenamiento sin pasar por otros componentes del sistema, tales como servidores de grabación. La grabación podrá realizarse en modo continuo, por agenda o por evento. Así mismo, debe permitir la grabación de video es equipos de almacenamiento de uso general.

El software debe soportar dispositivos del tipo botón de pánico con audio bidireccional, permitiendo al operador aceptar o rechazar la llamada cuando un usuario presiona dicho botón. En caso de aceptar la llamada, se habilitará la comunicación de audio bidireccional.

También debe soportar visualización y eventos de cámaras con video analítico embebido, permitiendo realizar búsquedas forenses a partir de la definición de cruces de línea y zonas de intrusión, entre otros.

Debe contar con capacidad de gestión de "videowall" y compatibilidad de dispositivos de decodificación de video, de modo de transmitir remotamente video hacia pantallas para visualización sin necesidad de conectar físicamente a las mismas computadoras o servidores. Es decir que la entrada de video de las pantallas debe conectarse directamente al dispositivo de decodificación. Este módulo permitirá redirigir cualquier flujo de video de la plataforma hacia cualquier pantalla conectada al dispositivo de decodificación. También permitirá generar subdivisiones dentro de cada pantalla, seleccionando qué flujo de video mostrar en cada subdivisión. Por último, permitirá generar pantallas flotantes de modo de mostrar un único flujo de video distribuido en varios monitores. La distribución del videowall debe realizarse de manera sencilla desde cualquier puesto cliente donde haya iniciado sesión un usuario con los permisos correspondientes.

El sistema deberá soportar cámaras con reconocimiento de patentes embebido, de modo que el software recibirá los eventos de detección, gestionará múltiples listas de patentes y permitirá utilizar un motor de reglas para generar diferentes acciones, tales como mostrar cámaras en pantalla completa, indicaciones sonoras personalizadas, o disparo de alertas. También permitirá realizar búsquedas forenses a partir del número de patente.

## ANEXO I ESPECIFICACIONES TECNICAS

Debe permitir el uso de cámaras con reconocimiento facial embebido y conteo de personas, permitiendo gestionar listas de rostros, alertas y reportes.

Deberá contar, además, con un sistema de registro de toda acción realizada en el subsistema de gestión como en la plataforma de visualización, incluyendo filtros que faciliten la búsqueda en caso de requerirlo. También registrar cualquier anomalía o evento ocurriese en las cámaras.

**REGLON 3.2 Se requiere la provisión de 16 (dieciséis) discos rígidos SATA HDD WESTERN DIGITAL PURPLE 6TB con las siguientes especificaciones:**



- Capacidad: 6 Tb.
- Tecnología de almacenamiento: HDD
- Interfaces: SATA 111
- Aplicaciones: Sistema de video vigilancia, DVR, NVR
- Ubicación del disco: Interno
- Factor de forma: 3.5 "
- Caché de datos: 64 MB
- Velocidad de rotación: 5400 rpm
- Sistemas de archivos soportados: Windows, Macos
- Consumo energético: 5.3 W
- Ancho: 101.6 mm
- Altura: 147 mm
- Profundidad: 26.1 mm
- Peso: 0.75 kg

## ANEXO I ESPECIFICACIONES TECNICAS

### 4. VIDEO CAMARA PROFESIONAL 4K HDR (CAM RECORDER REDUCIDO)



#### **REGLON 4.1 Se requiere la provisión 1(una) cámara de video profesional con siguientes funciones y características técnicas:**

- Especificación: Zoom digital: 16X.
- Fuente de alimentación: batería de litio recargable.
- Idioma del menú: Soporta múltiples idiomas.
- Salida de TV: NTSC/PAL. Interfaz USB: USB 2.0.
- Transmisión WIFI: Soporte. Fecha-Hora: Soporte.
- Sonido de pitido: alto, medio, bajo, apagado.
- Sonido de vídeo: Soporte. Lente de la cámara: Lente fija, apertura F/2.0, distancia focal f=0.290 in.
- Pantalla de visualización: 3.0 pulgadas pantalla táctil capacitiva rotación de 270 grados.
- Balance de blancos: Automático/soleado/nublado/incandescente/fluorescente.
- Sensor de imagen: sensor de imagen CMOS de 13 megapíxeles, máximo 48.0 mega píxeles.
- Requisitos del sistema operativo: Windows XP, Windows Vista, Windows 7/8/10, Mac 10.2.
- IR-CUT: Filtro de luz IR-CUT. Detección de movimiento: soporte.
- Modo de temporizador automático: 3s/5s/10s/20s.
- Luz de relleno: luz IR para visión nocturna.
- Visión nocturna IR: Soporte de disparo por infrarrojos. Grabación en bucle: 3mins/5mins/10mins/OFF.
- Apagado automático: 3mins/5mins/10mins/OFF. Compensación de exposición: -3.0 EV a + 3.0 EV.
- Sensibilidad: Automático, 100,200, 400, 800, 1600, 3200, 6400.
- Modos de funcionamiento: Registro normal, registro lentamente, registro de bucle, registro de tiempo. Imagen normal, imagen automática, imagen continua, imagen de tiempo. Formato de archivo: formato de imagen: JPG, formato de vídeo: MP4. Almacenamiento: tarjeta SD externa (soporte 128 GB al máximo, por favor formatea la tarjeta SD antes de usar la cámara, la tarjeta SD no está incluida en el paquete). Resolución de vídeo: 4K (60FPS); 4K (30FPS); 2.7K (30FPS); 1080P (120FPS); 1080P (60FPS); 1080P (30FPS); 720P

## ANEXO I ESPECIFICACIONES TECNICAS

(240FPS); 720P (60FPS); 720P (30FPS). Resolución de la foto: 48M (8000 × 6000); 36M (6880 × 5160); 24M (5600 × 4200); 20M (5120 × 3840); 16M (4640 × 3480); 12M (4032 × 3024); 8. M (3264 × 2448); 5M (2592 × 1944).

### 5. DRONE c/2 ZOOM 48MP y DOLLY ZOOM



**REGLON 5.1 Se requiere la provisión 1(un) DRONE de video profesional con siguientes funciones y características técnicas:**

- Zoom óptico 2x
- Sensor CMOS de 1 / 2.3 “
- Foto de Súper Resolución de 48MP
- 4x Lossless Zoom FHD Video
- Dolly Zoom, Hyperlapse

### 6. CAMARA FOTOGRAFICA TIPO REFLEX DIGITAL 1LENTE

## ANEXO I ESPECIFICACIONES TECNICAS



**REGLON 6.1 Se requiere la provisión 1(una) Cámara Fotográfica del tipo Digital réflex con lente incorporado con siguientes funciones y características técnicas:**

- SENSOR DE IMAGEN: Tipo CMOS retro iluminado tipo 1/2,3
- Píxeles efectivos: Aprox. 20,3 MP<sup>1</sup>
- Píxeles efectivos/totales: Aprox. 21,1 M
- Tipo de filtro de color: Colores primarios
- PROCESADOR DE IMAGEN Tipo: DIGIC 6 con tecnología ISAPS
- OBJETIVO Longitud focal: 4,3 – 215,0 mm (equivalente en 35 mm: 24 – 1200 mm)
- Zoom Óptico 50x
- ZoomPlus 100x
- Digital aprox. 4x (con teleconvertidor digital aprox. 1,6x o 2x y zoom de seguridad<sup>1</sup>).
- Combinado aprox. 200x
- Luminosidad (abertura máxima) f/3,4 - f/6,5
- Estabilizador de la Imagen
- ENFOQUE Tipo TTL
- Sistema AF/Puntos AF AiAF (Detección de la Cara / 9 puntos), AF en 1 punto (fijo en el centro)
- Modos AF Sencillo, Continuo, Servo AF/AE<sup>1</sup>, Seguimiento AF
- Selección del punto AF Tamaño (normal, pequeño)
- Bloqueo AF
- Enfoque manual
- Distancia mínima de enfoque 0 cm (angular) desde la parte frontal del objetivo en Modo Macro
- CONTROL DE LA EXPOSICIÓN
- Modos de medición
- Evaluativa (vinculada al marco AF de Detección de la Cara), promediada con preponderancia central, Puntual (central)
- Bloqueo AE
- Compensación de la exposición +/- 2 EV en incrementos de 1/3 de punto
- Función contraste mejorada para la corrección automática del rango dinámico
- Sensibilidad ISO AUTO, 80, 100, 200, 400, 800, 1600, 3200
- AUTO ISO: 80 - 1600

## ANEXO I ESPECIFICACIONES TECNICAS

- OBTURADOR Velocidad 1 – 1/2.000 s (valor predeterminado de fábrica)
- 15 – 1/2.000 s (rango total, varía según el modo de captura)
- EQUILIBRIO DEL BLANCO Tipo TTL
- MATRIZ DE COLOR Tipo sRGB
- MONITOR LCD TFT de 7,5 cm (3,0”), aprox. 461.000 píxeles
- FLASH Modos Automático, flash manual activado/desactivado, sincronización lenta
- Velocidad de sincronización lenta
- Velocidad más rápida: 1/2.000 s
- Reducción de los Ojos Rojos
- Compensación de la Exposición con Flash +/- 2 EV en incrementos de 1/3 de punto.
- FE con Detección de la Cara. FE de Seguridad, Exposición con Flash Inteligente
- Bloqueo de la Exposición con Flash
- Ajuste manual de la potencia
- Alcance del flash incorporado 50 cm - 5,5 m (angular) / 1,3 m - 3,0 m (tele)
- Flash externo Flash de alta potencia
- DISPARO Modos Smart Auto, AE programada, AE con prioridad a la velocidad de obturación, AE con prioridad a la abertura, Manual, Híbrido Automático, Control de visión en Directo "Live View", Disparo Creativo, SCN (Deportes, Retrato, Obturador Inteligente (Sonrisa, Autodisparador de Guiño, Autodisparador con Detección de la Cara), Escena Nocturna sin trípode, Luz Escasa, Fuegos artificiales), Filtros Creativos (Efecto Ojo de Pez, Efecto Miniatura, Efecto Cámara de Juguete, Enfoque Suave, Monocromo, Súper Intenso, Efecto Póster), Vídeo
- Modos en vídeo Smart Auto, Estándar, AE programada, Retrato, Efecto Miniatura, Monocromo, Súper Intenso, Efecto Póster, Fuegos artificiales, Vídeo Corto, Vídeo iFrame
- Efectos fotográficos
- Modos de avance Sencillo, Avance automático, Continuo, Continuo con AF, Autodisparador
- Disparo en serie Aprox. 5,9 fps con AF: aprox. 4,4 fps con modo de Visión en Directo: aprox. 4,5 fps
- PÍXELES DE GRABACIÓN / COMPRESIÓN Tamaño de imagen
- 4:3 - (G) 5184 x 3888, (M) 2592 x 1944, (M1) 3648 x 2736, (M2) 2048 x 1536, (P) 640 x 480
- 16:9 - (G) 5184 x 2912, (M1) 3648 x 2048, (M2) 1920 x 1080, (P) 640 x 360
- 3:2 - (G) 5184 x 3456, (M1) 3648 x 2432, (M2) 2048 x 1368, (P) 640 x 424
- 1:1 - (G) 3888 x 3888, (M1) 2736 x 2736, (M2) 1536 x 1536, (P) 480 x 480
- Vídeos
- Full HD) 1920 x 1080, 59,94/29,97 fps, (HD) 1280 x 720, 29,97 fps, (L) 640 x 480, 29,97 fps
- Duración del vídeo (Full HD y HD) Hasta 4 GB o 29 min 59 s<sup>1</sup>
- TIPOS DE ARCHIVO
- Compresión JPEG, (compatible con Exif 2.3 [Exif Print])/Regla de diseño para sistemas de archivos de cámara, DPOF (Formato de orden de impresión digital) compatible con la versión 1.1
- Vídeos
- MP4 [Vídeo: MPEG4-AVC (H.264), Audio: MPEG-4 AAC-LC (estéreo)]
- IMPRESIÓN DIRECTA
- GPS a través del móvil (mediante app)
- Idiomas del menú Inglés, español
- INTERFAZ Ordenador Conector compuesto Hi-Speed USB (compatible con Mini-B)
- Otros Conector Mini HDMI (Tipo C) Salida de audio/vídeo, conector compuesto (PAL/NTSC)
- Equipo/Otros Wi-Fi (IEEE802.11 b/g/n), (solo 2,4 GHz), compatible con NFC Activo<sup>1</sup>
- SOPORTE TARJETA DE MEMORIA Tipo SD, SDHC, SDXC (compatible con UHS Speed Class 1)
- SISTEMAS OPERATIVOS COMPATIBLES
- PC y Macintosh
- Windows 10 / 8,1 / 8 / 7 SP1<sup>1</sup>

## ANEXO I ESPECIFICACIONES TECNICAS

- Mac OS X 10.9 / 10.10 / 10.11
- Para conexión Wi-Fi al PC:
- Windows 10 / 8,1 / 8 / 7 SP1
- Mac OS X 10.9 / 10.10
- FUENTES DE ALIMENTACIÓN
- Batería recargable de ión-litio NB-6LH (con cargador)
- Duración de la batería Aprox. 205 disparos
- Modo Eco aprox. 290 disparos
- Aprox. 300 min. de reproducción

### 7. ELEMENTOS DE INFORMATICA Y COMPUTACION

#### **REGLON 7.1 Se requiere la provisión 1(una) Notebook con siguientes funciones y características técnicas:**

- Procesador Intel Core i5 1035G1 Decima Generación Quad Core
- Windows 10 64 Bits
- Memoria RAM 8Gb DDR4 (Max 12Gb)
- HDD 1Tb y soporte Disco SSD de 256Gb M.2
- Pantalla de 15,6 Pulgadas LED Full HD
- Placa Wifi
- Lector de Memorias
- Puertos USB 2.0 Y 3.0
- Puerto HDMI
- Bluetooth
- Teclado con pad numérico
- Lector de Huellas digitales
- Peso 1,9Kg
- Webcam Integrada

#### **REGLON 7.2 Se requiere la provisión 20 (veinte) Teclados USB de 104 Teclas Español.**

#### **REGLON 7.3 Se requiere la provisión 20 (veinte) Mouse Óptico con rueda Scroll y cable USB.**

#### **REGLON 7.4 Se requiere la provisión 20 (veinte) Estabilizadores de Tensión STANDBY PX10 500W 4 TOMAS.**

#### **REGLON 7.5 Se requiere la provisión 40 (cuarenta) Fuentes SWITCHING 220-12VOLTS 5AMP p/COMPUTACION.**

#### **REGLON 7.6 Se requiere la provisión 40 (cuarenta) Fuentes POE con siguientes funciones y características técnicas:**

- Protección contra sobretensiones.
- Protección de sujeción.

## ANEXO I ESPECIFICACIONES TECNICAS

- Cable AC con conexión a tierra.
- Puerto LAN: (1) 10/100/1000 Mbps.
- Botón de reset: No
- Voltaje de salida: 48 VDC @ 0.5 A.
- Voltaje de entrada: 90-260 VAc@ 47-63 Hz
- Alimentación de 2 pares: Pins 4,5 (+) y Pins 7,8 (-)
- Temperatura de operacion 0 to 40 C (32 to 104 F)
- Dimensiones: 92x 60 x 33 mm.
- Peso: 158.5.g

### **REGLON 7.7 Se requiere la provisión 6 (seis) Monitores 24" con siguientes funciones y características técnicas:**

- Tipo de iluminación: WLED
- Relación de aspecto: 16:9
- Resolución: 1920x1080
- Distancia entre píxel: 0.2745 x 0.2745 mm
- Puntos / píxeles por pulgada: 93 dpi
- Angulo de visualización (H X V) 178 ° / 178 °
- Tiempo de respuesta de píxeles: 4 ms (modo extremo)/ 6 ms (modo normal)
- Frecuencia de actualización: 60 Hz
- Área de visualización: 527.04 x 296.46 mm
- Brillo: 250 cd/m2
- Contraste: 1000:1
- Contraste dinámico 3000:1
- Gama de colores: 72% NTSC (CIE 1931)
- Adaptador de corriente: Integrado
- Ancho del bisel lateral: 2 mm
- Ancho del bisel (superior/ inferior): 2.0 / 22.0 mm
- Color: Raven Black
- Consumo de energía (típica/ máxima): 14.5W / 55W
- Dimensiones (con base y posición más alta): 559.3 x 539.8 x 205 mm
- Entradas: 1x HDMI 1.4, 1x DP 1.2, VGA
- Puerto USB: Downstream 4 x USB 3.2 Gen1 (1 x BC1.2) - Upstream 1x USB 3.2 Gen1 Type B
- Audio: 1x Salida de audio 3.5 mm.
- Soporte: Soporte de inclinación, giro, pivote, ajuste de altura

### **REGLON 7.8 Se requiere la provisión 2 (dos) PLACA VIDEO CON SALIDA HDMI y VGA con siguientes funciones y características técnicas:**

- INTERFAZ: PCI Express
- RELOJES CENTRALES: 700
- TAMAÑO DE LA MEMORIA: 2048
- TIPO DE MEMORIA: DDR3
- BUS DE MEMORIA: 128 bits
- EL CONSUMO DE ENERGIA: 49
- PSU RECOMENDADA: 300



## ANEXO I ESPECIFICACIONES TECNICAS

- SOPORTE DE VERSIÓN DIRECTX: 12 API
- SOPORTE DE VERSIÓN OPENGL: 4.4
- PANTALLAS MÁXIMAS:2
- CONECTORES DVI: 1, resolución máxima: 2560 x 1600@ 60 Hz
- CONECTORES D-SUB: 1
- CONECTORES HDMI: 1 (versión 1.4a )
- VELOCIDAD RAMDAC (MHZ): 400
- Resolución máxima: 4096x2160 @ 24 Hz

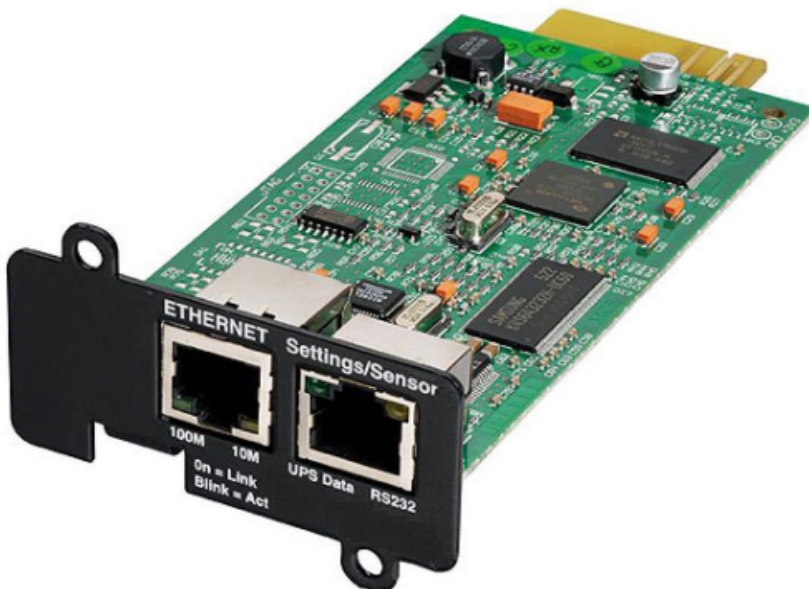
### 8. ELEMENTOS DE CABLEADO ESTRUCTURADO Y CENTRO DE COMPUTOS

**REGLON 8.1** Se requiere la provisión 5 (cinco) BARRA TENSION RACKEABLE 5 TOMAS c/TERMICA PDU con siguientes funciones y características técnicas:



- CANAL DE TENSION DE 5 TOMAS CON TERMICA
- RACKEABLE EN 19"
- CON ANCLAJES Y KIT DE TORNILLOS
- CABLE TRIPOLAR BAJO GOMA DE 1,20 MTS. Y TOMA DE 3 PATAS

**REGLON 8.2** Se requiere la provisión 1 (una) PLACA RED SNMP EATON con siguientes funciones y características técnicas:



## ANEXO I ESPECIFICACIONES TECNICAS

- Comunicación Web/SNMP
- 5SC rack o RT, 5P, 5PX, 9SX, 9PX, 93PM, 9PHD, 91PS, 93PS, 93PS Marine
- SNMP v1/v3 e IP v4/v6
- Network-M2
- Fast Gigabit ETHERNET, 10/100/1000 Mbts, auto negociación, HTTP, HTTPS 1.1, TLS 1.2, SNMP V1, SNMP V3, NTP, SMTP, SMTPS BOOTP/DHCP IPv6, CLI, SSH , ARP ,
- Mini-Slot
- Ethernet 10/100/1000BaseT
- Si , sólo con la sonda de Temperatura y Humedad Gen2 (hasta 3 sensores conectados en serie)
- Intelligent Power Manager 1.61 y posterior, Intelligent Power Protector 1.6 1 y posterior, cualquier sistema de gestión de red compatible con SNMP (NMS)
- MIB 11 - Standard IETF UPS MIB (RFC 1628) -Eaton PowerMib (XUPS.MIB)
- Microsoft Windows, UNIX, y Linux (visite [powerquality.eaton.com](http://powerquality.eaton.com) para una lista detallada de los sistemas compatibles)

### **REGLON 8.3 Se requiere la provisión 1 (un) rollo CABLE UTP 5e con siguientes funciones y características técnicas:**



- Cubierta de PVC lisa.
- 4 pares trenzados sección AWG24 con colores brillantes para fácil instalación.
- Redes de banda ancha. Redes RDSI y red 155 Mbps.
- Red ethernet. Audio y transmisión de datos.
- Conductor 4 x 2 x 0,50 mm = 0,01 CCA
- Aislamiento HD-PE 0,90 = 0,05 mm de alta densidad
- Cubierta PVC 5,0 = 0,3 mm

### **REGLON 8.4 Se requiere la provisión 300 (trescientas) FICHA RJ45 Categoría 5e MACHO BLINDADA con siguientes funciones y características técnicas:**

## ANEXO I ESPECIFICACIONES TECNICAS



- Plug modular RJ45
- Terminal de 2 puntas con baño de oro
- Diseño compatible con todas las fichas RJ45
- Compatible con Categoría 5 y 5E
- Compatible POE
- Incluye conector para impactar
- Apto Redes, video con Baluns, telefonía, etc

### 9. FERRETERIA INDUSTRIAL

**REGLON 9.1 Se requiere la provisión 80 (ochenta) CAJAS ESTANCAS TABLEPLAST 297x284x140 c/SOPORTE PARA CAÑO con siguientes funciones y características técnicas:**



- Ancho: 29,7CM
- Alto: 28,4cm
- Profundidad: 14CM
- Material: Polipropileno

## ANEXO I ESPECIFICACIONES TECNICAS

- Protección: IP67 /IK10
- Autoextinguibilidad: 650 °C.
- Protección UV: SI.
- Doble aislación: SI.

**REGLON 9.2 Se requiere la provisión 80 (ochenta) PROLONGADORES ZAPATILLA 4 TOMAS sin cable y sin tecla.**

**REGLON 9.3 Se requiere la provisión 80 (ochenta) LLAVE TERMICA bipolar 10AMP Icn=3kA. y Curva C (5-10 In)**

**REGLON 9.4 Se requiere la provisión 80 (ochenta) FICHA TRIPOLAR MACHO 10AMP c/PRENSA CABLE REFORZADO**

**REGLON 9.5 Se requiere la provisión 80 (ochenta) GUIAS RIEL DIM p/4 MODULOS LLAVE TERMICA 10AMP**

**REGLON 9.6 Se requiere la provisión 2 (dos) rollos x 100mtrs c/u CABLE TIPO TALLER BIPOLAR 2,5mm**

**REGLON 9.7 Se requiere la provisión 1 (un) rollo x 100mtrs CABLE TIPO TALLER BIPOLAR 1,5mm**

**REGLON 9.8 Se requiere la provisión 1 (un) rollo x 25mtrs CAÑO CORRUGADO 1PULGADA**

**REGLON 9.9 Se requiere la provisión 200 (doscientos) CONECTOR PVC p/ CAÑO CORRUGADO 1PULGADA**

**REGLON 9.10 Se requiere la provisión 200 (doscientos) TORNILLO PUNTA MECHA T1 8 ½ PULGADA**

**REGLON 9.11 Se requiere la provisión 200 (doscientos) TORNILLO PUNTA MECHA T1 8 1 y ½ PULGADA**

**REGLON 9.12 Se requiere la provisión 200 (doscientas) ABRAZADERAS 50-70MM fleje 9MM**

**REGLON 9.13 Se requiere la provisión 200 (doscientas) ABRAZADERAS 70-90MM fleje 9MM**

**REGLON 9.14 Se requiere la provisión 200 (doscientas) ABRAZADERAS 80-100MM fleje 9MM**

**REGLON 9.15 Se requiere la provisión 200 (doscientas) ABRAZADERAS 100-130MM fleje 9MM**

## ANEXO I ESPECIFICACIONES TECNICAS

REGLON 9.16 Se requiere la provisión 100 (cien) MORSETOS Aislado 1V para Acometida -Pasante: 25 - 95mm<sup>2</sup> con Derivación: 4 - 16mm<sup>2</sup>

REGLON 9.17 Se requiere la provisión 5 (cinco) paquetes por 100 UNIDADES de PRECINTO PLASTICO 15CM

REGLON 9.18 Se requiere la provisión 5 (cinco) paquetes por 100 UNIDADES de PRECINTO PLASTICO 60CM

REGLON 9.19 Se requiere la provisión 15 (quince) rollos de 20mtrs de CINTA AISLADORA de 15mm

<b>10. MAQUINAS Y HERRAMIENTAS</b>
------------------------------------

REGLON 10.1 Se requiere la provisión 1 (una) PINZA CRIMPEAR RJ45 PROSKIT UCP376CX

REGLON 10.2 Se requiere la provisión 1 (un) JUEGO MECHAS DE ACERO RAPIDO de 1MM a 13MM bajo normas DIN338-N con acero M2. Dureza: > 60 HRC y Filo cruzado

REGLON 10.3 Se requiere la provisión 1 (una) JUEGO MECHAS DE WIDIA de 4MM a 10MM con encastre SDS PLUS

REGLON 10.4 Se requiere la provisión 1 (un) TALADRO ELECTRICO c/PERCUTOR 13MM HP1630 650W o superior.