



*Municipalidad de Berisso*  
PROVINCIA DE BUENOS AIRES  
CAPITAL PROVINCIAL DEL INMIGRANTE

Corresponde a Expte N° 4012-7652-2017



# ESPECIFICACIONES TÉCNICAS GENERALES



Jefe ASAMORO RODRIGO CEUSAT  
Subsecretaría de Planificación  
y Gestión de Obras Públicas  
Municipalidad de Berisso





## LICITACION PÚBLICA N° 12 /2017

**OBRA: "PLAN VIAL DE ERRADICACION DE CALLES DE TIERRA,  
 URBANAS Y PERIURBANAS DE BERISSO –**

**Calle 123 entre calles 18 y 21"**

**Partido de Berisso**

**PLIEGO ESPECIFICACIONES TECNICAS GENERALES  
 DE LA OBRA**

**D.V.B.A**

### CAPÍTULO I – MÉTODOS CONSTRUCTIVOS

#### MOVIMIENTO DE SUELOS

**SECCIÓN 1: MOVIMIENTO DE SUELOS, GENERALIDADES**

**ARTICULO 1º: DESCRIPCIÓN**

El presente Capítulo comprenderá, como Movimiento de Suelos, los siguientes trabajos:

- La limpieza del terreno dentro de la zona de camino y en los lugares de extracción de suelos indicados en la documentación del proyecto o el/los indicado/s por la Inspección
- el retiro de cercos vivos
- la excavación n para la extracción n de suelos
- la ejecución de:

terraplenes

desmontes

Inj. ALEJANDRO BODOLFI-SRIBAT  
 Subsecretario de Manifiación  
 y Gestión de Obra Pública  
 Municipalidad de Berisso



banquinas  
desagües  
abovedados  
el transporte de suelos  
la selección de suelos  
las tareas de compactación

## ARTICULO 2º: MATERIAL

El material a utilizar para la construcción de los terraplenes y banquetas debe ser el suelo natural, con las condiciones apropiadas de humedad y desmenuzamiento, que permitan la ejecución de los trabajos con los requisitos especificados. Deberá ser extraído de los lugares detallados en la documentación de proyecto o de los que la Inspección indique, no debiendo contener troncos, ramas, raíces, hierbas u otras sustancias putrescibles.

El suelo a utilizarse en los treinta centímetros (0,30 m) situados por debajo de la cota de subrasante (ya sea terraplén, desmonte o excavación en caja) deberá cumplir con:

- Valor Soporte (VSR) mayor o igual al tres por ciento (3 %).
- Hinchamiento menor o igual al uno por ciento (1 %).
- Índice de plasticidad menor o igual a doce (12).

En el caso de los terraplenes, el suelo a utilizarse por debajo de los treinta centímetros (0,30 m) medidos a partir de la cota de la subrasante, deberá cumplir con:

- Hinchamiento menor o igual al dos por ciento (2 %).
- Índice de plasticidad menor o igual a veinte (20).

Para cumplir con los valores precitados, la Contratista podrá proponer alternativas, las que correrán por su cuenta y cargo, y deberán ser sometidas a la aprobación previa por parte de la Repartición.

El ensayo de Valor Soporte (VSR) debe ser realizado sobre probetas moldeadas estáticamente con el porcentaje del Peso de la Unidad de Volumen Seco en Equilibrio (PUVSE) Densidad de Equilibrio según lo establecido de acuerdo a su ubicación en el terraplén (Sección 9, Art. 2.1.), y con el 100% (ciento por ciento) de la Humedad de Equilibrio. Se toma como Valor Soporte del suelo ensayado, el menor resultante de comparar los ensayos sobre probetas no embebida y embebida. El Peso de la Unidad de Volumen Seco en Equilibrio (PUVSE) y la Humedad de Equilibrio, debe ser determinada en base al criterio de la Razón de





Municipalidad de Berisso

PROVINCIA DE BUENOS AIRES  
CAPITAL PROVINCIAL DEL INMIGRANTE

Corresponde a expte. N° 4012-7652-2017



Compactación (Observaciones sobre las Exigencias y Contralor de Compactación de las Subrasantes, Publicación n Nro. 35 de la D.V.B.A.).

La Contratista deberá presentar a la Inspección, con la debida anticipación, los resultados de los ensayos necesarios a efectos de verificar para los suelos que se prevén utilizar, el cumplimiento de las exigencias aquí estipuladas.

Todo volumen de suelo rechazado, deber ser reemplazado por otro apto, por cuenta y riesgo de la Contratista.

### ARTICULO 3º: EQUIPOS

Para la ejecución de las tareas que involucran las secciones de este Capítulo, conforme a las exigencias de calidad especificadas, la Contratista deberá disponer en obra de los equipos necesarios, en tipo, cantidad y estado de conservación tales que permitan cumplir con el Plan de Trabajos aprobado.

El equipo a utilizar debe quedar establecido al presentarse la propuesta y el mismo deberá ser el mínimo necesario para ejecutar las obras dentro del plazo contractual, quedando completamente prohibido el retiro de los elementos que componen el mismo mientras dure la ejecución de la obra, salvo aquellos deteriorados, los que deben ser reemplazados por otros con las características exigidas.

Todos los elementos utilizados y que componen el equipo para la ejecución de los trabajos previstos, deberán ser aprobados por la Inspección y ser mantenidos en condiciones satisfactorias por el Contratista hasta la finalización n de la obra.

Si durante la construcción se observasen deficiencias o mal funcionamiento de algún equipo, la Inspección ordenará su retiro y reemplazo por otro en buenas condiciones.

Los equipos aprobados por la Inspección deberán estar en condiciones de operación que sean apropiadas para la seguridad de la obra y del personal.

### ARTICULO 4º: EXTRACCIÓN DE SUELOS

Esta tarea incluye la remoción y disposición del material destinado para la construcción del núcleo del terraplén, la subbase, banquetas, accesos a



propiedades, ejecución de desmontes, obtención y distribución del suelo de excavaciones practicadas dentro de la zona de camino o fuera de la misma, en los lugares fijados en la documentación de proyecto o sitios indicados por la Inspección, incluyendo la rotura de las superficies de rodamientos y remoción de subbases.

Todos los productos de la excavación, que no sean utilizados en los sitios indicados, deben ser dispuestos convenientemente por el Contratista, a su exclusiva cuenta y cargo, en los lugares que indique la Inspección y de acuerdo a lo establecido en el Pliego de Especificaciones Técnicas Ambientales Generales de la Prov. de Buenos Aires (PETAG).

Cuando la extracción se realice fuera de la zona de camino, ésta se deber ejecutar en forma que produzca el menor daño posible y de acuerdo con lo establecido en el PETAG como para el caso de canteras y yacimientos de suelo. El material de destape deberá ser depositado en lugares que no ocasionen perjuicios durante la excavación, debiendo luego, en caso de no ser utilizado en las obras, procederse al relleno del sitio del que fuera extraído.

Si el material superficial del yacimiento de extracción no fuera apto para su utilización en los sitios principales de la construcción, la capa vegetal podrá utilizarse como defensa o cobertura de taludes.

Los préstamos a realizar en la zona de camino deberán ser excavados respetando las secciones consignadas en la documentación n de proyecto y asegurando el alejamiento del agua del pie de los taludes del terraplén. Su ejecución se comenzar desde el alambrado hacia el eje del camino. En los casos de encontrarse fuera de la zona de camino, el Contratista deber tener presente que el retiro y recolocación de los alambrados deberán ser a su costa.

En las zonas urbanas y calles de circunvalación, se limitará el ancho de los préstamos, dejando a partir de la línea de edificación, zonas sin practicar excavación en el ancho establecido por las ordenanzas Municipales de la localidad en que se ejecuten las obras, o en su defecto, un mínimo de tres metros (3 m) y con taludes que se consignen en la documentación de proyecto o los que indique la Inspección.

Todo material indebidamente excavado, en anchos, profundidad o zonas no previstas en el proyecto de obra o no autorizadas por la Inspección, deber ser repuesto por el Contratista a su exclusiva cuenta y cargo, en las condiciones que la Inspección indique o apruebe.





*Municipalidad de Berisso*

PROVINCIA DE BUENOS AIRES  
CAPITAL PROVINCIAL DEL INMIGRANTE



#### **ARTICULO 5º: TRANSPORTE DE SUELOS**

Comprende las operaciones que se realizan para cargar, desplazar y descargar el vehículo con el material necesario para la formación de terraplenes, recubrimiento de éstos con suelos seleccionados, rellenos, construcción de banquetas, productos provenientes de zanjas, destapes de yacimientos, excavaciones de cualquier tipo y construcciones diversas que formen parte de la obra y se ejecuten con suelos, fijándose las siguientes definiciones:

Distancia Real de Transporte (DRT): es la que existe entre los centros de gravedad del yacimiento y del lugar de depósito, medido en línea recta. No se tendrá en cuenta el recorrido del equipo por razones de trabajo en torno a obstáculos en la zona de excavación.

Distancia Común de Transporte (DCT): es la longitud determinada en la forma anterior y sobre la cual el transporte, la carga y la descarga de suelo no recibe pago directo, pues su precio se halla incluido en el rubro Movimiento de Suelos. Esta distancia común de transporte deber ser de trescientos metros (300 m).

La Distancia de Transporte (DT) a computar deber ser la diferencia entre la Distancia Real de Transporte y la Distancia Común de Transporte.

Los transportes hasta una distancia media de dos mil quinientos metros (2.500 m) se medirán en Hm y la distancia media mayor de dos mil quinientos metros (2.500 m), se medirán en Km. Su medición se efectuará determinando la distancia de transporte a aplicar en hectómetros o en kilómetros (Hm o Km), según corresponda, por el volumen en metro cúbico (m<sup>3</sup>) de suelo transportado, medido en el terrapién una vez compactado según especificaciones.

#### **ARTICULO 6º: CASOS PARTICULARES DE PAGO DE MOVIMIENTO DE SUELOS**

Las distintas tareas correspondientes al presente Capítulo se pueden resumir en el siguiente cuadro.

#### **ARTICULO 7º: ESTUDIOS PREVIOS**

La Contratista, a su exclusiva cuenta y cargo, deber contar con los estudios necesarios para el real conocimiento del terreno en las zonas a excavar, para la explotación, el movimiento y la construcción; así como de las probables vías de



transporte a utilizar. Los mismos deberán ser presentados a la Inspección al momento de la firma del Acta de Replanteo para conocimiento de las partes. Asimismo, en los sitios de destino en obra o depósito del material, deber cumplir con las exigencias especificadas en el PETAG . Toda eventual cuestión vinculada con estos aspectos no podrá ser esgrimida por el Contratista como justificativo de retraso ni dar derecho a reclamo alguno.

#### **ARTICULO 8: LEVANTAMIENTO DE PERFILES PREVIOS (TAREAS DE CAMPO)**

El levantamiento de perfiles previos (tareas de nivelación y medición en sitio) previo a los trabajos de movimientos de suelos, deber realizarse antes de la limpieza del terreno, levantando perfiles transversales cada cien metros (100 m) como distancias máximas, aumentándose el número de perfiles en terrenos ondulados, quebrados y/o donde la topografía así lo requiera, a criterio de la Inspección.

Los perfiles transversales levantados según el criterio antes mencionado en el párrafo anterior, deberán ser aprobados por escrito por la Inspección y conformados por la Empresa Contratista con anterioridad al inicio de ejecución de los terraplenes.

A partir de las cotas de los referidos perfiles transversales, se comenzarán a medir los volúmenes de terraplén certificar.

### **SECCIÓN 2: LIMPIEZA DEL TERRENO, DESBOSQUE Y DESTRONQUE**

#### **ARTICULO 1º: DESCRIPCIÓN**

Estas tareas consisten en la limpieza y preparación del terreno destinado a la ejecución de terraplenes, desmontes, abovedados, zanjas, préstamos, lugares de extracción de suelos y todo otro sitio relacionado con la obra; comprendiendo específicamente las tareas de: desbosque, destronque, extracción de hierbas, raíces, sustancias putrescibles, como así también, todos los materiales que se encuentren en el terreno y que entorpezcan u obstruyan los trabajos a ejecutar.

#### **ARTICULO 2º: PROCEDIMIENTO**





Municipalidad de Berisso

PROVINCIA DE BUENOS AIRES  
CAPITAL PROVINCIAL DEL INMIGRANTE

Corresponde a expte. N° 4012-7652-2017



En las zonas donde los suelos sean fácilmente erosionables, de acuerdo al PETAG , Clasificación del Medio Receptor, estos trabajos deberán llevarse al ancho mínimo compatible con la construcción de la obra, a los efectos de mantener la mayor superficie posible con la cubierta vegetal existente, como medio

de evitar la erosión. Asimismo, dentro de la zona de camino, en los lugares en que el suelo se halle cubierto por la vegetación natural, el Contratista extremar las precauciones para evitar que la instalación de los campamentos e infraestructura y equipamientos complementarios produzcan deterioros irreversibles de la vegetación o perjuicios al tránsito y a la seguridad vial. La instalación de los campamentos y el movimiento de las máquinas durante la ejecución de los trabajos se deber efectuar mecánicamente en las zonas en que los autorice la Inspección. Posteriormente, estas áreas deberán estar sujetas a acciones de restauración del suelo y de la cobertura vegetal según el PETAG de Restauración Ambiental.

Los troncos, árboles y arbustos de la documentación de proyecto, o indique la Inspección, se deberán extraer con sus raíces, para lo cual se realizarán excavaciones a tal efecto, de no menos de treinta centímetros (0,30 m) de profundidad, con relación al fondo de los préstamos, igualmente aquellos que se encuentren en la zona de terraplén de altura prevista inferior a cincuenta centímetros (0,50 m), deberán ser tronchados a una profundidad no menor treinta centímetros (0,30 m), respecto a los niveles naturales del terreno. Si la altura de los terraplenes es superior a cincuenta centímetros (0,50 m), el corte se efectuar al ras del terreno, entendiéndose que los pozos practicados, deberán ser llenados con suelo de las características descritas en la Sección 1, Art. 2. de este Capítulo II, según sea su ubicación respecto al nivel previsto de la subrasante. Los árboles que a juicio de la Inspección deban permanecer por motivo debidamente justificado, deberán ser protegidos cuidadosamente para no dañarlos, cumpliendo con lo establecido en el PETAG . Las ramas de los árboles que se proyecten en zona de terraplén y/o banquetas, a una altura inferior a cuatro metros (4 m), deberán ser cortadas.

MATERIAL  
Ing. ALEJANDRO RODRÍGO OLIVERA  
Subsecretaría de Planificación  
y Gestión de Obra Pública  
Municipalidad de Berisso



Los árboles y troncos que a juicio de la Inspección tengan valor comercial, deberán ser despojados de sus ramas y apilados próximos al sitio de extracción, siempre que no entorpezcan los trabajos posteriores a realizar, hasta que se disponga su retiro definitivo.

Los materiales restantes, productos de estas tareas, deberán ser retirados inmediatamente, destinados a lugares que indique la Inspección y dispuestos finalmente de acuerdo a las exigencias especificadas en el PETAG .

En todos los casos la Inspección deberá informar si el material removido deberá ser destinado a otros usos, como combustible, postes, etc.

El retiro de cercos vivos que se encuentren en la zona de camino, entendiéndose así las hileras de árboles, ligustros, cinacina, cualquier otra variedad de plantas empleadas como cerco de reparo contra el viento o separación física, deberán tener el tratamiento especificado en el PETAG .

Los trabajos incluyen la remoción y traslado de alambrados, si esto es necesario para realizar las tareas de limpieza del terreno, desbosque y destronque.

### **ARTICULO 3º: FORMA DE MEDICIÓN Y PAGO**

La limpieza del terreno, el mayor volumen a reponer como consecuencia de la misma (incluido el transporte de los suelos necesarios) y demás tareas, estarán a cargo y cuenta del Contratista, no teniendo reconocimiento directo de pago.

Se le reconocerá el pago por los trabajos de Desbosque y Destronque, al precio unitario de contrato.

### **SECCIÓN 3: MOVIMIENTO DE SUELOS PARA EJECUCIÓN DE TERRAPLEN**

#### **ARTICULO 1º: DESCRIPCIÓN**

Comprende todos los trabajos necesarios para la formación de los terraplenes, según el desarrollo planialtimétrico que surge de los planos de proyecto de obra, utilizando materiales aptos provenientes de los lugares de extracción previstos en la documentación de obra y/o de los lugares indicados por la Inspección y compactados según la densidades especificadas para cada zona del mismo.

#### **ARTICULO 2º: MATERIALES**





Deberá utilizarse suelos que cumplan con las especificaciones exigidas en la Sección 1, Art.2 del presente Capítulo. Cuando se utilicen suelos de distinta calidad, cumpliendo con las exigencias recientemente aludidas, se dispondrán los suelos seleccionados de mejor calidad en los treinta centímetros (0,30 m) superiores del terraplén.

**ARTICULO 2 .1: Materiales Pétreos Locales**

A criterio de la Inspección se permitirá el empleo material granular local apto (proveniente de las tareas de Excavación), de tamaño superior a los cinco centímetros (0,05 m) y no mayor a los sesenta centímetros (0,60 m), cuyo tamaño máximo admisible estar supeditado a las siguientes condiciones:

- a) Tamaño máximo entre cota de subrasante y cota de subrasante 0,30 m = 7,5 cm
- b) Tamaño máximo entre cota de subrasante 0,30 m y cota de subrasante 0,90 m = 15,0 cm
- c) Tama o máximo por debajo de cota de subrasante 0,90 m = 60 cm

Debiendo respetar los materiales, en los casos a) y b), una granulometría continua.

Para el caso c) las capas a construir no podrán exceder un espesor de noventa cent metros (0,90 m).

**ARTICULO 3º: CONSTRUCCIÓN**

Previo a la ejecución del terraplén se ejecutará la limpieza del terreno en un todo de acuerdo a lo establecido en la Sección 2 del presente Capítulo, en todo el ancho de la base de asiento (indicada en los Perfiles Transversales del proyecto) y el material resultante de esa limpieza se podrá utilizar para el recubrimiento de taludes, cumpliendo con lo establecido en el PETAG y siempre que la Inspección lo autorice.

Una vez aprobada la superficie de asiento por parte de la Inspección, se podrá proceder a la construcción de las sucesivas capas del terraplén, las que deberán



tener un espesor uniforme, compuestas de suelo homogéneo, con las características señaladas en Sección 1, Art.2 del presente Capítulo, debiendo tener cada una de ellas el ancho mínimo para cumplir con la geometría que indican los planos de proyecto, según la cota y progresiva de avance correspondientes.

Antes de comenzar con los trabajos de una capa de terraplén, la capa inmediata inferior deber estar aprobada por la Inspección. Se exigirá que esta última esté libre de zonas húmedas y/o débiles; de existir inconvenientes, el Contratista arbitrará los medios para subsanarlos, sin percibir remuneración adicional alguna por la realización de dichos trabajos.

En esta tarea Movimiento de Suelos para Ejecución de Terraplén quedan incluidos todos los trabajos necesarios para su correcta ejecución, de acuerdo a este Art. 3, como limpieza del terreno, extracción de suelos, selección de suelos, transporte dentro de la Distancia Común de Transporte (DCT) y compactación.

Los materiales sobrantes, productos de las tareas a realizar, deberán ser retirados inmediatamente, destinados a lugares que indique la Inspección y dispuestos finalmente de acuerdo a las exigencias especificadas en el PETAG .

#### **ARTICULO3 .1: DRENAJES DURANTE LA CONSTRUCCIÓN**

Durante la formación del terraplén, se deberá tener asegurado un correcto y permanente drenaje, evitando efectos de saturación, erosión, deslizamiento, socavación o derrumbe del suelo (incluyendo cualquier objeto que sustente). De no haber previsto esto el Contratista, todo problema acarreado por tal causa, correr por cuenta y riesgo del mismo.

Las zonas a ambos lados del terraplén deberán regularizarse hasta el borde de las zanjas de desagüe, a los efectos de asegurar el escurrimiento de las aguas hacia las mismas.

#### **ARTICULO3 .2: CONSTRUCCIÓN EN ZONA DE MÉDANOS**

Cuando el terraplén se construya en zona de médanos, se deber construir una capa de suelo seleccionado en una profundidad de diez centímetros (0,10 m) medida a partir de la cota definida por el nivel de la subrasante y abarcando todo el ancho del coronamiento.

#### **ARTICULO3 .3: CONSTRUCCIÓN EN ZONA DE BAÑADOS**

Cuando el movimiento de suelos para la construcción de terraplenes se realice en zonas que presenten las características de bañados o cañadones, con suelos en





estado desaturación, el material se colocará en una sola capa hasta conseguir el nivel mínimo que permita contar con una superficie de trabajo adecuada, apta para el paso de equipo (terraplén de avance). Complementariamente o en reemplazo de este método, el Contratista podrá proponer alternativas, a su costo y cargo, cuya metodología constructiva, materiales y demás especificaciones deberán ser justificados técnicamente frente a la Inspección para su aprobación por parte de la Inspección.

Los terraplenes en las zonas de bañados se deberán construir antes que en los otros tramos y deberán ser liberados al tránsito. Asimismo, la construcción de todo el paquete estructural del pavimento se deberá realizar posteriormente a la de los otros tramos, a fin de contribuir a un eficiente asentamiento del terraplén antes de colocar la primera capa de pavimento prevista.

Además el Contratista deberá construir los terraplenes hasta una cota superior a la indicada en la documentación de proyecto, en la dimensión suficiente para compensar el asentamiento que se produzca, de modo tal de obtener la cota de la subrasante proyectada, al momento de la construcción de la capa estructural inmediata superior a la misma. Este mayor volumen de terraplén, construido para compensar asentamientos, deberá ser ejecutado a cargo exclusivo del Contratista, sin que implique pago adicional alguno.

#### **ARTICULO 4: CONTROLES**

Finalizados los trabajos de formación del terraplén, si al realizarse la última medición de las cotas éstas resultaren inferiores a las de proyecto, con la tolerancia indicada en el Art. 5 de esta Sección, el Contratista deberá subsanar tal deficiencia rellenando con la técnica del terraplenado o bien compensando las cotas con espesor adicional de la capa siguiente, sin percibir pago alguno por tal compensación. No se reconocerán sobrepagos por cotas superiores a las de proyecto, debiendo cumplir en este caso, con la tolerancia indicada en el Art. 5 de esta Sección.

La compactación deberá cumplir con lo establecido para la capa de subrasante en la Sección 9 del presente Capítulo.



## ARTICULO5:TOLERANCIA

La cota de Subrasante terminada no podrá superar en más de un centímetro (+1 cm) a la de proyecto ni estar por debajo de los dos cent metros (- 2 cm) de la misma.

## ARTICULO6:FORMA DE MEDICIÓN Y PAGO

La medición se hará en metros cúbicos (m<sup>3</sup>) de terraplén debidamente construido, según las cotas y dimensiones establecidas en los planos de proyecto, Perfiles Tipo y con las exigencias de compactación de la Sección 9 del presente Capítulo. A este fin, cada cien metros (100 m) o a menos distancia si la Inspección de Obras lo considera necesario, se relevarán perfiles transversales del terreno después de compactado, computando su volumen a partir de los perfiles previos (como se indica Sección 1, Art. 8) relevados antes de comenzar la limpieza del terreno.

El pago se hará al precio unitario de contrato y quedan incluidos todos los trabajos necesarios para la correcta ejecución del terraplén, de acuerdo al Art. 3, tales como limpieza del terreno, extracción y selección de suelos, transporte dentro de la distancia común de transporte, carga, descarga, distribución, regado y compactación del material y toda otra tarea para la correcta ejecución del terraplén

## SECCIÓN 4: DESMONTE O EXCAVACIÓN

### ARTICULO1º: DESCRIPCIÓN

El Desmonte (o Excavación) comprende la remoción del terreno natural en la zona de camino para la construcción de la calzada, zanjas, desagües transversales y longitudinales, con la configuración geométrica surgida de los planos de Perfiles Tipo de Proyecto y las condiciones de construcción exigidas en la documentación de obra.

Se lo denominará:

- Desmonte cuando el suelo producto de la remoción no sea empleado en la ejecución de otro ítem.





- Excavación en el caso en que los materiales aptos que se obtengan del mismo sean utilizados en la conformación de los terraplenes, abovedados y banquetas, previstos en la obra. La ubicación de los mismos en el cuerpo del perfil del terraplén se decidirá de acuerdo a su calidad, en función de lo requerido en la Sección 1. Art.2 y en la Sección 9 del presente Capítulo.

## ARTICULO 2º: CONSTRUCCIÓN

Previo a la realización del desmonte se procederá a la limpieza del terreno, de acuerdo a lo señalado en la Sección 2 de este Capítulo II y los productos de estas tareas deberán ser retirados inmediatamente, destinados a lugares que indique la Inspección y dispuestos finalmente de acuerdo a las exigencias especificadas en el PETAG .

El material granular extraído se podrá utilizar en los terraplenes, en un todo de acuerdo a lo especificado en el Art. 2, de la Sección 3 del presente Capítulo.

El desmonte o excavación se realizará de tal manera que no afloje o extraiga de los taludes más material del que sea necesario para darle a éstos la inclinación y alineación indicadas en los planos de proyecto, debiendo la Contratista reponer todo aquel material indebidamente extraído, a su costo y cargo, de la forma que la Inspección lo considere adecuado.

El ancho y la pendiente de los accesos en los cruces de caminos deberán ser los que se indiquen en la documentación de proyecto.

Las alcantarillas en los cruces del camino deberán construirse preferentemente una vez que se haya fijado la pendiente y cotas definitivas en ese lugar.

En caso de que el proyecto prevea un recubrimiento con suelo seleccionado, se deberá contar con una superficie de trabajo adecuada, apta para el paso de los equipos de compactación y perfilado.

Una vez alcanzado el nivel de subrasante, se procederá de acuerdo con lo especificado en la Sección 6, Perfilado y Recompactación de Subrasante , del presente Capítulo.



#### **ARTICULO 2 .1: Reemplazo de Suelos y/o Materiales No Aptos**

Si, a juicio de la Inspección, el material a cota de subrasante no fuese apto para la misma, se procederá de acuerdo con lo especificado en la Sección 6, Art. 2.1.

#### **ARTICULO 2 .2: Construcción en Zona de Médanos**

Cuando el desmonte o excavación se construya en zona de médanos, se deberá realizar una sustitución de suelos, colocando una capa de suelo seleccionado en una profundidad de diez centímetros (0,10 m) de acuerdo a lo que disponga la Inspección, medida a partir del nivel de la subrasante y abarcando todo el ancho de la excavación.

#### **ARTICULO 2 .3: Desagües durante la Etapa Constructiva**

Mientras dure el trabajo de desmonte para el camino, los costados de éstos se conservarán más bajos que el centro, manteniéndose esta medida, a los efectos de facilitar un desagüe de la sección transversal.

Si se comprobaran ablandamiento o saturación de la superficie de apoyo por falta de drenaje, el Contratista retirará el material con exceso de humedad y lo reemplazará por material apto, a su cuenta y riesgo.

#### **ARTICULO 3º: CONTROLES**

A cada cien metros (100 m), o a menos distancia si la Inspección de Obras lo considera necesario, se relevarán perfiles transversales del terreno para la obtención de las secciones del desmonte o excavación, que deberán cumplir con las cotas y formas establecidas en los planos del proyecto de obra, con las tolerancias que se indican en el Art. 5 de la Sección 3 del presente Capítulo, incluso cuando se prevea un recubrimiento con suelo seleccionado.

El grado de compactación de la superficie de desmonte o excavación deberá cumplir con lo establecido en la Sección 9 del presente Capítulo.

#### **ARTICULO 4º: FORMA DE MEDICIÓN Y PAGO**

La unidad de medida y pago del ítem "Desmonte es el metro cúbico (m<sup>3</sup>),

A este fin, cada cien metros (100 m) y en correspondencia con la ubicación de los Perfiles Previos o a menos distancia si la Inspección de Obras lo considera necesario, se relevarán perfiles transversales del terreno después de ejecutadas las tareas de Perfilado y Recompactación de la Subrasante (según la Sección 6





del presente Capítulo), computando su volumen a partir de los Perfiles Previos (Sección 1, Art. 8) y considerando este volumen de material en su lugar de extracción. El pago se hará al precio unitario de contrato y quedan incluidos todos los trabajos tales como carga de suelos, su descarga y distribución en las zonas de depósito indicadas en la documentación de la obra o fijadas por la Inspección, hasta una distancia máxima de cinco kilómetros (5 Km), la eventual sustitución de suelos por suelo seleccionado (Art. 2.2.) y toda otra tarea conducente a la correcta ejecución del ítem.

Para el caso descrito en el Art. 2.1. de la presente Sección, la sustitución de suelos no aptos por suelo seleccionado o el eventual mejoramiento con cal no recibirán pago alguno por encontrarse incluidos en el pago del ítem Perfilado y Recompactación de la Subrasante, incluyendo la provisión de los materiales (suelo seleccionado y/o cal), carga, descarga, acopio, transporte hasta el sitio de su distribución, provisión de agua, riegos y toda otra tarea para la correcta ejecución del ítem.

En el caso que se trate de Excavación, las tareas descritas en la presente Sección no percibirán pago alguno por encontrarse incluidas dentro del ítem Movimiento de Suelos para Terraplén (Sección 3).

## **SECCIÓN 5: APERTURA DE CAJA O EXCAVACIÓN EN CAJA**

### **ARTICULO 1º: DESCRIPCIÓN**

La Apertura de Caja (o Excavación en Caja) comprende la remoción del terreno natural exclusivamente en la zona de la futura calzada, en la profundidad necesaria para alojar el paquete estructural, y en el ancho de la subrasante, según lo indicado en los Perfiles Tipo de Proyecto.



La Apertura de Caja deberá ser considerada Excavación en Caja en el caso que los materiales aptos que se obtengan de la misma sean utilizados en la conformación de los terraplenes, capas estructurales, abovedados y banquetas, previstos en la obra. La ubicación de los mismos en el cuerpo del perfil del terraplén se decidirá de acuerdo a su calidad, en función de lo requerido en la Sección 1. Art.2 y en la Sección 9 del presente Capítulo.

## ARTICULO 2º: CONSTRUCCIÓN

Previo a la realización de la Apertura de Caja se efectuar la limpieza del terreno (de acuerdo a lo señalado en la Sección 2 de este Capítulo) y los productos de estas tareas, deberán ser retirados inmediatamente, destinados a lugares que indique la Inspección y dispuestos finalmente de acuerdo a las exigencias especificadas en el PETAG .

El material granular extraído del desmonte o que se encuentre en el camino, se depositar en los terraplenes, en un todo de acuerdo a lo especificado en el Art. 2, de la Sección 3 del presente Capítulo; en lo posible, se lo tratar de colocar en la zona de banquina y no de la calzada.

La construcción en caja se ejecutar en tramos longitudinales de magnitud tal que no quede más de veinticuatro horas (24 hs) sin que comiencen los trabajos de construcción de la subbase o base inmediata superior.

El ancho y la pendiente de los accesos en los cruces de caminos deberán ser los que se indiquen en la documentación de proyecto.

Las alcantarillas en los cruces del camino deberán construirse preferentemente una vez que se haya fijado la pendiente y cotas definitivas en ese lugar.

La compactación se realizar posteriormente al escarificado del terreno en treinta centímetros (0,30 m) para luego proceder a su densificación según lo establecido en la Sección 9 Compactación de este Capítulo y en un todo de acuerdo con lo establecido en la Sección 6, Perfilado y Recompactación de la Subrasante.

En caso de que el proyecto prevea un recubrimiento con suelo seleccionado, se deber contar con una superficie de trabajo adecuada, apta para el paso de los equipos de compactación y perfilado.





**ARTICULO 2º .1: Reemplazo de Suelos y/o Materiales No Aptos**

Si, a juicio de la Inspección, el material a cota de subrasante no fuese apto para la misma, se proceder de acuerdo con lo especificado en la Sección 6, Art. 2.1.

**ARTICULO 2º .2: Construcción en Zona de Médanos**

Cuando la Apertura de Caja o Excavación en Caja se construya en zona de médanos, se deber realizar una sustitución de suelos, colocando una capa de suelo seleccionado en una profundidad de diez cent metros (0,10 m) de acuerdo a lo que disponga la Inspección, medida a partir del nivel de la subrasante y abarcando todo el ancho de la excavación.

**ART. 2 .3: Desagües durante la Etapa Constructiva**

Mientras duren los trabajos de Apertura de Caja para el camino, se realizar un sistema de drenaje tal que imposibilite el estancamiento de las aguas y que no produzca erosiones por escurrimiento en las mismas.

Si se comprobaran ablandamiento o saturación de la superficie de apoyo por falta de drenaje, el Contratista retirará el material con exceso de humedad y lo reemplazar por material apto, a su cuenta y riesgo.

**ARTICULO 3º: CONTROLES**

En base a levantamientos planialtimétricos cada veinticinco metros (25 m) de la obra, se obtendrán secciones transversales de la Apertura de Caja o Excavación en Caja, que deberán cumplir con las cotas y formas establecidas en las secciones transversales en los planos del proyecto de obra, con las tolerancias que se indican en el Art. 5 de la Sección 3 de este Capítulo II, incluso cuando se prevea un recubrimiento con suelo seleccionado.

La densidad de la superficie de desmonte o apertura en caja deber cumplir con lo establecido en la Sección 9 del presente Capítulo.



## **ARTICULO 4º: FORMA DE MEDICIÓN Y PAGO**

La unidad de medida y pago del ítem "Apertura de Caja" es el metro cuadrado (m<sup>2</sup>) de superficie ejecutada, estando incluido en el precio la extracción de suelo cuya utilización en la ejecución de otro ítem no haya sido prevista, carga de suelos, su descarga y distribución en las zonas de depósito indicadas en la documentación de la obra o fijadas por la Inspección, hasta una distancia máxima de cinco kilómetros (5 Km) considerando el material producido en su lugar de extracción, la eventual sustitución de suelos por suelo seleccionado (para el caso descrito en el Art. 2.2., Construcción en Zona de M danos), y toda otra tarea conducente a la realización del ítem de acuerdo a lo establecido en las presentes Especificaciones.

Para el caso descrito en el Art. 2.1. de la presente Sección, la sustitución de suelos no aptos por suelo seleccionado o el eventual mejoramiento con cal no recibirán pago alguno por encontrarse incluidos en el pago del ítem "Perfilado y Recompactación de la Subrasante", incluyendo la provisión de los materiales (suelo seleccionado y/o cal), carga, descarga, acopio, transporte hasta el sitio de su distribución, provisión de agua, riegos y toda otra tarea para la correcta ejecución del ítem.

En el caso de Excavación en Caja (en que la utilización del suelo extraído haya sido prevista en la ejecución de otro ítem), se no recibirán pago directo las tareas relacionadas con el "Perfilado y Recompactación de Subrasante", de acuerdo a lo establecido para el ítem homónimo; en tanto que el resto de las operaciones estará incluido en el precio del ítem correspondiente.

## **SECCIÓN 6: PERFILADO Y RECOMPACTACIÓN DE SUBRASANTE**

### **ARTICULO 1º: DESCRIPCIÓN**

Consiste en la realización de todas las tareas necesarias para la preparación de la subrasante de un camino, en el cual se hayan realizado con anterioridad todos los





Municipalidad de Berisso

PROVINCIA DE BUENOS AIRES  
CAPITAL PROVINCIAL DEL INMIGRANTE

Corresponde a expte. N° 4012-7652-2017



trabajos de terraplenamiento, desmonte o abovedamiento, según la conformación geométrica de los perfiles del proyecto, con los materiales y densificación especificados en la documentación de obra, para la inmediata construcción de una subbase o base de un pavimento.

## ARTICULO 2º: CONSTRUCCIÓN

Todas las tareas que comprenden la preparación de la subrasante deberán ser tendientes a conseguir una densificación homogénea de la misma, según lo establecido en la Sección 9 del presente Capítulo, en todo el desarrollo planialtimétrico de la obra.

El material de subrasante se desmenuzará en un espesor de treinta centímetros (30 cm) hasta obtener el tamaño máximo menor a dos centímetros y medio (2,5 cm) con el equipo aprobado, aún en el caso de terraplenes existentes y superficies del terreno que no presenten compactación homogénea; se regará y compactará, debiendo cumplir con lo establecido en las Secciones 1 y 9 del presente Capítulo, finalizando el trabajo con rodillo adecuado. En los lugares donde éstos no puedan operar, se utilizarán equipos manuales de compactación (vibrantes).

La lisura y el perfil correctos obtenidos, deberán ser mantenidos hasta que se construya la capa estructural inmediata superior.

La construcción de la subrasante no se adelantará a la del pavimento en más de dos (2) días de trabajo, ni en menos de un (1) día.

No se permitirá el almacenamiento de inertes gruesos o finos directamente sobre la subrasante terminada; ni tampoco, el estacionamiento de camiones que produzcan huellas, a tal efecto, se habilitarán pasos adecuados fuera de ella.

### ARTICULO 2º.1: Reemplazo de Suelos y/o Materiales No Aptos

Si a juicio de la Inspección, el material a la cota de subrasante no fuese apto para la misma, se procederá de la siguiente manera:

Ing. ALEJANDRO MIGUELLO CORTI  
Subsecretario de Planeación  
y Gestión de Obras Públicas  
Municipalidad de Berisso

Todas las partes blandas e inestables, que no se pudieran compactar adecuadamente, deberán ser removidas y reemplazadas con materiales aptos, según lo especificado en la Sección 1. ARTICULO 2° del presente Capítulo, aprobados por la Inspección y en la profundidad indicada por la misma.

Todo material susceptible de descomponerse, se reemplazará por materiales aptos en la profundidad mínima indicada por la Especificación Particular o la aprobada por la Inspección.

El grado de compactación requerido para este caso será el que apruebe la Inspección.

De no poderse alcanzar el grado de compactación requerido, se procederá al mejoramiento con cal de la capa (según lo especificado en la Sección 7) o a alguna otra alternativa aprobada por la Inspección, todo ello a cuenta y cargo de la Contratista.

#### **ARTICULO 2° .2: Tratamiento de Subrasante**

Si eventualmente se necesitara realizar un tratamiento del suelo, se procederá según las indicaciones aprobadas por la Inspección.

En el caso que el tratamiento de la Subrasante se trate de un Mejoramiento con Cal, se deberán respetar lo especificado en la Sección 7 del presente Capítulo.

#### **ARTICULO 2° .3: Desagües**

Las cunetas y desagües, se mantendrán con la sección requerida para que puedan trabajar regularmente y cuando se coloquen bordes de tierra a lo largo de la banquina, se adoptarán medidas para que el escurrimiento de las aguas superficiales se realice sin dificultad.

#### **ARTICULO 2° .4: Conservación**

Los tramos de subrasante ya terminados se conservarán lisos y compactados, hasta el momento en que se construya la capa estructural inmediata superior, por cuenta y cargo del Contratista.

#### **ARTICULO 3°: TOLERANCIA**





La cota de Subrasante terminada no podrá superar en más de un centímetro (+1 cm) a la de proyecto ni estar por debajo de los dos centímetros (- 2 cm) de la misma.

#### **ARTICULO 4°: CONTROLES**

El perfil transversal de la calzada se controlará mediante nivelación geométrica.

No se permitirá el uso de reglas de comprobación provistas de púas o dientes que marquen la superficie.

Cuando se trate de pavimentos para los cuales no se exijan moldes laterales, se controlará el perfil transversal de la subrasante empleando un gálibo provisto de nivel y el perfil longitudinal mediante una regla de cinco metros (5 m) de longitud, que se apoyará en la superficie paralelamente al eje longitudinal de la calzada, haciéndose correr en todo el ancho de la subrasante. En cualquiera de los controles de los perfiles, se respetará la tolerancia indicada en el Artículo 3° de la presente Sección con respecto a los perfiles de los ríos.

La Inspección hará determinaciones para verificar el grado de humedad y compactación de los suelos a los efectos de garantizar que se cumpla con las exigencias especificadas en la Sección 9 del presente Capítulo.

No se colocará recubrimiento de ningún tipo sobre la subrasante sin la aprobación por escrito de la Inspección.

#### **ARTICULO 5°: FORMA DE MEDICIÓN Y PAGO**

La unidad de medida del Ítem Perfilado y Recompactación de Subrasante deberá ser el metro cuadrado (m<sup>2</sup>) de superficie de subrasante terminada, aprobada por la Inspección, estando incluido en el precio la roturación de suelos en el ancho de la subrasante, el regado, la provisión de agua, la compactación, el perfilado y conformación de la superficie de Subrasante, el eventual reemplazo de suelos y

Ing. ALFONSO RODRIGUEZ  
Subsecretaría de Planificación  
y Gestión de Obras Pùblicas  
Municipalidad de Berisso

materiales no aptos por suelo seleccionado, la eventual adición de cal, su provisión, acopio y disposición en el lugar de utilización y toda otra tarea conducente a la realización del ítem de acuerdo a lo establecido en las presentes Especificaciones.

El pago se hará al precio unitario de contrato.

## **SECCIÓN 7: MEJORAMIENTO DE LA SUBRASANTE CON CAL**

### **ARTICULO 1º: DESCRIPCIÓN**

Consiste en todas las tareas necesarias para lograr una subrasante, respetando los perfiles y las densidades exigidos en la documentación de obra, con las cualidades de estabilidad volumétrica requeridas para el suelo a utilizar en la Sección 1. Artículo 2 de este Capítulo I, mediante la adición de cal al suelo de subrasante (ya sea de aporte o existente en el lugar), siguiendo los procedimientos que se detallan en la presente Sección.

La cantidad de cal a incorporar al suelo deber ser del dos por ciento (2%) de Cal útil Vial (CUV), referido al peso de suelo seco o un porcentaje mayor que resulte de acuerdo a la modificación que se pretenda de las constantes físicas y/o parámetros resistentes del suelo (Sección 1, Artículo 2, del presente Capítulo, Materiales ) o con lo indicado en las Especificaciones Particulares.

La verificación del porcentaje de CUV a utilizar deberá ser realizada por la Contratista, a su cuenta y cargo, y aprobada previamente a la realización de los trabajos por la Inspección de Obras.

La extensión de la intervención programada surgirá de un estudio técnico-económico previo y deber cumplir con lo establecido en el PETAG .

### **ARTICULO 2º: MATERIALES**

#### **ARTICULO 2º .1: Suelo**





Municipalidad de Berisso

PROVINCIA DE BUENOS AIRES  
CAPITAL PROVINCIAL DEL DEMIGRANTE

Corresponde a expte. N° 4012-7652-2017



El material deber estar libre de sustancias putrescibles, materia orgánica o toda otra que pudiera ser perjudicial para la estabilidad del tratamiento con cal.

Deber estar desmenuzado apropiadamente previo a su mezclado.

#### ARTICULO 2º.2: Cal

Deber ser cal comercial hidratada, en polvo, provista en bolsas o a granel. Se deberán utilizar cales de marca y procedencia aprobada por organismos nacionales y/o provinciales. La cal a utilizar deber cumplir con los requisitos de la norma IRAM 1508. La Inspección constatará que cada partida de cal cuente con el certificado de calidad que acredite que la misma cumple con dicha norma.

En cualquiera de los casos, material provisto en bolsas o a granel, los lugares de almacenamiento deberán proteger a la cal del medio ambiente.

Se deberá disponer de lugares adecuados de almacenamiento de la cal aprobados por la Inspección y estar de acuerdo a lo prescripto en el PETAG .

La Contratista, conjuntamente con la Inspección, constatarán que todas las operaciones de almacenamiento y manejo de la cal cumplan con lo previsto en un plan a tal efecto, se desarrolle en condiciones de seguridad para el personal, el ámbito del depósito y la obra.

#### ARTICULO 2º.3: Agua

El agua a utilizar en todas las tareas de elaboración de la mezcla suelo-cal y curado, deberá cumplir con los requisitos establecidos en la Norma IRAM 1601-86. Se permitirá utilizar agua subterránea extraída de pozo, siempre y cuando cumpla con lo requerido en dicha norma. Podrá utilizarse agua proveniente de la red de agua potable.

#### ARTICULO 3º: CONSTRUCCIÓN

##### ARTICULO 3º .1: Distribución y pulverización previa

El material deberá ser distribuido, roturado y pulverizado con un tamaño máximo de cinco cent metros (5 cm), utilizando el equipo aprobado por la Inspección.



### **ARTICULO 3º.2: Distribución de la cal**

Deber ser distribuida en la superficie en que puedan completarse las operaciones de "pulverización previa" durante la jornada de trabajo.

El agregado de cal en la cantidad establecida por un diseño previamente aprobado por la Inspección de las Obras, deberá ser efectuado en su totalidad, durante tal pulverización o en dos fracciones iguales, durante dicha pulverización, y antes del mezclado final según se adopte el método de incorporación de cal en una o en dos etapas.

Para suelos plásticos que no permiten obtener por pulverización mecánica los requerimientos de granulometría exigidos más adelante, deberá ser obligatoria la incorporación en dos etapas. Después de la primera y luego de algún tiempo de contacto entre el suelo y la cal (con un contenido de agua próximo al límite plástico) no superior a los tres días se continuará la pulverización mecánica hasta cumplir lo especificado. Durante el período de acción previa de la cal, la mezcla deberá conformarse en sus anchos y espesores previstos y deberá sellarse superficialmente con pasadas de rodillo neumático.

La cal deberá ser incorporada en forma de polvo mediante bolsas o a granel. Si se utilizan bolsas, éstas deberán colocarse sobre la capa de suelo según una cuadrícula prevista para proveer la cantidad requerida, distribuyendo el contenido de las bolsas con equipo aprobado por la Inspección, previo al mezclado inicial.

La incorporación de cal a granel se efectuará con camiones provistos de mangueras distribuidoras, con un desplazamiento que permita suministrar uniformemente la cantidad necesaria. De igual modo y según se requiera, un camión regador deberá seguir la operación anterior para reducir posibles pérdidas de cal por la acción del viento. Este procedimiento no se utilizará cuando las condiciones climáticas sean desfavorables.

### **ARTICULO 3º .3: Mezclado**

Finalizado el período de "curado" inicial el material deberá ser debidamente mezclado, reduciéndose los terrones en tamaño mediante mezcladora rotativa o equipo aprobado por la Inspección, hasta que se verifiquen las exigencias de la granulometría siguiente:





*Municipalidad de Berisso*

PROVINCIA DE BUENOS AIRES  
CAPITAL PROVINCIAL DEL INMIGRANTE



Corresponde a expte. N° 4012-7652-2017



- Pasa Tamiz N 1      100 % en peso seco.
- Pasa Tamiz N 4      60 % en peso seco.

Si la incorporación de cal se hace en dos etapas, el cincuenta por ciento (50 %) del agente corrector que no se incorporará inicialmente se agregará previo al mezclado final, distribuyéndolo sobre el material; a continuación, se realizará el mezclado con mezcladora rotativa u otro equipo aprobado por la Inspección, hasta que se verifiquen las exigencias granulométricas anteriormente indicadas.

La cal que se incorpora al material durante esta última etapa, previa al mezclado final, no deberá ser expuesta al aire libre por un período mayor de 6 (seis) horas. El mismo requerimiento de tiempo deberá ser exigido a la totalidad de la cal, si ésta se incorpora en una sola etapa.

#### **ARTICULO 3° .4:    Regado y extendido**

La incorporación de la humedad requerida por la mezcla, se efectuará mediante equipo regador a presión aprobado por la Inspección.

A medida que se realice el riego, el contenido de agua se uniformará mediante pasajes de moto-niveladora o mezcladora rotativa.

Concluidas las operaciones de mezclado final y riegos adicionales, el material con la humedad óptima deberá ser extendido con el espesor y ancho del proyecto.-

#### **ARTICULO 3° .5:    Compactación**

Se procurará compactar de inmediato de efectuado el mezclado final, en el espesor total de proyecto, en una sola capa.

La compactación comenzará con rodillos pata de cabra, iniciándose la operación en los bordes y proseguida hacia el centro.

Después de terminada dicha operación se hará un mínimo de dos pasadas completas de rodillo neumático que cubran el ancho total de la capa, perfilándose

Ing. ALBERTO RODRIGO CRISTAT  
Ingeniero de Planificación  
y Gestión de Obras Públicas  
Municipalidad de Berisso

a continuación la superficie, empleando motoniveladora hasta obtener la sección transversal del proyecto.

En estas condiciones, se deberá continuar con la compactación hasta obtener una superficie lisa y uniforme y una densidad que cumpla con los requerimientos especificados.

Las irregularidades que se manifiesten con la compactación se corregirán de inmediato agregando o removiendo material con la humedad necesaria para luego reconformar y recompartar con rodillo neumático.

#### **ARTICULO 3º.6: Requerimientos de tiempo**

Entre la incorporación de cal (la segunda incorporación, si se distribuye en dos etapas) y la finalización de la compactación, no deber transcurrir un intervalo de tiempo superior de seis horas (6 hs).

#### **ARTICULO 3º.7: Curado final**

Una vez compactada la capa deber someterse a un curado final mínimo de siete (7) días, mediante riegos sucesivos de agua antes que se comience la construcción de la capa estructural siguiente. En ningún caso deberá permitirse el secado de la superficie terminada durante los siete (7) días especificados. Durante el mismo intervalo de tiempo, solo podrá transitar por sobre la capa estabilizada con cal el equipo de riego de curado.

Podrá utilizarse también el curado asfáltico, descripto seguidamente.

Si la próxima subbase no se construyera dentro de los catorce (14) días de terminada la ejecución del tratamiento de la subrasante con cal, deberá sellarse esta última con emulsión bituminosa en una cantidad de 0,8 a 1,0 l/m , inmediatamente de terminada la compactación. Este sellado deberá mantenerse en buenas condiciones, debiendo estar la conservación a cargo exclusivamente del Contratista, no permitiéndose el tránsito sobre la subrasante durante los primeros siete (7) días de curado.

#### **ARTICULO 3º.8: Construcción en caja**





Durante la construcción en caja se deberán ejecutar los drenajes necesarios de forma tal que imposibiliten el estancamiento de las aguas y que no se produzcan erosiones por el escurrimiento de las mismas.

Si se comprobaran ablandamientos o saturaciones de la superficie de apoyo por falta de drenaje, el Contratista retirará el material con exceso de humedad y lo reemplazará por material equivalente en buenas condiciones, a su exclusiva cuenta y riesgo.

#### **ARTICULO 4°: CONTROLES Y TOLERANCIAS**

##### **ARTICULO 4° .1: Densidad**

Para el control de densidad en obra se moldearan previamente en el Laboratorio probetas de suelo con incorporación del porcentaje de cal especificado. En este ensayo de densidad, se utilizarán los moldes y la energía de compactación del Proctor Standard. Se deber trabajar por puntos separados estacionándose las mezclas, previamente a su compactación en el molde, durante 6 horas o un lapso de tiempo igual al transcurrido en el camino entre la adición de la cal y la finalización de la compactación prevista en la dosificación, luego se dejar estacionar por 72 horas, a temperatura ambiente, con un contenido de humedad próximo al límite plástico del suelo. Transcurrido dicho lapso, se incorporará a la mezcla el 50 % restante de cal. La mezcla de suelo-cal obtenida, se estacionará durante 6 horas, o el tiempo que transcurra en obra desde que ocurre la última adición de la cal hasta el comienzo de la compactación.

El método de ensayo de compactación deberá ser el mismo que en el caso de adición de la cal en una sola etapa (Proctor Standard, puntos separados).

También se extraerán, luego del estacionamiento final, muestras de suelo-cal para la determinación de las constantes físicas.

De este ensayo se determinará el P.U.V.S. máximo y la humedad óptima. En obra se exigirá como mínimo un noventa y ocho por ciento (98 %) del P.U.V.S. máximo obtenido en Laboratorio y el ciento por ciento (100 %) de la humedad óptima.



Se efectuarán determinaciones de densidad de la subrasante compactada y perfilada a razón de un mínimo de 3 (tres) por cada 100 (cien) metros lineales y alternativamente en el centro, borde izquierdo y borde derecho del ancho del tramo como longitud de subrasante construida en forma continua dentro del plazo máximo de tiempo establecido en el Art.2. de esta Sección.

Dichas determinaciones se realizarán dentro de las 24 (veinticuatro) horas de finalizadas las operaciones de compactación o perfilado en los correspondientes tramos.

Los tramos de cien metros (100 m) de longitud que no cumplan con el porcentaje mínimo promedio del noventa y ocho por ciento (98 %) del P.U.V.S. máximo, deberán ser aceptados con un descuento del veinte por ciento (20%) hasta un valor promedio mínimo del noventa y cinco por ciento (95 %) del P.U.V.S. máximo.

Se admitirá un valor individual de P.U.V.S. mínimo del noventa y dos por ciento (92 %) del P.U.V.S. máximo obtenido en Laboratorio, siempre y cuando se verifiquen en el tramo los valores promedio de densidad precedentemente establecidos.

De no cumplirse los requisitos de densidad exigidos en el presente punto, deber el Contratista reconstruir el tramo sin percibir pago adicional alguno.

#### **ARTICULO 4° .2: Espesor**

Se controlará junto con la determinación de las densidades y a razón de un mínimo de tres(3) verificaciones por cada cien metros (100 m) lineales, alternativamente en el centro, borde izquierdo y borde derecho del ancho del tramo.

El tramo de cien metros (100 m) se considerará aceptable cuando el espesor promedio del mismo tenga una variación que no exceda del diez por ciento (10 %) respecto del espesor de proyecto y las mediciones individuales no difieran en más o en menos del veinte por ciento (20 %) respecto del espesor te rico de treinta centímetros (0,30 m).





Todo tramo tratado en una profundidad en defecto, cuya superficie final no alcanzara las cotas de proyecto y/o que no cumpla con los requerimientos precedentemente exigidos, deber ser reconstruido totalmente, no percibiendo el Contratista pago adicional alguno.

No se reconocer sobrepeso en los tramos tratados con profundidades promedio mayores que los previstos y que hayan alcanzado las cotas de proyecto, aceptándose los mismos siempre y cuando cumplan con las condiciones de calidad especificados y que la cota final resultante del pavimento no afecte las condiciones de drenaje previstas para la obra. Caso contrario deberán reconstruirse en todo el espesor, por cuenta y riesgo del Contratista.

#### **ARTICULO 4° .3: Ensayo de Valor Soporte**

Para el moldeo de probetas, se debera preparar el material de la misma manera que para el ensayo de compactación, según sea el caso de adición de la cal en una o dos etapas.

Se moldearán probetas estéticamente hasta que alcancen un peso unitario correspondiente al 98 % de PUVS Máximo del ensayo de compactación Proctor Standard. La humedad de la mezcla en el momento de moldeo deber ser la emergente de dicho ensayo.

#### **ARTICULO 5°: MEDICION Y FORMA DE PAGO**

El Mejoramiento de la Subrasante con Cal, ejecutado de acuerdo a las presentes Especificaciones se medir por metro cuadrado (m<sup>2</sup>).

Para la determinación de la superficie, el factor ancho deber ser el establecido en el Perfil Tipo del proyecto, no certificándose sobrecanchos no previstos ni autorizados.

Para los tramos en que corresponden efectuar descuentos se aplicará lo descrito en el Art.3. de esta Sección.

El pago del Mejoramiento de la Subrasante con Cal, aquí especificado se pagará al precio unitario de contrato por la unidad de medición precedentemente establecida. En el precio unitario se consideran incluidos los costos correspondientes de destape, extracción del suelo, carga, descarga, distribución y pulverización del suelo, distribución de la cal, mezclado, extendido, transporte interno, provisión, transporte y aplicación del agua; compactación, perfilado, curado (incluido provisión de los materiales correspondientes); mano de obra necesaria para completar los trabajos; conservación y toda otra operación concurrente para el Mejoramiento de la Subrasante con Cal, de acuerdo a estas Especificaciones.

Asimismo, se considerarán incluidos en el precio unitario del Mejoramiento de la Subrasante con Cal, los siguientes trabajos: transporte de los suelos dentro de una distancia media de trescientos metros (300 m), retiro y depósito de los suelos desechados y/o no utilizados, movimientos adicionales de suelos que deban efectuarse para seleccionar y/o acopiar el mismo y adicionales por compactación en las proximidades de las obras de arte.

Se certificarán, medirán y pagarán por separado la Provisión de Cal Útil Vial al precio unitario (establecido en los cómputos de proyecto), incluyendo todas las operaciones de transporte, acopio y toda tarea necesaria para su puesta en el sitio de distribución.

## **SECCIÓN 8: ABOVEDADOS**

### **ARTICULO1º: DESCRIPCIÓN**

Consiste en la realización de todas las tareas necesarias para la ejecución del perfil transversal compensado, según la documentación de proyecto, debiendo ser mantenido durante el período de conservación de la obra, mediante operaciones de reperfilado, incluyendo la desobstrucción de las cunetas, luego de las lluvias, inmediatamente después que la disminución de la humedad del suelo lo permita.

### **ARTICULO2º: CONSTRUCCIÓN**





Municipalidad de Berisso

PROVINCIA DE BUENOS AIRES  
CAPITAL PROVINCIAL DEL INDIANATO

Corresponde a expte. N° 4012-7652-2017



Previo a la iniciación de los trabajos, se procederá a la limpieza y emparejamiento del terreno, para luego construir con el suelo extraído de las cunetas, la calzada con forma abovedada. Cuando sea necesario variar el volumen de suelo por depresiones o acreciones en la calzada, se aumentará o disminuirá el ancho de los taludes externos de las cunetas, permaneciendo invariables los internos. La calzada deberá tener la flecha y la densidad previstas en la documentación de obra.

Ubicada la zona donde se construirá en abovedado, con el equipo aprobado se procederá a la ejecución de las cunetas y con pasaje sucesivos a la conformación prevista, asegurando además el correcto escurrimiento de las aguas. Terminada esta operación, se controlarán los perfiles transversales y longitudinales mediante nivelación geométrica y deberán respetar los indicados en los planos de proyecto.

Si el material excavado estuviese formado por terrones, se pulverizará por medio de equipos aprobados. No se permitirá la utilización de suelos que contengan raíces, ramas y material putrescible.

De estar previsto en la documentación de la obra, la compactación de la bóveda se hará por medio de equipos de riegos y de compactación en pasadas sucesivas, hasta obtener la densificación exigida en la Sección 9 del presente Capítulo.

### **ARTICULO 3°: FORMA DE MEDICIÓN Y PAGO**

La medición del Abovedado se hará en metros (m) de longitud de camino conformado de acuerdo con la presente Especificación y aprobado por la Inspección.

El pago deberá ser al precio unitario de contrato y comprende todas las tareas para realizar correctamente el abovedado de la calzada, incluida la provisión de equipos, compactación, riego de agua, así como la conservación del mismo.

ALEJANDRO RIGOLINI  
Subsecretaría de Planificación  
y Gestión de Obras Públicas  
Municipalidad de Berisso



## SECCIÓN 9: COMPACTACIÓN

### ARTICULO 1º: DESCRIPCIÓN

Consiste en los trabajos necesarios para obtener la densificación de los suelos utilizados en la ejecución de las obras, de acuerdo a su ubicación en el perfil transversal de la misma, incluyendo todas las operaciones de manipuleo y regado de los suelos necesarios para conseguir tal fin.

### ARTICULO 2º: CONSTRUCCIÓN

La compactación se efectuará por capas, debiendo tener cada una de ellas un espesor compactado máximo de veinte centímetros (0,20 m), salvo materiales del tipo A1-a o A1-b.

Se permitirán capas de espesor compactado de hasta treinta centímetros (0,30 m), siempre que el Contratista, con el equipo disponible y aprobado por la Inspección, obtenga un grado de densificación igual o superior al logrado trabajando en capas de veinte centímetros (0,20 m).

Para el caso de materiales granulares (Art. 2.1. de la Sección 3), en los cuales por su tamaño máximo no sea posible determinar su densidad seca por métodos convencionales, quedará a cargo de la Contratista la presentación para su aprobación por parte de la Inspección el método y equipos de compactación a utilizar para lograr la densificación máxima, debiendo cumplir como mínimo quince (15) pasadas por punto (salvo indicación en contrario por parte de la Inspección) y superpuesta veinte centímetros (20 cm) entre sí y en todo el ancho a compactar de un equipo vibrante de una fuerza dinámica mínima de quince toneladas (15 t) de impacto por vibración y una frecuencia mínima de mil vibraciones por minuto (1000 vpm). El número mínimo de pasadas podrá modificarse si así lo dispone la Inspección.

### ARTICULO 2º .1: Compactación exigida

Por debajo de la cota de subrasante (ya sea terraplén, desmonte o excavación en caja) y hasta una profundidad de 0,30 m, se exigirá en obra una compactación tal que alcance una densidad mínima del noventa y cinco por ciento (95 %) del Peso



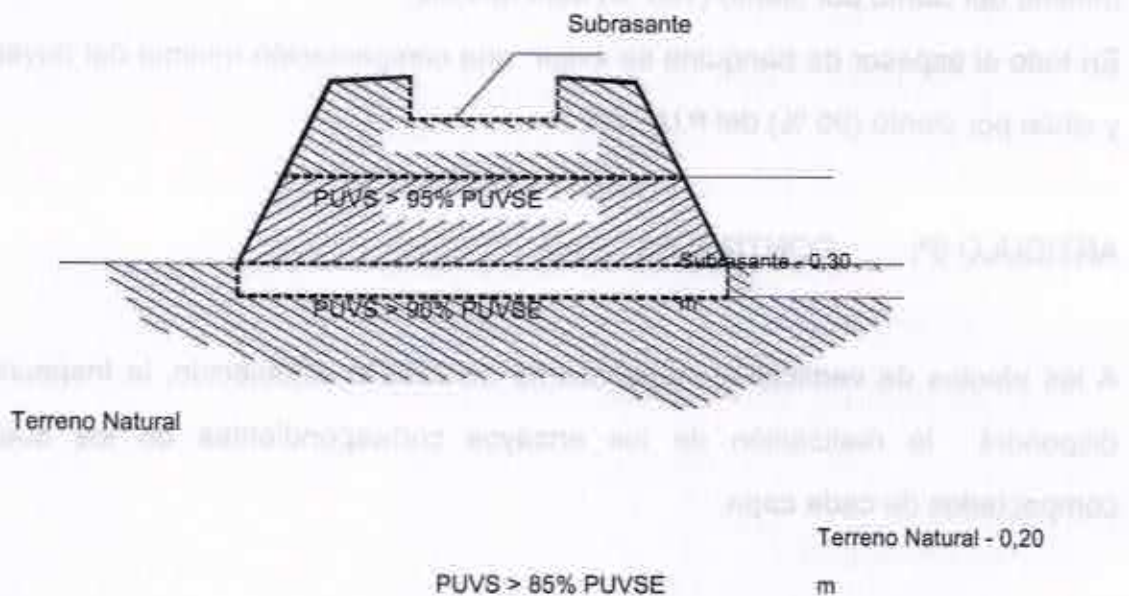


de la Unidad de Volumen Seco en Equilibrio (P.U.V.S.E.), Densidad de Equilibrio, obteniéndose éste según el criterio de la Razón de Compactación ( Observaciones sobre las Exigencias y Contralor de Compactación de las Subrasantes Publicación N 35 de la D.V.B.A.) y de acuerdo a lo indicado por la Inspección.

Para el caso de la construcción en terraplén y profundidades superiores a los 0,30 m del nivel de subrasante se exigirá una densidad mínima del noventa por ciento (90 %) del P.U.V.S.E., Densidad de Equilibrio, obtenido según la técnica precedentemente citada.

La superficie de terreno natural que servirá la base de asiento a los terraplenes se deberá recompactar en una profundidad mínima de veinte centímetros (0,20 m), en todo el ancho que ocupe la base del terraplén, hasta alcanzar una densidad mínima del ochenta y cinco por ciento (85 %) del P.U.V.S.E.

Para mayor ilustración, se detalla lo precedentemente expuesto en el esquema siguiente.



Cuando la subrasante se encuentre en secciones en desmonte o se construya en caja, se extraerá el suelo en una profundidad de treinta centímetros (0,30 m), desde la cota de subrasante y en el ancho de la capa inmediata superior incrementada en un sobrecancho de veinticinco centímetros (0,25 m) a cada lado, debiéndose en este caso recompactar la superficie de asiento descubierta

hasta alcanzar una densidad mínima del noventa por ciento (90 %) del P.U.V.S.E. en veinte centímetros (0,20 m) de espesor.

Los suelos extraídos, en el caso de que sean aptos, deberán ser nuevamente colocados en la caja y compactados de acuerdo a las exigencias de los treinta centímetros (0,30 m) superiores.

En el caso de que no resulten aptos se deberá proceder a su reemplazo.

En la proximidad de las obras de arte, el proceso común de compactación se interrumpirá a una distancia mínima de diez metros (10 m) hacia cada lado de los extremos de las mismas. Dichas distancias quedarán fijadas con exactitud por la Inspección de acuerdo a las características del equipo normal de compactación disponible en obra.

En el tramo así delimitado, la densificación se efectuará en capas de espesor máximo de quince centímetros (0,15 m) mediante la utilización de equipos apropiados al tamaño del área de trabajo.

En los cincuenta centímetros (0,50 m) superiores del terraplén en el tramo delimitado a ambos lados de las obras de arte, se exigirá una compactación mínima del ciento por ciento (100 %) del P.U.V.S.E.

En todo el espesor de banquina se exigirá una compactación mínima del noventa y cinco por ciento (95 %) del P.U.V.S.E.

### **ARTICULO 3º: CONTROLES**

A los efectos de verificar el cumplimiento de todo lo establecido, la Inspección dispondrá la realización de los ensayos correspondientes de los suelos compactados de cada capa.

Los controles de densidad podrán realizarse mediante cualquier método (densímetro nuclear, volumen metro de membrana, método de arena, etc.), aprobado previamente por la Inspección y con equipos con calibración certificada en el último año.

Se hará como mínimo una verificación cada cien metros (100 m) de longitud de camino, alternando las determinaciones en el centro y hacia cada borde de las





capas en el sentido transversal. Estos ensayos se efectuarán en los instantes previos al comienzo de la ejecución de la capa inmediata superior.

Si verificada cada capa no cumpliera las condiciones de compactación aquí requeridas deberá ser retirada y reconstruida de acuerdo a lo especificado, no percibiendo el Contratista pago alguno por este trabajo adicional.

#### **ARTICULO 4º: FORMA DE MEDICIÓN Y PAGO**

La medición y el pago estarán descriptos en el ítem de obra en que están incluidas las tareas comprendidas en la presente especificación.

#### **SECCIÓN 10: BANQUINAS**

##### **ARTICULO 1º: DESCRIPCIÓN**

Comprende este trabajo la construcción de banquetas con materiales aprobados e incluye el perfilado de las mismas durante o después de la construcción del firme, todo ello de acuerdo con lo establecido en los planos o lo indicado por la Inspección.

##### **ARTICULO 2º: CONSTRUCCIÓN**

Cuando la construcción de las banquetas forme parte de las obras básicas, las mismas se ejecutarán al mismo tiempo que el terraplén.

Cuando la construcción de las banquetas sea complemento de la ejecución de un pavimento o base, la misma deber ser conformada de acuerdo a las dimensiones indicadas en los planos.

Inmediatamente después de la construcción del pavimento o durante la ejecución del mismo se formarán las banquetas con el material que indique la Inspección,

regándolas y compactándolas con el uso de pata de cabra, cilindros lisos, rodillo neumático múltiple u otro tipo aprobado por la Inspección, cuidando que los bordes del pavimento no sean deteriorados ni dañados; en caso de presentarse tal eventualidad, el Contratista proceder a la reparación a su costo.

Durante la construcción del firme y una vez terminado el mismo, las banquetas deberán ser conservadas con su lisura y perfil original hasta la recepción definitiva de las obras.

La terminación de la subbase, base y/o capa de rodamiento no podrá ser adelantada en más de 1 km. (un kilómetro) con respecto a las banquetas terminadas.

### **ARTICULO 3º: CONTROLES**

Las banquetas, en cualquier caso, deben cumplir con los requisitos planialtimétricos previsto en los planos de proyecto y la densificación deberá cumplir con las exigencias previstas en la documentación de obra o lo que disponga la Inspección.

### **ARTICULO 4º: FORMA DE MEDICIÓN Y PAGO**

Cuando la construcción de las banquetas forme parte de las obras básicas, las mismas se pagarán en el ítem terraplenes y se medirá en metros cúbicos (m<sup>3</sup>).

Cuando la construcción de las banquetas sea complemento de la ejecución de un pavimento o base, su pago estará contemplado en la ejecución de la base pavimentada y se medirá en metros cuadrados (m<sup>2</sup>).

## **SECCIÓN 11: ZANJAS DE DESAGÜE**

### **ARTICULO 1º: DESCRIPCIÓN**

Consiste en la ejecución de excavaciones para producir el desagüe de una zona determinada, de acuerdo a la documentación de proyecto y las indicaciones de la





Inspección. Las mismas deberán ser ejecutadas de manera que el escurrimiento sea efectivo; es decir, con pendientes regulares hacia la zona de desagüe, sin admitirse cambios bruscos.

## ARTICULO 2º: CONSTRUCCIÓN

Toda vez que conviniera extraer mayor cantidad de tierra y siempre que medie la aprobación de la Inspección, las zanjas y cunetas podrán ser ensanchadas del lado exterior.

Los empalmes de las distintas alineaciones del borde exterior deberán ser hechos con alineaciones oblicuas de una longitud máxima igual a diez (10) veces la diferencia de ancho de las sucesivas secciones transversales.

Cuando se proyecten zanjas de desagüe en reemplazo de otras existentes, el Contratista deberá efectuar el relleno de la anterior conformando su superficie de acuerdo a las indicaciones de planos o de la Inspección.

Cuando en el proyecto se contemple la construcción de zanjas de desagüe, las mismas se construirán de acuerdo a los planos y las indicaciones de la Inspección. Las mismas deberán ser ejecutadas en forma tal que el escurrimiento sea efectivo, es decir con pendientes regulares hacia la zona de desagüe sin admitirse cambios bruscos sino identificados con pendientes sucesivas.

Se deber proceder al retiro de todo objeto que obstruya el normal desarrollo de los trabajos, corriendo por cuenta del contratista todos los gastos y gestión de pasos administrativos que se presenten, con total conocimiento de la Inspección.

## ARTICULO 3 º: CONTROLES

Se tomarán perfiles cada cincuenta metros (50 m) o a distancia menor si es que la Inspección lo requiere, antes y después de realizar la excavación. No se admitirán depresiones o niveles por debajo de las cotas de proyecto, los que deberán ser subsanados por la Contratista a su costo, siendo responsable por los años que tales defectos pudieran haber ocasionado u ocasionen para sí, para terceros o para esta Repartición.

## ARTICULO 4º: FORMA DE MEDICIÓN Y PAGO

Se medirá por metro cúbico (m<sup>3</sup>) de suelo excavado.

Se pagará al precio unitario de Contrato.

Comprende la excavación propiamente dicha y todas las demás tareas necesarias para realizar correctamente la zanja, según la documentación de obra. Incluye equipo, mano de obra y todo otro insumo necesario.

## SECCIÓN 12: RECUBRIMIENTO DE TALUDES Y BANQUINAS

### ARTICULO 1º: DESCRIPCIÓN

Consiste en el recubrimiento de banquetas y taludes con suelo del primer horizonte, suelo pasto, tepes o siembra, en los lugares y dimensiones establecidos en los planos del proyecto de obra o indicados por la Inspección.

### ARTICULO 2º: MATERIALES

El suelo del primer horizonte deberá ser parte de la capa superficial húmica del terreno, el suelo-pasto deberá ser una mezcla de suelo y de las plantas que forman el césped natural constituido por una o más de las siguientes especies:

- Pasto Bermuda o Gramilla Rastrera (Cynid n Dactylon)
- Gramilla o Gramill n (Axonopuscompresus)
- Gramill n (StenotaphrumSecundatum)
- Pasto miel (PaspalumDilatatum)
- RyeGrass Inglés o Pasto Inglés (Lolium Perenne)
- RyeGrass de Italia (LoliumMultiflorum)
- Poa de los Prados (Poa Pratensis)
- Fastuca Ovina
- AgrestisPalustris, etc.

Los tepes provendrán de zonas cubiertas por césped bajo, denso y continuo. Deberán ser de espesor uniforme y de formas y dimensiones adecuadas para facilitar su colocación. Con el objeto de no encarecer su extracción, no se exigirá darles formas regulares, por cuya razón se los puede extraer mediante el uso de arados.





### ARTICULO 3º: CONSTRUCCIÓN

Los suelos del primer horizonte y el suelo pasto, se extraerán de lugares cubiertos por vegetación herbácea, cumpliendo con lo establecido en el PETAG. Si el recubrimiento se efectúa con tepes, se los colocará formando una superficie cerrada, comprimiéndolos contra el talud para asegurar su adherencia, bajo el efecto de un simple apisonado, con su correspondiente riego.

El sembrado se realizará de acuerdo con lo indicado en la Especificación Particular.

### ARTICULO 4º: CONDICIONES PARA LA RECEPCIÓN

Los recubrimientos con suelo del primer horizonte o suelo pasto, se aprobarán cuando cumplan con los espesores mínimos especificados y el recubrimiento con tepes o sembrado cuando la uniformidad de cobertura vegetal observada muestre ausencia de zonas sin recubrimiento o cumpla con lo indicado por la Especificación Particular. Independientemente de lo indicado, el Inspector de Obra podrá ordenar la realización de cualquier otro ensayo que juzgue necesario para comprobar la calidad de los trabajos.

Cuando no se cumplan estas exigencias, el Contratista deberá rehacer la tarea a su exclusivo cargo.

El Contratista deberá presentar a la aprobación de la Inspección de Obras un Plan de Mantenimiento del Recubrimiento de Taludes y Banquinas, incluyendo cronograma, equipamiento y recursos (humanos y tecnológicos) necesarios para la reposición y mantenimiento adecuado de la vegetación: riegos, cortes de pasto regulares de modo tal que la altura de los ejemplares nunca exceda los quince centímetros (15 cm) sobre el nivel del suelo, y toda otra tarea conducente a la concreción del ítem de modo apropiado.

Dicho Plan deberá ser posteriormente implementado, de acuerdo a lo establecido en las Especificaciones Particulares.

### ARTICULO 5º: FORMA DE MEDICIÓN Y PAGO

Ing. ALEJANDRO RODOLFO CRIVATI  
Subsecretaría de Planificación  
y Gestión de Obra Pública  
Municipalidad de Berisso

**ARTICULO 5° .1: Recubrimiento con Suelo del Primer Horizonte o con Suelo-Pasto**

El recubrimiento con suelo del primer horizonte o con el suelo pasto se medirá en metros cúbicos ( $m^3$ ). A este fin, cada cien metros (100 m) o a menor distancia si la Inspección de Obras lo considera necesario, la misma trazará un perfil transversal del terreno después de compactado y antes de comenzar la construcción del recubrimiento. Terminado el recubrimiento se levantarán nuevos perfiles transversales en los mismos lugares que se levantaron antes de comenzar el trabajo.

Se pagará al precio unitario de Contrato establecido para el ítem Terraplenes. Este precio deberá ser compensación total por los trabajos de preparación de la superficie a recubrir, provisión, carga, transporte, descarga, preparación y colocación del suelo del recubrimiento, la provisión, carga y transporte del agua y los riegos necesarios, como así también todos los cuidados y operaciones necesarias para terminar los trabajos de acuerdo a lo especificado.

**ARTICULO 5° .2: Entepado y Siembra**

El recubrimiento de taludes con tepes y siembra se medirá en metros cuadrados ( $m^2$ ) de superficie recubierta. Se descontarán las superficies en que no hayan arraigado los tepes o siembra hasta el momento de la recepción definitiva de las obras.

Se pagará al precio unitario de Contrato establecido para el ítem Recubrimiento de Taludes y/o Banquinas con Tepes y/o Recubrimiento de Taludes y/o Banquinas con Siembra.

Este precio deberá ser compensación total por los trabajos de preparación de la superficie a recubrir, provisión, transporte, carga y descarga y colocación de las semillas, la provisión, carga y transporte del agua y los riegos necesarios, como así también todos los cuidados y operaciones necesarias para terminar los trabajos de acuerdo a lo especificado y cualquier otro trabajo necesario para la correcta terminación del ítem.





## CAPÍTULO II: SUBBASES Y BASES

ARTÍCULO 24. ESPESOR

El espesor de las subbases y bases deberá ser el indicado en los planos de ejecución. En caso de no estar especificado, deberá ser el que resulte de los cálculos de diseño de acuerdo a las normas vigentes.

ARTÍCULO 25. MATERIAL

El material a utilizar en la construcción de las subbases y bases deberá ser el especificado en los planos de ejecución. En caso de no estar especificado, deberá ser el que resulte de los cálculos de diseño de acuerdo a las normas vigentes.

ARTÍCULO 26. PAVIMENTOS

El tipo de pavimento a utilizar deberá ser el especificado en los planos de ejecución. En caso de no estar especificado, deberá ser el que resulte de los cálculos de diseño de acuerdo a las normas vigentes.

*(Firma manuscrita)*

Ing. JUAN CARLOS CRUZAT  
 Subsecretario de Planeación  
 y Control de Obras Pùblicas  
 Municipalidad de Berisso

## **SECCIÓN 1: CONSTRUCCIÓN DE CAPAS DE SUELO SELECCIONADO**

### **ARTICULO 1º: DESCRIPCIÓN**

Este ítem comprende la realización de todos los trabajos indispensables para la construcción de una capa de suelo, seleccionado de tal modo que reúna las características establecidas en esta especificación, destinada a conformar una subbase sobre una subrasante convenientemente preparada o a una capa de cobertura en terraplén o desmonte, de forma tal de obtener los espesores, perfiles (longitudinales y transversales), grado de compactación y valor soporte establecidos en los planos y/o documentación de proyecto, cumpliendo en un todo con las presentes Especificaciones.

### **ARTICULO 2º: ESPESOR**

El espesor deber ser el indicado en los Perfiles Transversales Tipo y se entender medido sobre la capa inmediata inferior convenientemente compactada.

### **ARTICULO 3º: MATERIAL**

#### **ARTICULO 3º.1: Suelo**

El material a utilizar en la construcción de la capa de suelo seleccionado deberá ser extraído por el Contratista de los yacimientos fijados en el proyecto o, en su defecto, de los que la Inspección apruebe.

El suelo seleccionado a utilizar deberá ser de características uniformes, no deberá contener materia vegetal de tipo leñoso o herbáceo o cualquier otra sustancia putrescible.

El suelo seleccionado deberá cumplir con los siguientes requisitos:

- Límite Líquido 40 (menor o igual a cuarenta)
- Índice de Plasticidad 10 (menor o igual a diez)
- Valor Soporte 20 % (mayor o igual al veinte por ciento)
- Hinchamiento 1 % (menor o igual al uno por ciento)

El ensayo de Valor Soporte deber ser realizado de acuerdo a la técnica de la norma Mm 17-60 D de la DVBA, sobre probetas moldeadas estáticamente a una





densidad del 97% (noventa y siete por ciento) del Peso de Volumen Seco máximo obtenido en el ensayo de compactación Próctor Modificado (AASHTO T 180) y con el 100 % (ciento por ciento) de la humedad óptima arrojada en dicho ensayo. Se tomará como Valor Soporte del suelo ensayado el menor obtenido, resultante de comparar los ensayos sobre probetas no embebidas y luego de cuatro días de embebida, con una sobrecarga de 10 Kg (diez kilogramos) para determinar su hinchamiento.

#### **ARTICULO 3º.2: Agua**

Se podrá utilizar agua proveniente de la red de agua potable. La Inspección podrá permitir el uso de agua subterránea extraída de pozo, siempre y cuando no sea perjudicial para la calidad de la obra o el medio ambiente.

#### **ARTICULO 4º: ESTUDIOS PREVIOS**

La Contratista deberá presentar a la Inspección un plan de estudios previos y estarán orientados a identificar y clasificar los suelos de los yacimientos propuestos y/o canteras, analizar su uniformidad, verificar la posibilidad de su utilización como suelo apto para capas de subbases o cobertura, sin aditivos de ningún tipo, delimitar los sectores del yacimiento de donde se van a extraer los suelos, estimar la potencialidad del mismo y fijar las condiciones particulares del tratamiento de las muestras de suelo, tendientes a precisar las pautas a seguir en los ensayos de caracterización geotécnica, las tareas de selección y acopio del suelo, el proceso constructivo y las condiciones de control de construcción. La extracción, disposición, acopio y toda otra tarea involucrada deberá respetar las disposiciones del PETAG.

La Contratista deberá presentar con la debida anticipación a su empleo, los ensayos necesarios, a efectos de verificar para los suelos previstos, el cumplimiento de los requisitos prescriptos en el Artículo 3º.1. de la presente Sección. La cantidad mínima de suelo a enviar al laboratorio por cada partida de material a analizar deberá ser de 80 Kg.

#### **ARTICULO 5º: EQUIPOS**

Todos los elementos utilizados que componen el equipo para la ejecución de éste trabajo deberán ser aprobados por la Inspección en el momento de replanteo y los mismos deberán ser mantenidos en condiciones satisfactorias por el Contratista hasta la finalización de la obra; si durante la Construcción se observasen deficiencias o mal funcionamiento, la Inspección ordenará su retiro y reemplazo por otros en buenas condiciones en un plazo máximo de 48 hs



(cuarenta y ocho horas). El equipo a utilizarse deber ser el mínimo necesario para ejecutar las obras dentro del plazo contractual, quedando completamente prohibido el retiro de los elementos necesarios que componen el mismo mientras dure la ejecución.

En las proximidades de las obras de arte u otras estructuras, la compactación deberá realizarse utilizando elementos especiales adecuados para tal fin acordes con el tamaño del área de trabajo, que permitan cumplimentar las exigencias de la presente Especificación.

El equipo aprobado por la Inspección deberá estar en condiciones de operación y deberá encontrarse en condiciones apropiadas para la seguridad de la Obra y del personal.

#### **ARTICULO 6º: MÉTODO CONSTRUCTIVO**

##### **ARTICULO 6º.1: Reacondicionamiento de la superficie de apoyo**

Antes de construirse la capa de suelo seleccionado, la Contratista deberá acondicionar la superficie de apoyo de la misma, tal que cumpla como mínimo con lo requerido en la Sección 6 del Capítulo I: Perfilado y Recompectación de la Subrasante ; en los casos que esto no se cumpla, la Inspección determinará las zonas en donde la Contratista deberá intervenir y el tipo de mejora a realizar en la dicha superficie de apoyo, rigiendo lo hablado en la Capítulo II: Mejoramiento de la Subrasante con Cal . Cualquier deficiencia que la superficie de apoyo presente, deberá ser solucionada por el Contratista, según las indicaciones de la Inspección, sin percibir pago adicional por tales trabajos.

Antes de depositar los materiales sobre la superficie a recubrir, ésta deberá contar con la aprobación escrita de la Inspección.

##### **ARTICULO 6º .2: Avance en la Construcción de la capa**

La Inspección determinará la máxima longitud de la capa a construir por día, demodo que no quede más de 48 hs (cuarenta y ocho horas) sin que comiencen los trabajos de construcción de la capa estructural inmediata superior. En cualquier caso, la Contratista deberá preservar la superficie de deterioros y humedecimiento o secado excesivos.

Durante la construcción de la capa de suelo seleccionado deberán ejecutarse los drenajes necesarios de forma tal que imposibiliten el estancamiento de las aguas y que no se produzcan erosiones por el escurrimiento de las mismas. Si se comprobaran ablandamientos o saturaciones de la superficie de apoyo por falta de drenaje o cualquier causa, el Contratista deberá retirar el material con exceso de humedad y lo deber reemplazar por material equivalente al previsto, en





buenas condiciones y colocarlo según las especificaciones del proyecto, a su exclusiva cuenta, riesgo y cargo.

#### **ARTICULO 6°.3: Construcción en caja**

En el caso de construcción en caja, la Inspección determinará la máxima longitud de la capa a construir por día, de modo de no quedar más de 48 hs (cuarenta y ocho horas) sin que comiencen los trabajos de construcción de la subbase o base inmediata superior.

Durante la construcción en caja deberán tomarse los recaudos con respecto al drenaje de las aguas según lo indicado en el Artículo 6°.2. de la presente Sección.

#### **ARTICULO 6°.4: Pulverización previa**

Aprobada por la Inspección y por escrito la superficie de apoyo, el material para la subbase se depositará y distribuirá en un espesor tal que permita una compactación en capas, según lo indicado en el Artículo 6°.5. de la presente Sección.

Se procederá luego a la pulverización del material mediante rastras, arados, mezcladora rotativa o cualquier otro equipo que permita obtener, al término de la operación, que el 100% (ciento por ciento) del material pase el tamiz 3/4".

En todo volumen de suelo donde haya indicios o se detecte que no tiene las condiciones de calidad requerida, la Inspección podrá solicitar la realización de ensayos complementarios para verificar si cumple con los requisitos exigidos, dichos ensayos se deberán realizarse a cuenta y cargo de la Contratista. En caso que se verifique que el suelo no sea apto para la utilización prevista, el Contratista deberá desecharlo y reemplazarlo por otro suelo con las características previstas, por su cuenta, riesgo y cargo.

#### **ARTICULO 6°.5: Compactación**

Previo a la compactación se deberá homogeneizar la humedad mediante pasaje de equipo de mezclado rotativo. Una vez verificada que la mezcla contenga la cantidad correcta de humedad se comenzará la compactación.

Los distribuidores de agua estarán provistos de elementos de riego a presión que aseguren una fina pulverización del agua con barras apropiadas, de suficiente número de picos por unidad de longitud y con válvulas de corte de interrupción rápida y total. Los elementos de riego, aprobados por la Inspección, se acoplarán



a unidades autopropulsadas, no permitiéndose en ningún caso el arrastre por remolque de los tanques regadores.

La misma se efectuará por capas, debiendo tener cada una de ellas un espesor compactado máximo de 0,20 m. (veinte cent metros). Se permitirá, sin embargo, capas de espesor compactado de hasta 0,30 m (treinta cent metros) siempre que el Contratista, con el equipo disponible y aprobado por la Inspección, obtenga un grado de densificación igual o superior al logrado trabajando en capas de 0,20 m (veinte cent metros).

La compactación se terminará con rodillo neumático múltiple o con aplanadora tipo tandem de rodillo liso.

En la proximidad de las obras de arte, el proceso común de compactación será interrumpir a una distancia mínima de 10 m (diez metros) hacia cada lado de los extremos de las mismas. Dicha distancia quedará fijada con exactitud por la Inspección de acuerdo a las características del equipo normal de compactación disponible en obra.

En el tramo así delimitado, la densificación se efectuará en capas de espesor máximo de 0,15 m (quince cent metros) mediante la utilización de equipos apropiados con el tamaño del área de trabajo.

#### **ARTICULO 6° .6: Perfilado y terminación**

Después de compactar el suelo seleccionado en la forma indicada en el apartado anterior se reconformará la superficie final obtenida para que se satisfaga el perfil longitudinal, y la sección transversal especificada; para ello podrá escarificarse ligeramente con rastras de clavos o púas, perfilándola con motoniveladora, suministrándole más humedad si ésta fuera necesaria y compactando la superficie así conformada con rodillo múltiple de neumáticos y con aplanadora tipo tandem de rodillo liso la referida terminación deber suplementarse de manera de obtener una terminación superficial libre de grietas, sin ondulaciones o material suelto y ajustado al perfil de proyecto .

#### **ARTICULO 7°: ENSAYOS DE RECEPCIÓN**

##### **ARTICULO 7°.1: Compactación**

###### **7.1.1. Tramo y muestra patrón**

Se define como tramo aquel sector ejecutado en una jornada de trabajo y su superficie no supere los 5000 m (cinco mil metros cuadrados); en caso de ejecutarse mayor superficie por jornada, se dividirá en la cantidad de tramos que apruebe el Inspector de obras.





Para controlar el grado de compactación alcanzado de cada capa se determinará el peso específico aparente de laboratorio (PUVS m x) del ensayo de compactación Próctor Modificado (AASHTO T 180) por cada tramo, siempre y cuando se trate del mismo material de cantera y su aspecto sea homogéneo. Dentro de esa distancia la toma de muestra patrón se efectuará de manera aleatoria.

### 7.1.2. Densidades in situ

La determinación del peso específico aparente se efectuará de acuerdo al Método de la Arena u otros métodos que permitan medir la densidad en el espesor total de las capas y que hayan sido aprobados por la Inspección.

En cada una de las capas compactadas deberá obtenerse un peso específico aparente del material seco igual al 97 % (noventa y siete por ciento) del P.U.V.S. máximo de laboratorio.

En el tramo delimitado a ambos lados de las obras de arte, se exigirá un peso por unidad de volumen seco (P.U.V.S.) del 100 % (ciento por ciento) del PUVS máximo obtenido según la técnica precedentemente citada.

Además deberá cumplir con las siguientes exigencias de compactación:

a) En cada tramo construido se efectuará un mínimo de nueve (9) determinaciones de densidad *in situ* exigiéndose que el valor medio de la densidad seca sea mayor o igual que el 97% (noventa y siete por ciento) de la obtenida en laboratorio con el mismo material. En caso de tratarse de un tramo aislado de reducida longitud (menor de doscientos metros (200 m)) para su verificación la Inspección podrá reducir el número de determinaciones, la que no deberá ser inferior de seis (6).

$$D_{som} \geq 0,97 D_{slm}$$

La Inspección podrá, además, determinar densidades en cualquier punto del tramo donde lo considere conveniente.

b) Como exigencia de uniformidad de compactación, la densidad seca de cada determinación deberá ser mayor o igual al noventa y seis por ciento (96%) de la densidad media de todos los valores obtenidos en cancha.

$$D_{so} \geq 0,96 D_{som}$$

Se admitir un sólo valor de Dso por debajo de la exigencia b).



$D_s$  = Peso específico aparente o densidad seca

$m$  = medio

$o$  = de obra

$l$  = de laboratorio

$D_{sl}$ : densidad seca máxima de laboratorio obtenida con el ensayo de compactación Proctor Modificado (AASHTO T 180); este valor será la media de seis (6) o  $m$  s ensayos efectuados sobre el material aprobado.

Si no se cumplen las exigencias a) o b) se rechazar el tramo, quedando su reconstrucción por cuenta y cargo del Contratista.

#### **ARTICULO 7º.2: Espesor**

Conjuntamente con el control de densidad, se efectuarán determinaciones para contralor de espesores.

Para los casos de subbases, el tramo de 100 m (cien metros) se considerar aceptable cuando, en su correcta ubicación planimétrica, las cotas del eje de la capa compactada no excedan en más de 1 cm (un centímetro) las cotas de proyecto, ni sean inferiores a éstas. Las cotas de la capa en el borde de la calzada no deberán exceder en 1 cm (un)

### **SECCIÓN 2: CONSTRUCCIÓN DE SUBBASE DE SUELO CAL**

#### **ARTICULO 1º: DESCRIPCION**

Consiste en la ejecución de todas las operaciones necesarias para obtener una mezcla íntima y homogénea de suelo y cal con una adecuada incorporación de agua, que una vez compactada permita obtener una capa de material con las características físicas y mecánicas, el espesor y perfiles transversal y longitudinal establecidos en la documentación del pliego de obra, cumpliendo completamente con las presentes Especificaciones.

#### **ARTICULO 2º: ESTUDIOS PREVIOS**

La Contratista deberá presentar a la Inspección un plan de estudios previos, los que estarán orientados a identificar y clasificar los suelos de los yacimientos propuestos, analizar su uniformidad, verificar la aptitud del mismo para su estabilización con cal, delimitar los sectores del yacimiento de donde se van a extraer los suelos, estimar la potencialidad del mismo y fijar las condiciones





particulares del tratamiento de las muestras de suelo y de la cal, tendientes a fijar las pautas a seguir en los ensayos de caracterización geotécnica, valoración de la cal, dosificación, el acopio, el proceso constructivo y las condiciones de control de construcción. El mismo deberá respetar los requisitos, procedimientos y tiempo relativos entre tareas establecidos en las presentes especificaciones técnicas.

### **ARTICULO 3°: ESPESOR Y ALTIMETRÍA DE LA CAPA**

El espesor y la pendiente de la capa de suelo-cal deben ser los indicados en los Perfiles Tipo de Obra Básica, debiendo medirse sobre la superficie inmediata inferior compactada.

En su correcta ubicación planimétrica, las cotas del eje de la capa de suelo-cal compactada tendrán una tolerancia de -1 cm (un centímetro) respecto de las cotas de proyecto. En las cotas de borde de calzada no podrán ser inferiores a 2 cm (dos centímetros) de las mismas. Sectores con espesores en exceso deberán ser perfilados hasta su correcta adecuación a las cotas de proyecto. Todo sector con espesor en defecto será compensado con mayor espesor de la capa siguiente sin reconocimiento de mayores costos en la ejecución de la misma.

### **ARTICULO 4°: MATERIALES**

#### **ARTICULO 4°.1: Suelo**

El suelo a emplear deberá ser extraído de los lugares fijados en los planos de yacimientos, y en su defecto, de los yacimientos que la Inspección autorice.

Deberá ser de características uniformes y responder a las condiciones indicadas en la documentación del pliego de obra, sin residuos herbáceos o leñosos apreciables visualmente. Deberá tener características tales, que los estudios previos indiquen que son susceptibles de ser utilizados en una capa de suelo-cal.

El suelo a utilizarse deberá cumplir con:

- Límite Líquido menor o igual a cuarenta (40).
- Índice de plasticidad menor o igual a doce (12).
- Tamaño máximo de los terrones pulverizados: cinco centímetros (5 cm).



Los ensayos de control de las características del suelo deberán realizarse previo a la dosificación, cuando cambien visiblemente las características del suelo y como mínimo cada 1000 m<sup>3</sup> de suelo extraído.

#### **ARTICULO 4º.2: Cal**

Deberá ser cal comercial hidratada o aérea, en polvo, provista en bolsas o a granel. Se deberán utilizar cales de marca y procedencia aprobada por organismos nacionales. La cal a utilizar deberá cumplir con los requisitos de la norma IRAM 1508 o la IRAM 1626, según corresponda. La Inspección constatará que cada partida de cal cuente con el certificado de calidad que acredite que la misma cumple con dicha norma.

En cualquiera de los casos, material provisto en bolsas o a granel, los lugares de almacenamiento deberán proteger a la cal del medio ambiente.

Se deberá disponer de lugares adecuados de almacenamiento de la cal aprobados por la Inspección y estar de acuerdo a lo prescripto en el PETAG .

La Contratista conjuntamente con la Inspección constatarán que todas las operaciones de almacenamiento y manejo de la cal previstas en un plan a tal efecto, se desarrolle en condiciones de seguridad para el personal, el ámbito del depósito y la obra.

#### **ARTICULO 4º.3: Agua**

El agua a utilizar en todas las tareas de elaboración de la mezcla suelo-cal y curado, deber cumplir con los requisitos establecidos en la Norma IRAM 1601-86. Se permitir utilizar agua subterránea extraída de pozo, siempre y cuando cumpla con lo requerido en dicha norma. Podrá utilizarse agua proveniente de la red de agua potable.

#### **ARTICULO 5º: COMPOSICION DE LA MEZCLA**

La cantidad de cal (C.U.V.) requerida deber ser la establecida en el pliego de obra, en base a estudios previos de los suelos y las características particulares de la cal a utilizar. La mezcla se dosificar en porcentajes de cal referidos a peso de suelo seco. El porcentaje de Cal Útil Vial (C.U.V.) a agregar se deberá determinar para cada cal comercial a utilizar, por medio del ensayo establecido en el Artículo 6º.

Si existiera gran variedad en los suelos, en zonas parciales del lugar de extracción, la Inspección podrá autorizar el aumento en pequeños valores el porcentaje de cal a utilizar, previsto en el Pliego de Obra, siempre que se demostrara la eficacia en cuanto a la obtención de la cualidad requerida, no reconociéndose pago por esta operatoria ni por la provisión extra de cal. En





caso contrario, se deberán realizar ensayos de dosificación adicionales, con un tiempo de anticipación suficiente a la elaboración de la mezcla (utilizando esos suelos), tal que permita la continuidad del ritmo de trabajo previsto en el plan de trabajo.

## **ARTICULO 6°: PROCEDIMIENTO PARA LA DETERMINACIÓN DE CAL UTIL VIAL**

### **ARTICULO 6°.1: Equipo**

- Potenciómetro portátil para la medición del pH. Sensibilidad de la escala: 0,1 con apreciación de 0,05.
- Electrodo de vidrio.
- Agitador magnético o en su defecto varillas.
- Probetas de 100 ml
- Soluciones HCL y NaOH 1,0 N (uno normal)
- Balanza con precisión de 0,05 g; de ser posible se utilizar una balanza de precisión de 0,01 g
- Vaso de precipitación de 400 ml

### **ARTICULO 6°.2: Preparación de la muestra**

Se tomarán aproximadamente 2 Kg de cal de la bolsa a ensayar (se obtienen de la parte central). Se colocan en recipiente hermético y se mezclan y homogeneizan perfectamente, mediante agitado, durante 2 minutos.

Las cantidades que se extraerán del recipiente para cada determinación posterior se obtendrán cerrando en cada oportunidad cuidadosamente, para hacer mínima la contaminación atmosférica.

### **ARTICULO 6°.3: Análisis de los diversos compuestos alcalinos de la muestra**

- a) Se pesan 3 g de cal de la porción previamente preparada según lo indicado. El peso así determinado se transfiere a un vaso de 400 ml.

Se agregan lentamente 150 ml de agua destilada, con agitación mecánica o preferentemente magnética si se dispone de ese instrumental.

Se comienza la titulación con HCl 1,0 N utilizando potenciómetro con electrodos de vidrio, hasta alcanzar el pH =9; agregar ácido por goteo

rápido al principio (aproximadamente 12 ml Por minuto) y luego moderadamente.

Al llegar a pH = 9 esperar un minuto y registrar la lectura. Después de obtener un momentáneo pH = 9 inferior se continua con la titulación agregando más solución al ritmo de aproximadamente 0,1 ml; esperar medio minuto y registrar la lectura, y así sucesivamente hasta llegar a un pH = 7 que se mantenga durante 60 segundos.

Este punto final debe tomarse como aquel en que la condición de una a dos gotas de solución producen un pH levemente inferior a 7 al cabo de 60 segundos de agregado.

Anotar el consumo total de ácido hasta pH = 7.

- b) Una vez alcanzado el valor de pH = 7, agregar por goteo rápido solución de HCL 1,0 N, hasta llegar a pH = 2; esperar un minuto y si la lectura no cambia anotar el consumo total acumulado hasta pH = 2.

La muestra en el vaso de precipitación de ese instante debe considerarse como conteniendo un exceso de ácido.

- c) Titular la mezcla más el exceso con solución de hidróxido de sodio uno normal hasta un retorno a pH = 7.

Registrar el consumo de lcali para obtener pH = 7.

- d) Siendo n la cantidad de mililitros de solución de HCl hasta pH = 7, m el total acumulado hasta pH = 2 y l la cantidad de solución base para el retorno a pH = 7, se tiene para un peso de muestra de 3 g:

C.U.V. expresado en Hidróxido de Calcio:

$$Ca(OH)_2[\%] = \frac{0,037 \times m \times N_1 \times 100}{3}$$

Materia inerte expresada como carbonatos:

$$CaCO_3[\%] = \frac{0,05 \times [(m-n) \times N_1 - l \times N_2] \times 100}{3}$$

N<sub>1</sub>, N<sub>2</sub>: normalidades de las soluciones ácida y base respectivamente.

## ARTICULO 7º: OBTENCION DE LA FÓRMULA DE OBRA

La ejecución de la mezcla suelo cal no podrá iniciarse hasta que no se haya estudiado el tipo y composición de la mezcla mediante los ensayos necesarios





en laboratorio, y definido la correspondiente Fórmula de Obra, la que deber ser aprobada por de la Inspección.

Las muestras de suelo destinadas a la realización de los estudios primarios de dosificación deberán ser remitidas al laboratorio con una anticipación mínima de 45 d as. Deberá declararse el lugar de extracción de la muestra.

Las cantidades mínimas de materiales a enviar al laboratorio para la formulación deberán ser:

Suelo: 80 Kg

Cal: 30 Kg de cal hidráulica o a rea de origen natural en polvo, para construcción, deber ser del mismo tipo de la que se utilizar en la estabilización. Deberá presentar acreditación de la calidad que cumpla con la norma IRAM 1508 o IRAM 1626, según corresponda.

La resistencia mínima a compresión simple de la mezcla suelo-cal determinada a la edad de 7 días deberá ser de 10 kg/cm .

Las probetas para la determinación de resistencias se deberán compactar según la Norma de Ensayo de Compactación de Suelo-Cal y Suelo-Cemento de esta DVBA (Norma Técnica N 44) con la salvedad que la energía utilizada sea la del ensayo Próctor Modificado (AASHTO T 180). Se deberán ensayar a compresión simple según la Norma de Ensayo a Probetas de Suelo-Cal y Suelo-Cemento de esta DVBA (Norma Técnica N° 49).

El contenido de cal (C.U.V.) deberá ser el mínimo tal que permita cumplimentar la resistencia exigida, con la dispersión admitida en obra. El contenido mínimo de cal en peso respecto del peso del suelo seco de la mezcla de suelo-cal, deberá ser del 5 %.

La Fórmula de Obra deberá incluir la presentación:

- a) La clasificación del suelo a emplear y si es mezcla de suelos distintos, la clasificación del suelo resultante.
- b) El tipo de cal a utilizar y el porcentaje (% de C.U.V.) en peso, respecto del peso del suelo seco.
- c) La clasificación de la mezcla suelo-cal resultante.
- d) Resultados del ensayo de compactación de la mezcla de suelo-cal, indicando humedad óptima y densidad seca máxima de la mezcla compactada.



e) La resistencia media a la compresión inconfiada, determinada a la edad de siete días y luego de permanecerá inmersa en agua 1 hora.

## **ARTICULO 8º: EQUIPO, HERRAMIENTAS Y MAQUINARIAS NECESARIAS PARA LA REALIZACIÓN DE LA CONSTRUCCIÓN DE LA CAPA DE SUELO-CAL**

### **ARTICULO 8º.1: Requisitos para la Aprobación**

Se deberán encontrar en obra, cumplir los requisitos de la presente especificación y aprobados por la Inspección antes del comienzo de los trabajos.

La Contratista deberá entregar en condiciones de buen funcionamiento los equipos de extracción de suelos, planta clasificadora de materiales (si se prevé en el proceso de elaboración), todas las herramientas necesarias para realizar los trabajos de la obra, si estuvieran contemplados en el proyecto de la obra, los que deberán ser aprobados por la Inspección.

El equipo, las herramientas y maquinarias requeridas, deberá mantenerse en una condición de trabajo satisfactorio, pudiendo la Inspección exigir su retiro y reemplazo en los casos que se observaran deficiencias o mal funcionamiento de algunos de ellos.

Dicho equipo deber establecerse a la presentación de la propuesta y ser el mínimo necesario para ejecutar los trabajos dentro del plazo del plan de trabajo y de acuerdo a los tiempos parciales establecidos para cada una de las operaciones que componen la construcción de la capa de suelo-cal.

La totalidad del equipo aprobado por la Inspección, deber permanecer en la zona de obra durante el plazo del plan de trabajo y estar en condiciones de operación que sean apropiadas para la seguridad del personal y de la Obra. Dicho equipo y las instalaciones deber n cumplir con lo prescripto en el PETAG .

### **ARTICULO 8º.2: Equipos para la Ejecución de las Obras.**

La mezcla de suelo cal podrá realizarse in situ con equipos recicladores-mezcladores, en planta fija continua o por pesadas y mediante plantas móviles.

#### **8.2.1. Equipos para el mezclado in situ**

##### **8.2.1.1. Equipo de pulverización y mezclado**

Se emplear un equipo mixto recicladora-mezcladora autopropulsado, capaz de realizar la operación de pulverización, mezclado, incorporación de humedad y homogenización de la mezcla en todo el ancho de trabajo y espesor de proyecto. El ancho de trabajo mínimo deber ser de 2 metros. Dicho equipo deber contar al menos con los siguientes elementos:





- Rotor de pulverización con control y regulación de la profundidad de mezclado

#### 8.2.1.2. Equipo distribuidor de cal

La cal se deber dosificar con camiones silo y/o tolvas que cuenten con dispositivos capaces de regular la dotación de la cal a la velocidad de avance y que aseguren una distribución constante y uniforme sobre la superficie. Si la descarga de la cal sobre la superficie se realiza desde una altura superior a 50 cm, el dispositivo de descarga estar protegido con faldones cuya parte inferior no deber estar a m s de 10 cm de la superficie. El silo de la cal deber ser estanco y estar perfectamente aislado de la humedad.

#### 8.2.1.3. Equipo para el suministro de agua

Deber disponerse de un camión cisterna o equipo similar capaz de proporcionar al equipo reciclador-mezclador el agua de mezclado en la dosis necesaria, de acuerdo con la velocidad de avance y profundidad de trabajo del equipo. A tal efecto deber disponer de un sistema de inyección de agua.

### 8.2.2. Equipos para el mezclado en planta fija

En los casos en que esté previsto esta forma de producción, se deberá contar con una planta de mezclado que cuente con una capacidad mínima en toneladas por hora (tn/h) y un equipo terminador capaz de efectuar una distribución uniforme de la mezcla de suelo-cal-agua en todo el ancho de trabajo el plazo previsto. El ancho mínimo del equipo terminador deberá ser tal que permita realizar el extendido al menos en el semi-ancho de la capa.

### 8.2.3. Equipo de compactación

Los equipos de compactación deberán tener la suficiente capacidad para lograr la densidad de compactación establecida en la presente especificación. Se deberá emplear, de acuerdo a las características de suelo, un compactador autopropulsado vibrante de rodillos metálicos lisos o un rodillo tipo pata de cabra autopropulsado, y un rodillo neumático pesado. Los equipos deberán ser aprobados por la Inspección.

Los compactadores de llanta metálica no deberán presentar surcos ni irregularidades en las mismas. Los compactadores vibratorios deberán estar provistos de dispositivos automáticos para detener la vibración al invertir la marcha.



Los rodillos neumáticos deberán tener ruedas lisas, en número, tamaño y configuración tales que permitan el solape de las huellas de las delanteras con las traseras.

En los lugares inaccesibles para los equipos de compactación normales, se deberán emplear otros, de tamaños y diseños adecuados para las tareas a realizar.

#### **8.2.4. Equipo de perfilado**

El perfilado de la superficie, se deberá llevar a cabo con equipos cortadores de la superficie compactada (Trimmer), o con motoniveladora cuyas características deberán ser aprobadas por la Inspección.

#### **8.2.5. Barredora sopladora**

El contratista deberá proveer una barredora sopladora en el frente de ejecución de la capa de suelo-cal, con el fin de eliminar de la superficie terminada todo resto de polvo, material suelto o inestable, previo a la ejecución del riego de curado.

### **ARTICULO 9º: METODOS CONSTRUCTIVOS**

#### **ARTICULO 9º.1: Procedimiento In Situ**

##### **9.1.1. Reacondicionamiento de la superficie de apoyo**

Antes de construir la capa de suelo-cal, la Inspección deberá evaluar la superficie sobre la que se va a construir la dicha capa, determinará las zonas en que deben ser removidos y sustituidos los materiales existentes en la superficie de apoyo si no tuviera las cualidades requeridas; cualquier deficiencia que está presente, exceso de humedad, inadecuada compactación o incumplimiento de las demás condiciones exigidas, deberá ser subsanado por el Contratista, sin percibir pago alguno por tales trabajos y materiales empleados.

Si la superficie de apoyo la constituye la subrasante, el mejoramiento adoptado deberá proporcionar a la misma las características especificadas en la Sección 1. Artículo 2º del Capítulo I.

##### **9.1.2. Distribución y pulverización previa del suelo**

La distribución del suelo en la superficie de apoyo deberá ser en una cantidad, extensión y forma tal que una vez compactada, alcance el espesor de la capa prevista en todo el ancho de la calzada a construir.





Si se comprobara que es necesario roturar el suelo previo a la distribución de la cal, para facilitar la aproximación al tamaño de terrones requeridos (5 cm, Artículo 4º.1.), se deberá proceder a realizar dicha operación, utilizando un equipo autorizado por la Inspección, preferentemente el mismo equipo que se debe utilizar para el mezclado, una recicladora-mezcladora autopropulsada, capaz de realizar la operación de pulverización previa.

El ancho de trabajo deber ser tal que, en el proceso posterior de distribución de la mezcla, sea como mínimo de 2 metros. La Inspección deberá controlar la profundidad de suelo pulverizado por el rotor, estado de la cámara de pulverización, dispositivo de extendido del suelo pulverizado, etc.

La Inspección deberá extraer para registros de control, luego del tiempo de estacionamiento previo a la compactación que tenga en obra, muestras de mezcla suelo-cal para la confección de probetas para ensayos de compresión. Eventualmente, la Inspección podrá disponer la extracción de muestras de la mezcla para realizar estudios y la determinación de las constantes físicas.

#### *9.1.5. Compactación y perfilado*

La compactación se deber realizar inmediatamente después del mezclado y extendido de la mezcla suelo cal, para evitar pérdidas de humedad y permitir su finalización dentro del plazo previsto.

La densidad seca obtenida deber ser en todos los puntos igual o superior al 100 % de la densidad máxima de la mezcla, determinada según la Norma de Ensayo de Compactación de Suelo-Cal y Suelo-Cemento (VN E 19 DVBA N 44).

La compactación se iniciar longitudinalmente por el borde más bajo de la franja que se está tratando, y se continuar hacia el borde más alto de la misma, solapándose las sucesivas pasadas.

La Inspección podrá exigir la presencia durante la compactación de un equipo capaz de extender agua en forma de fino aerosol (camión regador) sobre la superficie, a fin de evitar que se produzcan desecaciones en la misma.

El proceso de compactación ser tal que evite la formación de un estrato superior débilmente adherido al resto de la capa. En especial si se utilizan rodillos pata de cabra, puede resultar necesario efectuar un escarificado superficial, y reposición de la humedad de la mezcla si correspondiera; previo al ingreso del compactador neumático, para garantizar la obtención de una superficie densa, uniforme y firmemente adherida.



El sellado y terminación final deber llevarse a cabo mediante rodillos neumáticos.

El perfilado del material hasta la cota definitiva deber realizarse en todo el ancho de la superficie y nunca rellenando los puntos bajos con materiales procedentes de la eliminación de puntos altos; los materiales sobrantes del perfilado no podrán ser reutilizados a menos que se encuentren dentro del plazo de seis horas desde el mezclado del suelo con la cal. En caso de relleno, se deber realizar una adecuada escarificación de la superficie a rellenar y reposición de la humedad de la mezcla.

#### **9.1.6. Requerimientos de tiempo**

Las operaciones de distribución de la cal sobre el suelo debidamente roturado, la humectación, el mezclado, la compactación y el perfilado, deberán ejecutarse con continuidad y en las longitudes que permitan concluir las dentro de un lapso inferior a las seis (6) horas.

#### **9.1.7. Curado final**

Una vez compactada, la capa deberá someterse a un curado controlado, continuo, mediante riegos sucesivos de agua antes que se comience la construcción de la próxima capa inmediata superior. En ningún caso deberá permitirse el secado de la superficie terminada. Durante el mismo intervalo de tiempo, solo deber transitar sobre la capa estabilizada con cal el equipo de riego de curado.

Deber utilizarse curado asfáltico, si la capa estructural inmediatamente superior no estuviera previsto construirla (o si lo estuviera y no se construyera) dentro de los 14 (catorce) días de terminada la ejecución de la capa de suelo-cal. ésta, deber sellarse con emulsión bituminosa CRR-1 (norma IRAM 6691) en una cantidad tal que cubra total y uniformemente la superficie de la capa de suelo-cal, inmediatamente de terminada la compactación. Este sellado deber mantenerse en buenas condiciones, debiendo estar la conservación a cargo exclusivamente del Contratista, no permitiéndose el tránsito sobre la capa durante los primeros 7 (siete) días de curado.

#### **9.1.8. Construcción en caja**

Durante la construcción en caja se deberán ejecutar los drenajes necesarios de forma tal que imposibiliten el estancamiento de las aguas y que no se produzcan erosiones por el escurrimiento de las mismas de la superficie de apoyo.

Si se comprobaran ablandamientos o saturaciones de la superficie de apoyo por falta o deficiencia en el drenaje, el Contratista retirar el material con exceso de humedad y lo reemplazar por material equivalente en buenas condiciones y





*Municipalidad de Berisso*

PROVINCIA DE BUENOS AIRES  
CAPITAL PROVINCIAL DEL INMIGRANTE

Corresponde a Expte N° 4012-7652-2017



luego deber compactarlo a la densidad especificada para dicha superficie, a su exclusiva cuenta, riesgo y cargo. La superficie de apoyo as obtenida, deber ser aprobada por la Inspección.

#### **ARTICULO 9° .2: Mezcla Elaborada en Planta Central**

La mezcla de suelo, cal y agua, obtenida por dicho procedimiento deberá ser homogénea, durante el transporte de la mezcla a la zona de distribución, la misma deberá ser protegida para evitar las pérdidas de humedad, para ello, deber transportarse en vehículos con recintos cerrados o camiones volquetes debidamente cubiertos con lonas.

Se deberá tener una planificación tal que la producción de la planta de mezclado (con una capacidad mínima de 50 t/h) pueda ser transportada sin espera y un equipo terminador capaz de efectuar una distribución uniforme de la mezcla de suelo cal en todo el ancho de trabajo. El ancho mínimo del equipo terminador ser tal que permita realizar el extendido en al menos el semiancho de la capa.

La compactación deber ser con la menor demora posible, y su exposición al medio ambiente entre el mezclado, transporte, distribución y compactación, no deber ser mayor que 6 horas.

#### **ARTICULO 9° .3: Mezcla Elaborada con Plantas Móviles**

Con este procedimiento se deberá establecer la profundidad del suelo a roturar, los elementos mecánicos de recolección y carga en las tolvas, dosificación de la cal y el agua, mezclado, apertura de compuerta de descarga, velocidad de avance del equipo y todas las operaciones de control de uniformidad de distribución y espesor en estado suelto de la mezcla.

El equipo a emplear que deber ser aprobado por la Inspección.

La especificación técnica particular deberá establecer todos los detalles de la secuencia de trabajo planificada: roturación del suelo (si es necesario), forma de dosificación, mezclado, transporte, forma de extensión de la mezcla, compactación y curado.

Deberán preverse todas las operaciones constructivas, incluso las juntas de trabajo a realizar, forma de curado; también, la forma de control de ejecución y aceptación.

#### **ARTICULO 9° .4: Juntas de Construcción**

Finalizado el tramo ejecutado en el día, se deberá formar una junta vertical de construcción perfectamente definida, ya sea con motoniveladora retirando el



material inmediatamente posterior al corte para utilizarlo en el próximo tramo; o pasando el equipo de reciclado en sentido transversal a la calzada en construcción. Es conveniente dejar el sector de la junta completamente libre y limpio durante la ejecución del tramo siguiente, y solo volver a colocar el suelo-cal (terminadas las operaciones de mezcla, con la humedad de compactación) en el lugar de la junta cuando se reinicien las operaciones de compactación, previa limpieza de material suelto.

#### **ARTICULO 9º .5: Limitaciones a la Construcción**

Este procedimiento no se utilizará cuando las condiciones climáticas sean desfavorables. Se deberá atender especialmente a las condiciones del viento, el mismo no deberá provocar el desprendimiento de la cal en estado pulverulento. La Inspección no deberá permitir cuando la velocidad del viento sea mayor de 35 Km/h.

La longitud máxima de los tramos en construcción deberá ser fijada de acuerdo a las características de los equipos disponibles en obra y a las condiciones climáticas reinantes, que aseguren la ejecución completa del tramo dentro de los plazos de exposición máximos permitidos para los materiales en uso.

### **ARTICULO 10º: CONTROLES Y TOLERANCIAS**

#### **ARTICULO 10º .1: Extensión de la cal**

Cuando la cal se extienda sobre la superficie de apoyo inferior perfilada, su dotación se controlará mediante una lona o bandeja de superficie y peso conocidos, que se colocará antes del extendido del material y se pesará con posterioridad al mismo. Dicho control se realizará cada vez que se implementen cambios en los equipos o se modifiquen otros parámetros a juicio de la Inspección de Obra.

#### **ARTICULO 10º.2: Pulverización y mezcla**

Como mínimo una vez cada 100 metros, se tomará una muestra del material luego de las operaciones de pulverizado y mezclado para determinar su granulometría ya seca, debiéndose verificar los requisitos especificados.

#### **ARTICULO 10º.3: Compactación**

##### **10.3.1. Control de equipo**

Se deberá comprobar la composición del equipo y el estado mecánico de los equipos de compactación, verificando:

Que el número y tipo de compactadores sea el aprobado.

El funcionamiento de los dispositivos de humectación.





El lastre y peso total de los compactadores y, en su caso, la presión de inflado de las ruedas de los compactadores neumáticos.

La frecuencia y amplitud de vibración de los compactadores vibratorios.

El número de pasadas previstas de cada tipo de compactador.

#### ARTICULO 10° .4: Control de Parámetros de Compactación

##### 10.4.1. *Humedad*

La humedad del material compactado deberá estar en el intervalo:

$$H_p \leq H_i \leq H_p + 2 \%$$

##### 10.4.2. *Densidad*

Para el control de densidad en obra se moldearán previamente en el Laboratorio probetas de suelo con incorporación del porcentaje de cal especificado, utilizándose muestras de materiales que representen a las que se van a utilizar en el camino. En este ensayo de densidad se utilizarán los moldes y la energía de compactación del ensayo Proctor Standard (AASHO T 99). Se deberá trabajar por puntos separados, estacionándose las mezclas previamente a su compactación en el molde, un lapso de tiempo igual al transcurrido en el camino entre la adición de la cal y la finalización de la compactación, máximo de 6 horas.

De dicho ensayo se determinará el P.U.V.S. máximo y la humedad óptima.

Se deberán efectuar determinaciones de densidad de la capa compactada y perfilada a razón de un mínimo de 3 (tres) por cada 100 (cien) metros y alternativamente en el centro, borde izquierdo y borde derecho en el ancho de secciones diferentes del tramo de la capa de suelo-cal construida en forma continua.

Dichas determinaciones se realizarán dentro de las 24 (veinticuatro) horas de finalizadas las operaciones de compactación y perfilado en los correspondientes tramos.

Los tramos de 100 (cien) metros que no cumplan con el  $P.U.V.S. \geq 98 \% P.U.V.S. \text{ mt}$  deberán ser rechazados.

##### 10.4.2.1. Condiciones de Aceptación

- i) Aceptación sin descuento

ALFONSO BARRERA  
Subsecretario de Planificación  
y Gestión de la Infraestructura  
Municipalidad de Berisso



A los efectos de la aprobación del nivel y uniformidad de la densidad de la capa de suelo-cal, se deberá aprobar sin descuento si:

Para valores medios:  $PUVS_{mt} \geq PUVS_{ml}$

Para valores individuales:  $P.U.V.S._i \geq 0,98 * PUVS_{ml}$

ii) Aceptación con Descuento

Se aplicará un descuento (D) igual al veinte por ciento (20%), para aquellos sectores que se encuentren dentro de los límites de los siguientes intervalos:

$PUVS_{ml} > PUVS_{mt} \geq 0,98 * PUVS_{ml}$

$PUVS_i > 0,95 * PUVS_{ml}$

resultando:

$$D = 0,20 * P$$

Donde:

$PUVS_i$ : peso de la unidad de volumen de la mezcla seca de una determinación individual

$PUVS_{mt}$ : peso de la unidad de volumen de la mezcla seca medio del tramo

$PUVS_{ml}$ : peso de la unidad de volumen de la mezcla seca moldeado en laboratorio

P: precio unitario de contrato

$H_i$ : humedad de una determinación individual

$H_p$ : humedad óptima del ensayo de densidad-humedad Proctor Estandar

El descuento se deberá efectuar en los tramos que así correspondan, sobre las cantidades medidas para los siguientes trabajos: transporte, roturado y pulverización del suelo, mezclado, extendido del suelo, transporte interno de la cal, provisión, transporte y suministro total del agua; compactación, perfilado, curado (incluido provisión de los materiales correspondientes); mano de obra necesaria para completar los trabajos y toda otra operación necesaria para la correcta realización de este ítem Construcción de Capa de Suelo-Cal (incluido extracción, carga, transporte y descarga del suelo), de acuerdo a estas Especificaciones y la Provisión de Cal útil Vial.

Los tramos que no cumplan con los límites anteriormente fijados, deberán ser reconstruidos.

ARTICULO 10° .5: Espesor





Se controlará junto con la determinación de las densidades, en un mínimo de 3 (tres) verificaciones por cada 100 (cien) m, alternativamente en el centro, borde izquierdo y borde derecho del ancho de la calzada en secciones diferentes del tramo.

#### ARTICULO 10° .6: Resistencia

Se deberá realizar un control de resistencia de las probetas moldeadas con material mezclado in situ e indirectamente controlará la homogeneidad de la distribución de cal en las muestras extraídas del camino. Para ello, se deberá obtener previamente la resistencia a compresión inconfiada de probetas moldeadas con la mezcla elaborada en laboratorio, con el porcentaje de cal de proyecto. Las probetas deberán ser cilíndricas de 5 (cinco) cm de diámetro por 10 (diez) cm de altura con el P.U.V.S. máximo y la humedad óptima obtenidas del ensayo Proctor Estándar (AASHTO T 99).

El moldeado de las probetas de referencia, con una mezcla elaborada según la dosificación de proyecto en Laboratorio, se realizará previo estacionamiento del material durante un lapso de tiempo igual al transcurrido entre la adición total de la cal en el camino y la compactación de la capa, máximo de 6 horas.

Las probetas se deberán ensayar a compresión simple luego de 7 (siete) días de curado húmedo y 1 (una) hora de inmersión en agua, a una velocidad de deformación axial de la probeta de 0,5mm (cinco décimas de milímetro) por minuto.

El ensayo a compresión simple de las probetas moldeadas con material mezclado "in-situ", deberá realizarse de la misma manera que la realizada en laboratorio para las probetas de referencia.

El número de probetas deberá ser como mínimo de tres (3) por cada 100 (cien) m, conformadas con el material extraído alternativamente en el centro, borde izquierdo y borde derecho de distintas secciones transversales del tramo.

De no cumplirse los requerimientos mínimos de resistencias exigidos en las presentes Especificaciones, el Contratista deberá reconstruir el tramo sin percibir pago adicional alguno.

Las resistencias a compresión simple media de tramo ( $R_{MT}$ ) e individual ( $R_i$ ) mínimas requeridas, ensayada a los siete días después del moldeado de la probeta con material mezclado in situ, mantenida en ambiente húmedo y luego de una (1) hora inmersa en agua, deberán guardar las relaciones con la resistencia



medias de probetas moldeadas en laboratorio ( $R_{ML}$ ) que se indican en la tabla siguiente:

RESISTENCIAS MÍNIMAS REQUERIDAS A LAS PROBETAS		
MOLDEADAS CON SUELO MEZCLADO "IN SITU"		
ACEPTACIÓN SIN DESCUENTO	$R_{MT} \geq 0,9 R_{ML}$	$R_i \geq 0,80 R_{ML}$
ACEPTACIÓN CON DESCUENTO	$0,80 R_{ML} < R_{MT} < 0,90 R_{ML}$	$0,70 R_{ML} < R_i < 0,80 R_{ML}$

Aceptación con descuento:

Se aceptará el tramo y se aplicará el siguiente descuento en los casos en que se cumpla al menos una de las dos condiciones para su aplicación.

$$D = 0,20 * P$$

Donde:

D = Descuento

P = Precio unitario de contrato

## ARTICULO 10º .7: Lisura y perfil transversal

### 10.7.1. Lisura

La Inspección la deberá determinar donde lo crea conveniente, utilizando una regla de (3m) tres metros aplicada sobre la capa de suelo-cal, en forma paralela al eje. Apoyada la regla en la calzada, no se deberá acusar distancia entre la regla y la superficie de la capa mayores de (1 cm) un centímetro, ni pendientes promedio menores o mayores que las indicadas en los planos del proyecto.

La regla se colocará sucesivamente sobre todo el ancho del pavimento, a no más de 1 m. entre posiciones sucesivas paralelas, debiéndose superar por lo menos 1/3 de su longitud en cada una de ellas.

En curvas verticales ante cualquier discrepancia suscitada, deberá aceptarse como válida la interpretación de la Inspección.

En este caso no se deberá acusar distancias entre la regla y la calzada mayores de (1 cm) un centímetro, ni pendientes medias menores que las de proyecto. Cualquier irregularidad posterior a la determinación de material para formar una superficie lisa y suave y perfectamente adherida a la inferior.

Las reglas a utilizar deberán ser de cualquier material, siempre que cumplan la condición básica de ser indeformables y fáciles de transportar y limpiar, debiendo ser aprobadas por la Inspección.





### 10.7.2. Perfil Transversal

Lo medirá la Inspección utilizando nivelación geométrica, en secciones transversales al eje longitudinal cada (30) treinta metros.

No se deberán acusar distancias en exceso entre el perfil de proyecto y la superficie del pavimento medida, mayores de (1) un centímetro para la capa de suelo-cal, ni pendientes transversales medias menores que las de proyecto.

Las flechas en exceso podrán ser como máximo de 1 centímetro para la capa de suelo-cal. No se admitirán flechas en defecto en ningún caso, ni pendientes transversales medias inferiores a las del proyecto.

El ancho de la capa de suelo cal no deberá ser en ningún caso inferior al H rico, deducido de la sección Tipo de los planos de proyecto.

No se reconocerá pago alguno por anchos mayores a los del proyecto.

#### ARTICULO 10° .8: Limitaciones de la ejecución

La longitud de los tramos en construcción no deberá tener una magnitud mayor a la que el proceso constructivo de la obra permita, tal que se lleven a cabo la totalidad de las tareas necesarias sin que la mezcla suelo-cal tenga una exposición al medio ambiente sin compactar, mayor de seis (6) horas.

Cuando la temperatura ambiente, a la sombra, sea superior a los 35 C, se deberán tomar las precauciones necesarias para evitar la pérdida de humedad y la desecación superficial excesivas.

Asimismo se suspender la ejecución de las tareas cuando dicha temperatura sea inferior a 5 C.

#### ARTICULO 11°: TRAMO DE PRUEBA

Como complemento de los estudios previos de laboratorio, se deberán prever los medios técnicos, a los efectos de realizar un tramo experimental a escala real para estudiar y comprobar con mayor precisión las posibilidades de lo previsto en los puntos anteriores en cuanto a transporte de los materiales, elaboración, roturación(incluyendo tamaño obtenido), distribución, aporte de la cal, mezclado, suministro de agua, homogeneidad, profundidad y tiempos de maceración de la mezcla, método de compactación, número de pasadas y velocidad de avance de los equipos utilizados, curado, ensayos de evaluación y maquinaria a utilizar. También deberá evaluarse el espesor y uniformidad de la capa compactada.



Se deberá evaluar el rendimiento del equipo en obra, considerando incluso los tiempos de recambio de piezas desgastadas, concatenación de las diferentes etapas y los diversos tipos de movimientos en obra.

Ser oportuno que personal bajo responsabilidad de la Inspección realice una memoria de todo el proceso ejecutado, donde incluya registros de tiempos empleados en las distintas fases mencionadas anteriormente.

#### **ARTICULO 12º: CONSERVACION**

El Contratista deberá conservar por exclusiva cuenta y cargo la capa de suelo-cal construida.

La conservación consistirá en mantener la capa de suelo-cal en condiciones adecuadas de integridad y protección, según las indicaciones dadas por la Inspección y hasta el momento de la ejecución de las capas superiores previstas.

#### **ARTICULO 13º: INSTRUMENTAL**

Además del equipamiento para los ensayos de compactación y resistencia de probetas, la Empresa Adjudicataria deberá suministrar a la Inspección el instrumental que utilizar para la determinación de Cal Útil Vial (C.U.V.) mediante el procedimiento que se detalla en el ARTÍCULO 6º.

Los elementos descritos deberán ser reintegrados a la Contratista en el acto de recepción definitiva de la obra.

#### **ARTICULO 14º: FORMA DE MEDICION Y PAGO**

El ítem "Construcción de la Capa de Suelo-Cal" ejecutado de acuerdo a las presentes Especificaciones se medirá en la unidad metro cuadrado (m<sup>2</sup>).

Para la determinación de la superficie, el factor ancho deberá ser el establecido en el Perfil Tipo del proyecto, no certificándose sobre anchos no previstos ni autorizados.

Para los tramos en que corresponden efectuar descuentos se aplicará lo establecido en el ARTÍCULO 10º de este Capítulo.

El tema aquí especificado se pagará al precio unitario de contrato por la unidad de medición precedentemente establecida.

En el precio unitario se consideran incluidos los costos correspondientes de roturado y pulverización del suelo, mezclado, extendido, transporte interno de la cal, provisión, transporte y aplicación total del agua; compactación, perfilado,





curado (incluido provisión de los materiales correspondientes); mano de obra necesaria para realizar completamente todos los trabajos; conservación y toda otra operación concurrente para la correcta realización del ítem Construcción de la Capa de Suelo-Cal , de acuerdo a estas Especificaciones. Asimismo, se considerarán incluidos en el precio unitario del ítem Construcción de la Capa de Suelo-Cal, los siguientes trabajos: transporte de los suelos dentro de una distancia común de transporte de trescientos metros (300 m), retiro y depósito de los suelos desechados y/o no utilizados, movimientos adicionales de suelos que deban efectuarse para seleccionar y/o acopiar el mismo y adicionales por compactación en las proximidades de las obras de arte.

La provisión de la cal requerida se medirá, certificará y pagará por ítem separado y la cantidad deberá ser determinada en base al concepto de Cal útil Vial, descripto en el ARTÍCULO 6°.

**SECCIÓN 3: CONSTRUCCION DE BASES Y SUB-BASES DE SUELO CEMENTO Y/O [SUELO - CAL] - CEMENTO Y/O [SUELO - ARENA] - CEMENTO**

**ARTICULO 1°: DESCRIPCION**

Consiste en la ejecución de todas las operaciones necesarias para obtener una mezcla íntima y homogénea de suelo y cemento Portland que, compactada con una adecuada incorporación de agua permita obtener los espesores y perfiles longitudinales y transversales establecidos en los planos y documentación del Proyecto de obra cumpliendo en un todo con las presentes especificaciones. En los casos de [suelo-cal]-cemento y [suelo-arena]-cemento, tanto la cal como la arena se emplearan como agentes correctores del suelo, de acuerdo, en cada caso, a las Especificaciones Técnicas Particulares de la Obra.

**ARTICULO 2°: ESPESOR**

Los espesores ser n los indicados en el Pliego de Obra y se entenderán medidos sobre la mezcla compactada.

**ARTICULO 3°: MATERIALES**

**ARTICULO 3°.1: Suelos**

*[Handwritten signature and stamp]*  
 Subcomisión de Planeación y Gestión de Obra Pública  
 Municipalidad de Berisso



El suelo a emplearse deberá ser extraído de los lugares fijados en la documentación del Proyecto de obra, dentro o fuera de la zona de camino o en su defecto de los yacimientos que la Inspección indique. Será de características uniformes y responderá a las condiciones indicadas en el Proyecto, no conteniendo otros suelos de distintas características ni residuos herbáceos o leñosos apreciables visualmente.

Si los suelos extraídos presentaran características diferentes a las indicadas, o si existiera una gran variación en yacimientos o depósitos, la Inspección podrá autorizar su uso en base a una nueva dosificación de cemento, de manera que las mezclas resultantes cumplan lo especificado en el Proyecto.

Si se emplea el suelo natural existente en terraplén o desmonte, deberá ser escarificado en el ancho y profundidad indicados en la documentación del Proyecto de obra y en los planos de detalle.

### **3.1.1. Provisión de Suelo**

En aquellas circunstancias en el que el suelo sea provisto por el Contratista el mismo deberá ser homogéneo, no contendrá raíces, matas de pasto, ni otras sustancias extrañas putrescibles; dicho suelo deberá cumplir con las siguientes características:

- Limite Líquido 40 %
- Índice de Plasticidad 10 %
- Hinchamiento 1%

### **3.1.2. Corrección del Suelo con Cal**

De ser necesario se ordenará el tratamiento del suelo con cal de acuerdo a lo indicado en el Capítulo I Sección VII del presente.

### **3.1.3. Corrección del Suelo con Arena**

De idéntico modo, la corrección del suelo para ser considerado como apto se podrá realizar con la incorporación de Arena; su proporción en la mezcla y su calidad individual ser sometida a aprobación por parte de esta Subsecretaría

## **ARTICULO 3º.2: Cemento Portland**

Se emplear preferentemente Cemento Portland Normal o algún otro caracterizado por la Norma IRAM N 50000, previa aprobación de la Inspección. No se permitirá la mezcla de cementos provenientes de diferentes fábricas o marcas, como así también de distintas características de composición y/o categorización.

El cemento se deberá emplear en perfecto estado pulverulento, sin la menor tendencia a aglomerarse por efectos de la humedad u otra causa cualquiera.





**ARTICULO 3°.3: Cal**

La cal cumplirá los requisitos establecidos en el Capítulo I Sección VII del presente.

**ARTICULO 3°.4: Agua**

El agua utilizada para la ejecución de la base o sub-bases de suelo cemento no contendrá sales, aceites, ácidos, materias orgánicas o cualquier otra sustancia perjudicial para el cemento; las aguas potables podrán ser utilizadas en todos los casos, pudiendo la Inspección disponer su análisis químico, en caso de duda.

**ARTICULO 4°: COMPOSICION DE LA MEZCLA**

La dosificación de cemento se referirá a peso de suelo seco; los espesores de Proyecto se entenderán medidos sobre la mezcla compactada, ejecutándose en una sola capa y de acuerdo a lo que se establezca en las Especificaciones Técnicas Particulares.

El porcentaje de cemento Portland a incorporarse se determinara para los yacimientos previstos o según las variaciones de los mismos, como así también para el suelo de origen comercial provisto por la Contratista, quien presentara el dosaje de la mezcla y los antecedentes que sirvieran para su determinación, mediante ensayos de probetas a compresión Inconfinada según el método operativo para dosificación de los distintos tipos de suelos según las Normas Técnicas de la DVBA ensayo N 50 Determinación del dosaje para ensayar muestras de suelo cemento .

No obstante lo establecido en el párrafo anterior la composición de la mezcla podrá variar por orden de la Inspección cuando la calidad o heterogeneidad de los suelos encontrados en la obra lo haga necesario, incorporando una cantidad extra de cemento cuando a juicio de la Inspección sea necesario para cubrir heterogeneidades de mezclado.

**ARTICULO 5°: EQUIPO**

El equipo a utilizarse deberá ser el mínimo necesario compatible para la ejecución completa del ítem dentro del plazo contractual establecido.

En función del equipo disponible en obra, en características y número y en base a los requerimientos de calidad exigibles en las presentes Especificaciones y en la documentación del Proyecto de obra, la Inspección fijara longitud máxima de los tramos en construcción.



La mezcla de suelo y cemento podrá realizarse en alguna de las siguientes variantes:

- a) "In-situ" con equipos recicladores, mezcladores tipo pulvimixer, según características de la obra vial.
- b) En planta fija, continua o por pesadas.
- c) Con equipos mezcladores del tipo planta ambulo-operante.

En cualquiera de los casos citados, el procedimiento constructivo deberá asegurar una mezcla íntima uniforme y homogénea de los materiales a la dosificación adecuada de los mismos.

La distribución de la mezcla, para obras menores, podrá hacerse, salvo indicación expresa en las Especificaciones Técnicas Particulares, con motoniveladora, distribuidoras mecánicas o cualquier otro equipo apto, previa autorización de la Inspección.

Para mezcla elaborada en Planta Central, su distribución se realizara con distribuidoras mecánicas debiendo esta cubrir como mínimo un ancho de media calzada a construir.

En este último caso la construcción de un semiancho no deberá adelantarse al otro en más de lo que permite el requerimiento de tiempo establecido en los procesos constructivos.

Salvo expresa indicación de Proyecto, la Planta Central deberá ubicarse en los yacimientos o en las posiciones que a juicio de la Inspección resulten técnica y económicamente factibles, no pagándose transporte de material sin procesar del yacimiento, a la planta, aun en el caso en que se explote más de un yacimiento o préstamo.

Los distribuidores del agua estarán provistos en todos los casos, de elementos de riego a presión, de forma tal que aseguren una fina pulverización y penetración del agua y una distribución uniforme de la humedad, con barras apropiadas de suficiente cantidad de picos por unidad de longitud y con válvulas de corte y de interrupción rápida y total. Los elementos de riego, aprobados por la Inspección, se montaran a unidades autopropulsadas, no permitiéndose en ningún caso el arrastre por remolque de los tanques regadores.

## **ARTICULO 6º: METODOS CONSTRUCTIVOS**

### **ARTICULO 6º.1: Acondicionamiento de la superficie de apoyo**





Municipalidad de Berisso

PROVINCIA DE BUENOS AIRES  
CAPITAL PROVINCIAL DEL INMIGRANTE

Corresponde a Expte N° 4012-7652-2017



Antes de construirse la capa de suelo cemento, la Inspección determinara las zonas en que deban ser sustituidos los materiales existentes en la superficie de apoyo. Cualquier deficiencia que estos presenten, exceso de humedad, rotura o desprendimiento en el caso de materiales cementados, falta de compactación o incumplimiento de las demás condiciones oportunamente exigidas para la capa de apoyo, deber ser subsanada por la Contratista sin percibir pago alguno por tales trabajos, de acuerdo con las especificaciones técnicas de esa capa de apoyo.

#### ARTICULO 6°.2: Construcción de la base o sub-base en Caja

De ejecutarse la base o sub-base en caja, deberá escarificarse el material existente en el ancho y profundidad indicados en los planos y documentación del Proyecto de Obra.

El material proveniente de la escarificación se depositara en caballetes a fin de dejar libre la superficie de apoyo de la base o sub-base, para proceder a su reacondicionamiento de acuerdo a lo especificado por el Artículo 6.1. Aprobado este trabajo se distribuir el suelo del caballete en espesor uniforme, procediéndose con los trabajos en la forma que más adelante se detallan.

Durante la construcción de la caja deberán ejecutarse los drenajes necesarios de forma tal que imposibiliten el estancamiento de las aguas y que no produzcan erosiones por el escurrimiento de las mismas.

Si se comprobaran ablandamientos o saturaciones de la superficie de apoyo por falta de drenaje, el Contratista retirara el material con exceso de humedad y lo reemplazara por material equivalente en buenas condiciones, a su exclusiva cuenta y riesgo.

#### ARTICULO 6°.3: Pulverización previa

Aprobada por la Inspección y por escrito la superficie de apoyo, el material para base o sub-base se depositar y distribuirá en el espesor que, compactado y conformado permita obtener las secciones transversales y longitudinales consignadas en el Pliego de Obra.

Se procederá luego a la pulverización del material mediante el equipo descrito en el Artículo 5, que permita obtener al término de la operación la siguiente granulometría, medible por tamizado del suelo con la humedad que tiene en el camino:

- Pasa Tamiz 1": 100 %
- Pasa Tamiz N 4: no menos de 80 %

Ing. ANTONIO RODOLFO CRIVATI  
Subsecretaría de Planificación  
y Gestión de Obra Pública  
Municipalidad de Berisso



- Pasa Tamiz N 10: no menos de 60 %

#### **ARTICULO 6°.4: Distribución del Cemento Portland**

Terminadas las operaciones descritas en los párrafos anteriores, cuando las tareas se realizan in situ, se procederá a la distribución del cemento en la cantidad establecida en el Proyecto, en una operación continua, manualmente o por medios de distribuidoras mecánicas o cualquier otro sistema que asegure una correcta y uniforme distribución del cemento, sobre el suelo procesado, evitando pérdidas del ligante por efectos del viento.

Previa a esta operación se verificará la Humedad del Suelo, que no sobrepasar el 40 % del Contenido óptimo de Humedad y deberá permitir la mezcla completa íntima y uniforme del suelo con el cemento, de textura y aspecto homogéneo, sin que se produzcan grumos y/o heterogeneidades.

La distribución del cemento se efectuar en una superficie tal que permita, con el equipo disponible en obra, construir la base o sub-base en la forma especificada y dentro de los requerimientos de tiempo establecidos en el Artículo 7 "Limitaciones en la Construcción".

#### **ARTICULO 6°.5: Mezclas**

Inmediatamente de efectuada la distribución del cemento Portland, se procederá al mezclado con el suelo pulverizado, cuidando de no incorporar material de la subrasante o de capas inferiores.

Este trabajo se efectuará con el equipo y procedimientos aprobados por la Inspección, cuidando de que se satisfagan los espesores y perfiles indicados, como así la uniformidad de la mezcla la que no presentará acumulaciones de cemento observables visualmente.

#### **ARTICULO 6°.6: Aplicación del agua**

Las mezclas serán compactadas con el contenido de humedad correspondiente a la Optima del ensayo Proctor Standard, o levemente superior, debiéndose realizar las determinaciones de humedad de obra para cumplir tales requerimientos.

La aplicación del agua se efectuara en la cantidad necesaria y en riegos parciales sucesivos con el equipo indicado en el Artículo 5°. El agua de cada riego será incorporada a la mezcla de suelo cemento, a fin de que se distribuya uniformemente evitando que se acumule en la superficie. Después de aplicar el último riego, la operación de mezclado se continuará hasta obtener en todo el ancho y espesor una mezcla completa, íntima y uniforme del suelo cemento y agua.





Municipalidad de Berisso

PROVINCIA DE BUENOS AIRES  
CAPITAL PROVINCIAL DE INMIGRANTE

1905

Corresponde a Expte N° 4012-7652-2017



#### ARTICULO 6º.7: Compactación

Verificadas las condiciones de humedad antedichas y que esta última no difiera en un 2% del contenido óptimo, se iniciará la compactación con rodillos "pata de cabra" comenzándose desde la parte inferior de la base o sub-base y continuando hasta que la mezcla de suelo-cemento en todo su ancho y espesor está totalmente compactada, hasta que quede un remanente de 2,5cm de espesor procediéndose a alisar con rodillo neumático y aplanadora. La cantidad de ruedas y presión de inflado de las mismas serán tales que permitan obtener un correcto acabado de la superficie y una compactación uniforme en el ancho de Proyecto. La compactación podrá continuar en tanto no se superen los requerimientos de tiempo establecidos en el Artículo 7º "Limitaciones en la Construcción".

Para los suelos granulares que contengan poco o ningún material que pase el Tamiz N° 200 no debe compactarse con rodillo pata de cabra sino con rodillos neumáticos múltiples y aplanadora u otros aprobados por la Inspección.

#### ARTICULO 6º.8: Terminado (Perfilado)

Después de compactar la mezcla en la forma indicada en el apartado anterior se reconvertará la superficie obtenida para que se satisfaga el perfil longitudinal y la sección transversal especificada, perfilándola con motoniveladora, suministrándole más humedad si ésta fuera necesaria compactando la superficie así conformada, con rodillo neumático múltiple y con aplanadora tipo Tandem de rodillo liso. La referida terminación deberá suplementarse de manera de obtener una superficie libre de grietas, firmemente unida, sin ondulaciones o material suelto y ajustado al perfil de Proyecto. Entre jornada de trabajo y en cualquier junta constructiva el material de las mismas que no presente la compactación adecuada ser removido, recortado y reemplazado con suelo cemento correctamente mezclado y humedecido que se compactará a la densidad especificada.

#### ARTICULO 6º.9: Curado

Para evitar la rápida evaporación del agua contenida en la masa de suelo cemento compactada, deberá realizarse un curado que asegure el correcto fragüe del material.

Desde la finalización de la totalidad del proceso de compactación y perfilado en cada longitud de trabajo hasta el comienzo de las operaciones de curado en la misma longitud, no podrá transcurrir un tiempo superior a las doce (12) horas.

SECRETARÍA DE INGENIERÍA  
Y GESTIÓN DE OBRAS PÚBLICAS  
Municipalidad de Berisso



El curado se efectuará mediante riegos de emulsión bituminosa del tipo superestable (EBCS, IRAM 6691), en cantidades que oscilarán entre cero coma ocho (0,8) y uno coma cinco (1,5) litros por metro cuadrado.

Terminada la compactación y perfilada la superficie se efectuar, previo al curado bituminoso, un riego de agua de modo que la humedad del suelo cemento en su capa superior sea la que corresponda a superficie saturada.

En el caso en que la capa superior de la estructura no se construya antes de los (7) siete días corridos de finalizado el curado bituminoso (tiempo en que se permitirá el tránsito de obra con rodado neumático), se cubrirá la superficie con una capa de suelo de diez cm. (0,10 m) de espesor mínimo, no percibiendo el Contratista pago alguno por éste trabajo adicional ni por la provisión y el retiro del citado suelo.

En tal caso, la base o sub-base no se adelantar más de noventa (90) días corridos, a la etapa constructiva siguiente, tiempo en que se le se permitirá el tránsito de Obra con rodado neumático. No obstante, si pueden arbitrarse los medios para impedir total y efectivamente el tránsito sobre el suelo cemento, tal período podrá ser aumentado a ciento ochenta (180) días corridos.

En caso de construcción de sub-base de suelo cemento, recubierta a su vez por una base del mismo material, se permitir el curado, durante un mínimo de siete (7) días corridos con una capa de suelo a utilizarse en la base, de espesor mínimo de diez cm. (0,10m) que ser permanentemente mantenida húmeda.

La capa de sellado bituminoso deber permanecer en perfecto estado durante el tiempo de curado, debiendo estar su conservación a cargo del Contratista.

#### **ARTICULO 7º: LIMITACIONES EN LA CONSTRUCCION**

Las operaciones de mezclado, incorporación de cemento, riego, compactación y perfilado deberán

el momento en que el cemento comienza a mezclarse con el suelo húmedo y pulverizado hasta que finaliza la totalidad del proceso de compactación y perfilado, no transcurra un tiempo superior a las tres (3) horas.

El mismo requerimiento de tiempo se exigirá para la mezcla de planta central, entre la incorporación del agua al suelo cemento en la mezcladora y la finalización de las operaciones de compactación y perfilado.

Con cualquiera de los procedimientos constructivos previstos, las mezclas deberán compactarse con la humedad óptima, no comenzando la compactación hasta que el material distribuido ocupe el ancho total a construir y no permitiéndose exceder los requerimientos de tiempo aquí establecidos.





Si la mezcla de suelo cemento no estuviese aún compactada y fuera humedecida por lluvias, en forma tal que se excediera el contenido final de humedad anteriormente indicado, la zona afectada ser reconstruida de acuerdo a las presentes Especificaciones.

Esta reconstrucción correr por cuenta del Contratista, si ante factores climáticos adversos previsibles, el mismo no contar con la autorización por escrito de la Inspección para continuar con los trabajos.

La extensión de la zona escarificada y pulverizada por adelante del proceso de ejecución de suelo cemento no deber exceder en ningún momento a la necesaria para la construcción de la base o sub-base cuya ejecución pueda completarse en un (1) día de trabajo, salvo que una autorización por escrito de la Inspección amplíe dicho plazo.

La distribución de cemento sólo será permitida cuando la temperatura sea como mínimo cinco grados centígrados (5 C) y con tendencia a aumentar y cuando las demás condiciones climáticas sean favorables, a criterio de la Inspección.

Una vez concluidas las etapas de curado, no será liberada al tránsito, excepto para aquellos implementos necesarios para la construcción, los que estarán todos provistos por rodados neumáticos, los daños causados al riego de curado se repararan antes de comenzar la capa superior.

## **ARTICULO 8º: CONTROLES Y TOLERANCIAS**

### **ARTICULO 8º.1: Densidad**

Para el control de densidad en obra se moldearán previamente en Laboratorio probetas de suelo con incorporación del porcentaje de cemento especificado. En éste ensayo se utilizarán los moldes y la energía de compactación del Proctor Standard (AASHO T 99).

Se deber trabajar por puntos separados, estacionándose las mezclas tres (3) horas previamente a su compactación en el molde.

De este ensayo se determinar el P.U.V.S. máximo y la humedad óptima. En obra se exigirá como mínimo un noventa y ocho por ciento (98 %) del P.U.V.S., máximo obtenido en laboratorio y cien por cien (100 %) de la humedad óptima.

Se efectuarán determinaciones de densidad de la capa compactada y perfilada a razón de tres (3) como mínimo por cada cien (100) metros lineales y alternativamente en el centro, borde izquierdo y borde derecho del ancho del



tramo, definiéndose cada tramo como la longitud de la base o sub-base, construida en forma continua dentro del plazo máximo de tiempo establecido en la presente Especificación: "Limitaciones en la Construcción" (ARTICULO 7º).

Dichas determinaciones se realizarán dentro de las veinticuatro (24) horas de finalizadas las operaciones de compactación y perfilado en el correspondiente tramo.

Los tramos de cien (100) metros de longitud que no cumplan con el porcentaje mínimo promedio del noventa y ocho por ciento (98 %) del P.U.V.S. máximo, serán aceptados con descuento del veinte por ciento (20%) hasta un valor promedio mínimo del noventa y cinco por ciento (95 %) del P.U.V.S. máximo.

Se admitir en una probeta individual un P.U.V.S. mínimo del noventa y dos por ciento (92 %) del P.U.V.S. máximo obtenido en Laboratorio, siempre y cuando se verifique en el tramo, los valores promedio de densidad precedentemente establecidos.

De no cumplirse los requerimientos de densidad exigidos en el presente Inciso, el Contratista deber reconstruir el tramo sin percibir pago adicional alguno.

No se reconocer n sobre precios en los tramos con densidades mayores a las especificadas.

#### **ARTICULO 8º.2: Espesor**

Se controlar n junto con la determinación de densidades y a razón de un mínimo de tres (3) verificaciones por cada cien (100) m. lineales, alternativamente en el centro, borde izquierdo y borde derecho del ancho del tramo.

El tramo de cien (100) m se considerará aceptable cuando el espesor promedio del mismo tenga una variación que no exceda del diez por ciento (10 %) respecto del espesor de Proyecto y las mediciones individuales no deberán diferir en más o en menos del quince por ciento (15 %) respecto del espesor teórico de Proyecto.

Todo tramo con espesor promedio en defecto; que no cumpla con los requerimientos precedentemente exigidos, deberá ser reconstruido totalmente o podrá ser compensado el espesor con el de las capas superiores a criterio de la Repartición, no percibiendo el contratista, en este caso, pago adicional alguno.

No se reconocerá sobreprecio en los tramos con espesores promedio mayores que los de Proyecto, aceptándose los mismos siempre y cuando cumplan con las condiciones de calidad especificada y que la cota final resultante del pavimento no afecte las condiciones de drenaje previstas para la obra, caso contrario, deberán reconstruirse en todo el espesor por cuenta y riesgo del Contratista.





### **ARTICULO 8°.3: Resistencia de laboratorio**

La mezcla resultante deberá alcanzar una Resistencia a la Compresión Inconfinada mínima de 25 kg/cm (veinticinco kilogramos por centímetro cuadrado) en Laboratorio, a los 7 (siete) días de curado con 1 (una) hora de inmersión en agua, moldeada en probetas cilíndricas según la Norma de Ensayo N° 49 de la DVBA Ensayo de Compresión para Probetas compactadas de Suelo Cal y Suelo Cemento . La resistencia a la compresión inconfinada no podrá superar los 40 kg/cm (cuarenta kilogramos por cent metro cuadrado) a los 14 (catorce) días con 1 (una) hora de inmersión en agua.

El moldeo de las probetas con esta mezcla de Laboratorio se realizará, previo estacionamiento del material durante un lapso de tiempo igual al transcurrido entre la adición del cemento en el camino y la finalización de la compactación, tal como se indica en los párrafos siguientes.

Para el caso de suelos arenosos (Pasa Tamiz 200 inferior a 20 %), se verificará la durabilidad, con el criterio empleado por la DVBA (M todo abreviado), debiendo cumplir con una pérdida máxima del 5 %, para 5 ciclos de humedecimiento y secado.

El Contratista presentará el dosaje de la mezcla y los antecedentes que sirvieran para su determinación. Cuando cambien las características del suelo o del cemento se deberá presentar un nuevo dosaje.

### **ARTICULO 8°.4: Resistencia en obra**

Para las probetas moldeadas con material "In situ" en igualdad de condiciones que el descrito en el punto anterior, con material ya procesado y previo a su compactación en obra, a igual tiempo y procedimiento de estacionamiento, se exigirán 21 kg/cm (veintiún kilogramos por centímetro cuadrado) a los 7 (siete) días de curado con 1 (una) hora de inmersión en agua. El número de probetas será como mínimo de tres (3) para cada cien 100m lineales, extraída alternativamente en el centro, borde izquierdo y borde derecho del ancho del tramo.

Además, la resistencia será considerada para medir indirectamente la homogeneidad de la distribución de cemento en las mezclas.

Independientemente del control de homogeneidad del mezclado por el método de las resistencias, la Inspección procederá a extraer muestras de mezclas de



suelo cemento y de sus componentes por separado, en la cantidad que estime necesario, para la determinación del porcentaje de cemento utilizado.

La Inspección llevará un control documentado de la técnica constructiva utilizada y equipos empleados, a los efectos de determinarse estadísticamente el resultado de los distintos métodos y dosajes utilizados.

#### **ARTICULO 8º.5: Lisura**

La terminación superficial se llevará a cabo de manera de obtener una superficie lisa, firmemente unida, libre de grietas ondulaciones o material suelto y que se ajuste estrictamente a las pendientes y perfiles indicados en los planos. Si colocando una regla de (3) m de longitud paralelamente al eje de la calzada se notaran irregularidades mayores a 1,5 cm será removido el material y rellenado con material homogéneo en capas no inferiores a 5cm.

#### **ARTICULO 9º: CONSERVACION**

El Contratista deberá conservar a su exclusiva cuenta la base o sub-base construida, a satisfacción de la Inspección, la que hará determinaciones para verificar la densidad, forma y características especificadas.

La conservación consistir en mantener la base o sub-base de suelo cemento en condiciones óptimas hasta la ejecución de la etapa sucesiva y hasta el momento de finalizar el plazo contractual.

#### **ARTICULO 10º: FORMA DE MEDICION Y PAGO**

El Ítem "Construcción de Base o Sub-base de Suelo [Cal-] Cemento" ejecutado de acuerdo a las presentes Especificaciones se medirá en la unidad por metro cuadrado.

Para la determinación de la superficie, el factor ancho ser el establecido en la documentación del Proyecto de obra no certificándose sobreamchos no previstos ni autorizados.

Para los tramos en que correspondan efectuar descuentos, se aplicará lo descrito en el Artículo 8º Controles y Tolerancias.

El tema aquí especificado se pagará al precio unitario de contrato por la unidad de medición precedentemente establecida.

En el precio unitario deberá incluirse los costos correspondientes a las operaciones que se detallan a continuación: Extracción del suelo, carga, descarga, mezclado, transporte interno, distribución, provisión, transporte y aplicación del agua, compactación, curado (incluido provisión de los materiales





correspondientes en los casos en que corresponda), mano de obra necesaria para completar los trabajos y conservación según lo establecido en las presentes Especificaciones.

Asimismo se considerarán incluidos en el precio unitario del ítem los siguientes trabajos:

Reacondicionamiento de la base de apoyo de acuerdo a lo establecido en el Artículo 6°. En el caso de provisión del suelo, su costo y transporte a obra, transporte de los suelos dentro de una distancia media de trescientos metros (300m), retiro y depósito de los suelos desechados y/o no utilizados, movimientos adicionales de suelos que deban efectuarse para seleccionar y/o acopiar el mismo, adicionales por compactación en las proximidades de las Obras de Arte y ejecución de conductos de desagüe.

Se considerarán incluidos, también, la Provisión de Suelo, en el caso de ser de origen comercial y dispuesto por las Especificaciones Técnicas Particulares; el transporte de suelo a distancias medias mayores a 300 m (trescientos metros) cuando el suelo no sea de origen comercial y dispuesto por las Especificaciones Técnicas Particulares y la eventual Provisión de Cal útil Vial o Provisión de Arena (uno u otro, según corresponda de acuerdo a la dosificación de la mezcla), así como todas las tareas asociadas a la corrección del suelo con tales material.

Se certificarán, medirán y pagarán por ítem separado lo siguiente:

a) Provisión de Cemento Portland.

Estos trabajos se efectuarán de acuerdo a lo establecido en la documentación del Proyecto de Obra.

Dr. ALEJANDRO RODRIGO ERU...  
Secretaría de Planeación  
y Gestión de Obras Públicas  
Municipalidad de Berisso





El presente documento tiene como objetivo principal proporcionar información sobre los aspectos más relevantes de la legislación que regula el uso de los recursos hídricos en el territorio argentino.

El presente documento tiene como objetivo principal proporcionar información sobre los aspectos más relevantes de la legislación que regula el uso de los recursos hídricos en el territorio argentino.

El presente documento tiene como objetivo principal proporcionar información sobre los aspectos más relevantes de la legislación que regula el uso de los recursos hídricos en el territorio argentino.

El presente documento tiene como objetivo principal proporcionar información sobre los aspectos más relevantes de la legislación que regula el uso de los recursos hídricos en el territorio argentino.

### CAPÍTULO III: PAVIMENTOS

El presente documento tiene como objetivo principal proporcionar información sobre los aspectos más relevantes de la legislación que regula el uso de los recursos hídricos en el territorio argentino.

El presente documento tiene como objetivo principal proporcionar información sobre los aspectos más relevantes de la legislación que regula el uso de los recursos hídricos en el territorio argentino.

El presente documento tiene como objetivo principal proporcionar información sobre los aspectos más relevantes de la legislación que regula el uso de los recursos hídricos en el territorio argentino.

El presente documento tiene como objetivo principal proporcionar información sobre los aspectos más relevantes de la legislación que regula el uso de los recursos hídricos en el territorio argentino.

El presente documento tiene como objetivo principal proporcionar información sobre los aspectos más relevantes de la legislación que regula el uso de los recursos hídricos en el territorio argentino.

El presente documento tiene como objetivo principal proporcionar información sobre los aspectos más relevantes de la legislación que regula el uso de los recursos hídricos en el territorio argentino.

El presente documento tiene como objetivo principal proporcionar información sobre los aspectos más relevantes de la legislación que regula el uso de los recursos hídricos en el territorio argentino.

El presente documento tiene como objetivo principal proporcionar información sobre los aspectos más relevantes de la legislación que regula el uso de los recursos hídricos en el territorio argentino.







### CAPÍTULO III – MÉTODOS CONSTRUCTIVOS

#### PAVIMENTO DE HORMIGÓN DE CEMENTO PORTLAND CON CORDON INTEGRAL

##### **ARTÍCULO 1º: DESCRIPCIÓN:**

Este trabajo consiste en la construcción de una calzada de hormigón de cemento portland, simple o armado, con cordón integral o sin ellos, formada por una mezcla homogénea de cemento portland y agregados, dispuestos sobre una base convenientemente preparada o calzada existente (previamente aprobada) de acuerdo a lo establecido en los planos, en el PETAG, en estas especificaciones, en las especificaciones particulares y demás documentos del contrato.

##### **ARTÍCULO 2º: SUPERFICIE DE APOYO DE LA CALZADA:**

Antes de dar comienzo a la construcción de la calzada de hormigón, la Inspección deberá aprobar por escrito la superficie de apoyo. La Inspección podrá exigir al contratista la presentación de una planilla donde se informe las densidades de los 30 cm (treinta centímetros) superiores y el control planialtimétrico de la superficie de apoyo y moldes si se utilizaran.

##### **ARTÍCULO 3º: MATERIALES:**

###### **ARTÍCULO 3º.1: HORMIGÓN DE CEMENTO PORTLAND**

- a) El hormigón de cemento portland estará constituido por una mezcla homogénea de los siguientes materiales componentes: agua, cemento portland, aditivos, agregados finos y agregados gruesos de densidades normales.
- b) El hormigón tendrá características uniformes, y su elaboración, transporte, colocación y curado se realizaran en forma tal que la calzada terminada reúna las condiciones de resistencia, impermeabilidad, integridad, textura y regularidad superficial requeridas por estas especificaciones técnicas.

###### **ARTÍCULO 3º.2: MATERIALES COMPONENTES DEL HORMIGÓN**



Todos los materiales componentes del hormigón, en el momento de su ingreso a la hormigonera, deberán cumplir las exigencias y condiciones que se establecen en el CIRSOC 201 (Versión 2005), salvo indicación en contrario en estas especificaciones o documentos del proyecto.

En el caso que para un determinado material no se hubiera indicado explícitamente las especificaciones que debe satisfacer, quedar sobreentendido que son de aplicación las exigencias establecidas en el Reglamento CIRSOC 201 (Versión 2005), Capítulo Materiales, vigente a la fecha.

### **3.2.1. Agregado fino de densidad normal**

La extracción del agregado fino cumplir con lo especificado en PETAG.

#### **3.2.1.1. Características generales**

- a) El agregado fino estará constituido por arena silícea (natural) de partículas redondeadas o por una mezcla de arena silícea (natural) de partículas redondeadas y arena de trituración de origen granítico, de partículas angulosas en proporciones tales que permitan al hormigón en que se utilizan, reunir las características y propiedades especificadas.
- b) La arena de partículas angulosas se obtendrá por trituración de rocas sanas y durables, que cumplan los requisitos de calidad especificados para los agregados gruesos de densidad normal para hormigones de cemento portland.
- c) No se permitirá el empleo de arenas de trituración como único agregado fino. El porcentaje de arena de trituración no será mayor del 30 % del total del agregado fino.
- d) Las partículas constituyentes del agregado fino deben ser limpias, duras, estables, libres de películas superficiales, de raíces y restos vegetales, yeso, anhidritas, piritas y escorias.
- e) En ningún caso se emplearan agregados finos que hayan estado en contacto con aguas que contengan sales solubles o que contengan restos de cloruros o sulfatos, sin antes haber determinado el contenido de las mencionadas sales.
- f) La cantidad de sales solubles totales (suma de los contenidos individuales de los agregados, aditivos, adiciones minerales y el agua) deber ser tal que los contenidos de cloruros y sulfatos sean los admitidos en el Reglamento CIRSOC 201 (Versión 2005), Capítulo Materiales, vigente a la fecha.
- g) No se admitirán más del 30 % en masa de carbonato de calcio en forma de partículas constituidas por trozos de valvas o conchillas marinas, según Norma IRAM 1649.
- h) El agregado fino total poseerá una curva granulométrica continua y uniforme dentro de las curvas límites especificadas, debiéndose cumplir que el material que pasa el tamiz N 30 ser inferior al 45 % del mismo,





mientras que el que pasa el tamiz N 50 ser inferior al 30 % y su Módulo de Finura ser superior a 3.

### 3.2.1.2. Sustancias nocivas

Las cantidades de sustancias nocivas, expresadas en porcentajes de la masa de la muestra, no excederán de los límites que se indican en el Reglamento CIRSOC 201 (Versión 2005).

- a) **Materia orgánica:** el límite estará dado por lo establecido en el Reglamento CIRSOC 201 (Versión 2005).
- b) **Sustancias reactivas:** el agregado fino a emplear, no deber contener sustancias que puedan reaccionar desfavorablemente con los álcalis del cemento, en cantidades suficientes como para provocar una expansión excesiva del mortero o del hormigón.

Todo agregado fino que de acuerdo a la experiencia recogida en obras similares realizadas (con una antigüedad superior a los 20 años) y siempre que se justifique su uso por razones económicas y/o de disponibilidad del mismo en la zona de influencia de las obras y/o ambientales, al ser sometido a los ensayos establecidos en los párrafos E-9 a E-11 de la Norma IRAM 1512 sea calificado como potencialmente reactivo, s lo podrá ser empleado bajo la siguiente condición: si el contenido total de álcalis del cemento, expresado como oxido de sodio, es menor de 0,6 % y siempre que lo justifiquen razones económicas y/o de disponibilidad debidamente documentadas.

### 3.2.1.3. Otros requisitos

- a) **Equivalente arena:** el equivalente de arena no ser menor de 75. Norma IRAM1682.
- b) **Estabilidad frente a una solución de sulfato de sodio,** Norma IRAM 1525. La porción de agregado fino retenida en el tamiz IRAM 300 micrones, al ser sometida a 5 ciclos alternados de inmersión y secado en una solución saturada de sulfato de sodio arrojara una perdida en peso no mayor del 10 %.
- c) **Estabilidad de las rocas basálticas** constatada por el ensayo de inmersión en etilen-glicol, Norma IRAM 1519.

Los agregados finos obtenidos por trituración de rocas basálticas, al ser sometidos al ensayo de inmersión en etilen-glicol durante 30 días, arrojaran una perdida en peso menor del 10 %.



### 3.2.2. Agregado grueso de densidad normal

La extracción de yacimientos naturales del agregado grueso, cumplir con lo especificado en el PETAG.

#### 3.2.2.1. Características generales

a) El agregado grueso estará constituido por roca triturada (piedra partida), quedando prohibido el uso de canto rodado natural o triturado.

b) Las partículas que lo constituyen serán duras, limpias, resistentes, estables, libres de películas superficiales, de raíces y de restos vegetales, yeso, anhidritas, piritas y escorias.

Otras sustancias perjudiciales que puedan dañar al hormigón y las armaduras serán admitidas según los límites indicados en 3.2.1.1. Tampoco contendrá cantidades excesivas de partículas que tengan forma de lascas o de agujas. El contenido de carbonato de calcio en forma de trozos de valvas o de conchillas marinas se limitará al 2% en peso.

c) En ningún caso se emplearán agregados gruesos extraídos de playas fluviales y marítimas, que hayan estado en contacto con aguas que contengan sales solubles, o que contengan restos de cloruros o de sulfatos, sin antes haber determinado el contenido de las determinadas sales en el agregado.

d) La cantidad de sales solubles aportadas al hormigón por el agregado grueso no incrementará el contenido de cloruros y sulfatos del agua de mezclado establecido en el Reglamento CIRSOC 201 (Versión 2005) (Art. 3.2.1.1.).

e) Todo agregado grueso que contenga suelos, arcillas o materiales pulverulentos en exceso del límite establecido para los finos que pasan el tamiz IRAM 75 micrones por vía húmeda, será completa y uniformemente lavado antes de su empleo.

#### 3.2.2.2. Sustancias nocivas

a) Las cantidades de sustancias nocivas, expresadas en porcentajes de la masa de la muestra, no excederán de los límites que se indican en el Reglamento CIRSOC 201 (Versión 2005).

b) **Materia orgánica:** el límite estará dado por lo establecido en el Reglamento CIRSOC 201 (Versión 2005).

c) **Sustancias reactivas:** el agregado grueso a emplear, no deberá contener sustancias que puedan reaccionar desfavorablemente con los álcalis del





cemento, en cantidades suficientes como para provocar una expansión excesiva del mortero o del hormigón.

Todo agregado grueso que de acuerdo a la experiencia recogida en obras realizadas, o al ser sometido a los ensayos establecidos en los párrafos E-8 a E-10 de la Norma IRAM 1531 sea calificado como potencialmente reactivo, se lo podrá emplear bajo la siguiente condición: si el contenido total de álcalis del cemento, expresado como óxido de sodio, es menor de 0,6 % (idem Art. 3.2.1.2.).

### 3.2.2.3. Otros requisitos

a) **Estabilidad frente a una solución de sulfato de sodio**, Norma IRAM 1525. La porción de agregado grueso al ser sometida a 5 ciclos alternados de inmersión y secado en una solución de sulfato de sodio arrojar una pérdida en peso no mayor del 12 %.

b) **Estabilidad de las rocas basálticas** constatada por el ensayo de inmersión en etilen-glicol, Norma IRAM 1519. Los agregados gruesos obtenidos por trituración de rocas basálticas, al ser sometidos al ensayo de inmersión en etilenglicol durante 30 días, arrojaran una pérdida en peso menor del 10 %.

c) **Desgaste Los Ángeles** El agregado grueso al ser sometido a este ensayo Norma IRAM 1532, arrojará un desgaste no mayor del 30%.

d) **Partículas lajosas y elongadas** La cantidad de partículas lajosas y elongadas, determinadas según IRAM 1687, partes 1 y 2, deben ser igual o menor de 40gr/100gr.

### 3.2.3. Composición granulométrica de los agregados

#### 3.2.3.1. Curvas granulométricas

La composición granulométrica de los agregados se determinará clasificando las partículas mediante los siguientes tamices de abertura cuadrada: 53mm; 37,5mm; 26,5mm; 19mm; 13,2mm; 9,5mm; 4,75mm; 2,36mm; 1,18mm; 600 micrones; 300 micrones; 150 micrones; Norma IRAM 1501.

La granulometría de un agregado fino o grueso se considerará satisfactoria si el porcentaje de material que pasa cualquiera de los tamices especificados difiere como máximo en un 5% del peso de la muestra para el límite establecido del tamiz considerado. Lo dicho tiene validez para cada uno de los tamices establecidos.



Para el cálculo del módulo de finura se utilizarán solamente los tamices cuyas aberturas estén aproximadamente en razón 2 a partir del tamiz de 75 mm de abertura, Norma IRAM 1501.

En el caso de agregados constituidos por partículas de densidades sustancialmente diferentes la clasificación se hará en volumen para lo cual las cantidades en masa retenidas sobre cada tamiz se dividirán por la respectiva densidad.

### 3.2.3.2. Granulometría del agregado fino

- a) El agregado fino tendrá una curva granulométrica continua, según la Norma IRAM 1505, comprendida dentro de los límites que determinan las curvas A y B de la tabla 1.

Tabla 1. Curvas granulométricas del agregado fino. Norma IRAM, parte II

Tamices de mallas cuadradas	Porcentaje máxima que pasa acumulado (en masa)	
	Curva A	Curva B
9,5 mm	100	100
4,75 mm	95	100
2,36 mm	80	100
1,18 mm	50	85
600 m	25	60
300 m	10	30
150 m	2	10

El agregado fino de la granulometría especificada podrá obtenerse por mezcla de dos o más arenas de distinta granulometría. Los porcentajes de la curva A indicados para los tamices de 300 micrones y 150 micrones de abertura, pueden reducirse a 5 % y 0 % respectivamente, si el agregado fino este destinado a hormigones con aire intencionalmente incorporado con no menos de 3.0 % de aire total y con 250 Kg/m de contenido de cemento, como mínimo, u hormigones sin aire incorporado con más de 300 Kg/m de contenido de cemento o cuando se emplee en la mezcla una adición mineral adecuada para corregir la granulometría.

- b) En ningún caso el agregado fino tendrá más del 45 % del material retenido en dos cualquiera de los tamices consecutivos indicados en el cuadro indicado.
- c) Si el módulo de finura de un agregado fino varia más de 0,20 en mas o en menos con respecto al del material empleado para determinar las





proporciones del hormigón (dosificación), el agregado fino será rechazado salvo el caso en que se realicen ajustes adecuados en las proporciones de la mezcla con el objeto de compensar el efecto de la mencionada variación de granulometría.

### 3.2.3.3. Granulometría del agregado grueso

- a) Al ingresar a la hormigonera, el agregado grueso tendrá una granulometría comprendida dentro de los límites que, para cada tamaño nominal y según la Norma IRAM 1505, se indica en la tabla 2.

Tabla 2. Tamaño nominal de agregado grueso. Norma IRAM 1505

Tamiz IRAM mm	Tamaño nominal (mm)	
	53,0 a 4,75	37,5 a 4,75
63,0	100	----
53,0	95 a 100	100
37,5	----	95 a 100
26,5	35 a 70	----
19,0	----	35 a 70
13,2	10 a 30	----
9,5	----	10 a 30
4,75	0 a 5	0 a 5

- b) En el caso de los tamaños nominales 53 a 4,75 mm y 37,5 a 4,75 mm, el agregado grueso estará constituido, preferentemente, por una mezcla de dos fracciones. La mezcla cumplirá los requisitos correspondientes al tamaño nominal de que se trate. Solamente se permitirá una fracción cuando el tamaño máximo nominal, no exceda de los 37,5 mm.
- c) Cuando el agregado grueso este constituido por una mezcla de fracciones, cada una de ellas se debe almacenar y medir en forma separada.

### 3.2.3.4. Curvas granulométricas continuas

Las mezclas de agregados de los distintos tamaños nominales tendrán curvas granulométricas continuas. Para determinar las proporciones en que deberán mezclarse los diferentes tamaños se tomara como criterio general el de obtener la curva, que con mayor cantidad posible de partículas gruesas haga mínimo el contenido de vacíos.

### 3.2.3.5. Curvas granulométricas discontinuas.



En el caso de que los distintos tamaños de agregados disponibles no permitan componer una curva granulométrica continua por falta de partículas de determinadas dimensiones, se podrá utilizar una curva granulométrica discontinua. Deberá demostrarse mediante ensayos de laboratorio que, con la granulometría propuesta, se puede obtener hormigones de trabajabilidad adecuada, con contenidos unitarios de cemento y agua compatibles con las características necesarias para la estructura y los métodos constructivos a utilizar. Tal aptitud deberá ser confirmada en el/los tramo/s de prueba/s.

Pasa tamiz N° 200 sobre áridos totales < 6%

#### **3.2.4. Provisión y almacenamiento de los agregados**

Los agregados se almacenaran y emplearan en forma tal que se evite la segregación de partículas, la contaminación con sustancias extrañas y el mezclado de agregados de distintos tamaños o granulometría. Para asegurar el cumplimiento de estas condiciones, los ensayos para verificar las exigencias de limpieza y granulometría se realizaran sobre muestras extraídas previo al ingreso a la hormigonera.

No se permitirá el empleo de agregados congelados o que contengan hielo.

La localización y características de los sitios de depósitos y manipulación de agregados deberán cumplir lo especificado en el PETAG.

#### **3.2.5. Cemento portland**

Para la ejecución del pavimento de hormigón, deberá utilizarse Cemento Portland Normal (CPN), de marca y procedencia aprobada por los organismos nacionales habilitados. El cemento a utilizar cumplirá con los requisitos especificados en la Norma IRAM 50000. Al ser ensayados según la Norma IRAM 1622, a la edad de 28 días, arrojen una resistencia a la compresión no menor de 40 MPa (400 kg/cm<sup>2</sup>) como garantía de calidad para obtener la resistencia especificada en el hormigón. Podrán aceptarse cementos tipo CPF o CPC, de haber sido prevista su incorporación en la Especificación Técnica Particular.

La Contratista deberá remitir un detalle (protocolo) de las proporciones de los componentes finales (silicatos, ferroaluminatos y aluminatos, etc.) de cada partida de cemento, de la cual quedaran muestras duplicadas (en envases herméticos, sellados al vacío) debidamente conformadas e identificadas por la Inspección y el Contratista, procediéndose a la reserva de las mismas hasta finalizar el Periodo de Conservación. Los grupos quedaran en poder de la Contratista y del Laboratorio de la DVBA, y de ser necesario su análisis, las





muestras serán ensayadas a través del INTI, quedando a cargo de la Contratista los costos que ello demandare.

Cuando, por motivos intrínsecos a la obra (contaminación por sulfatos u otras exigencias de plazo, etc.), se requieran cementos con propiedades especiales, los mismos deberán cumplir con la Norma IRAM 50001.

Además de lo antes dicho, también se cumplirá:

Los envases llevarán impresos directamente y en caracteres legibles e indelebles, además de lo exigido por las disposiciones legales vigentes, las siguientes indicaciones:

- Marca registrada, nombre y apellido o razón social del fabricante.
- La leyenda con la denominación del tipo de cemento y el porcentaje de sus constituyentes.
- El contenido nominal en kilogramos.
- La procedencia.

Cuando el producto se entregue a granel, estas indicaciones se harán constar en el remito, adjuntando protocolo.

La uniformidad de las partidas será controladas por los ensayos físicos y químicos que se detallen en la Especificación Técnica Particular.

Se deberán mantener las mismas características del cemento a lo largo de toda la obra.

#### **ARTICULO 4°: Exigencias complementarias**

Si en la Especificación Técnica Particular se dispone de agregados que al ser sometidos a los ensayos establecidos en los párrafos E9 a E 11 de la norma IRAM 1512 sean clasificados como potencialmente reactivos, el contenido total de álcalis del cemento, expresado como  $\text{ONa}_2$  en g/100g, calculado mediante la expresión (1) no exceder de 0.60 %.

$$\text{Tenor de álcalis [\%]} = \% \text{Na}_2 \text{O} + 0.658 * \% \text{K}_2 \text{O}$$

Se deberá proceder de acuerdo con lo establecido en el CIRSOC 201 (VERSION 2005) en caso de encontrar un árido reactivo.

#### **ARTICULO 4°.1: Provisión y almacenamiento de los materiales aglomerantes**



La localización y características diarias utilizadas para el almacenamiento de materiales aglomerantes deberán cumplir con PETAG.

Los materiales aglomerantes deben protegerse de la humedad durante el transporte y el almacenamiento.

Los cementos de distinto tipo, marca o partida se almacenaran separadamente y por orden cronológico de llegada. Su empleo se efectuara en el mismo orden. En el momento de ingresar a la hormigonera el cemento se encontrara en perfecto estado pulverulento y tendrá una temperatura no mayor de 70 C.

Si el periodo de almacenamiento del cemento excediera de 60 días, antes de emplearlo deberá verificarse si mantiene los requisitos de calidad especificados.

#### **ARTICULO 4º.2: Aditivos**

En caso de emplearse más de un aditivo, previamente a su uso en la obra el contratista deberá verificar mediante ensayos que dichos aditivos sean compatibles.

##### **4.2.1. Aditivos químicos**

Los aditivos a emplear en la preparación de morteros y hormigones se presentaran en estado líquido o pulverulento y cumplirán las condiciones establecidas en la Norma IRAM 1663 que no se opongan a las disposiciones del Reglamento CIRSOC 201 (VERSION 2005). Los aditivos en estado pulverulento serán disueltos con agua de mezclado, previamente a su ingreso a la hormigonera.

También podrán emplearse aditivos superfluidificantes, capaces de producir una mayor reducción del contenido de agua del hormigón que los fluidificantes. Estos aditivos superfluidificantes, con el conjunto de materiales a emplear, deberán reducir el requerimiento de agua del hormigón como mínimo al 90 % de la del hormigón patrón y producir con respecto a este, las resistencias a compresión y flexión mínimas que a continuación se indican: a compresión para un día 140 %, para tres días 125 % y para siete días 115 % y a flexión 110 % a los siete días. Además cumplirán los requisitos restantes de la Norma IRAM 1663.

Cada aditivo tendrá características y propiedades uniformes durante todo el desarrollo de la obra. En caso de constatare variaciones en las características o propiedades de los contenidos de distintos envases o partidas, se suspenderá su empleo.

#### **ARTICULO 4º.3: Adiciones minerales pulverulentas**

Podrán agregarse al hormigón materiales adicionales tales como puzolanas, cenizas volantes, etc., siempre que se demuestre previamente mediante ensayos, que su empleo en las cantidades previstas produce el efecto deseado





sin alterar las restantes características del hormigón ni producir reacciones desfavorables o afectar la protección de las armaduras.

Los volúmenes que estas adiciones aportan a la mezcla serán tenidos en cuenta al establecer sus proporciones.

Las escorias granuladas de alto horno y las puzolanas cumplirán los requisitos establecidos por las Normas IRAM 1667 y 1668 respectivamente.

Para el transporte y almacenamiento de los aditivos minerales pulverulentos rigen las mismas disposiciones que para los materiales aglomerantes.

#### **ARTICULO 4º.4: Aguas para morteros y cemento portland**

El agua empleada para mezclar y curar el hormigón y para lavar los agregados cumplirá las condiciones establecidas en la Norma IRAM 1601-86, teniendo en cuenta además que:

- a) El agua no contendrá aceite, grasas, ni sustancias que puedan producir efectos desfavorables sobre el hormigón o sobre las armaduras.
- b) El agua que proviene de la red de agua potable se considera apta.

#### **ARTICULO 5º: ACEROS PARA CALZADA DE HORMIGÓN**

##### **ARTICULO 5º.1: Pasadores**

Estarán constituidos por barras lisas de acero de las características especificadas en la Norma IRAM IAS U 500-502 Barras de acero de sección circular laminadas en caliente, cuyos parámetros están resumidos en el Reglamento CIRSOC 201 (VERSI N 2005). Tipo de acero AL-220, Tipo I. Su colocación será tal que se mantenga en su posición durante y después del hormigonado.

##### **ARTICULO 5º.2: Barras de unión**

Estarán constituidas por barras de acero conformadas, laminadas en caliente- IRAM-IAS U 500-528- cuyo parámetro se resume en el Reglamento CIRSOC 201 (VERSION 2005)-tipo de acero ADN 420 y ADM 420, Tipo III. Deben estar libres de grasas y suciedades que impidan o disminuyan su adherencia con el hormigón.

Su colocación será tal, que se mantenga en posición durante y después del hormigonado.

##### **ARTICULO 5º.3: Armaduras**

Estar constituidas por barras o mallas de acero, que cumplan con los requisitos establecidos en las Normas IRAM-IAS-U 500-528, U 500-571 y U 500-06-cuyos



parámetros se resumen en el CIRSOC 201 (VERSION 2005)- tipos de aceros ADN 420, ADM 420 y AM 500.

Las mallas y toda armadura usada en la obra deberán acompañarse de un certificado de calidad expedido por el fabricante. Además deberá llevarse un registro en donde se identifique cada partida entregada y aprobada, y el sector de la obra en el que fuera utilizada.

#### **ARTICULO 6º: MATERIALES PARA JUNTAS**

El Contratista propondrá los materiales a utilizar, salvo que los mismos queden establecidos en la especificación particular. El Contratista será responsable de ejecutar los correspondientes ensayos que avalen la calidad de los mismos.

##### **ARTICULO 6º.1: Relleno premoldeado de madera compresible para juntas de dilatación**

Estará constituida por madera blanda fácilmente compresible de peso específico no mayor de 400 Kg/m<sup>3</sup>, que cumpla con la Norma AASHTO T 42-84.

##### **ARTICULO 6º.2: Relleno premoldeado fibrobituminoso para juntas de dilatación**

Este relleno consistirá en fajas premoldeadas constituidas por fibras de naturaleza celular e imputrescibles, impregnadas uniformemente con betún en cantidades adecuadas para ligarlas y cumplir los requisitos de la Norma ASTM D 1751-83. Para su ensayo se extraerá una muestra de cada lote de 300 metros de relleno o fracción menor. Dicha muestra tendrá el espesor y la altura especificada y su largo no será inferior a un metro. Las muestras se acondicionaran para el transporte de tal modo que no sufran deformaciones y roturas.

La unión de dos secciones de relleno premoldeados fibrobituminosos se realizara a tope.

##### **ARTICULO 6º.3: Relleno premoldeado de policloropreno para juntas aserradas**

Este relleno como así también el adhesivo, deberá cumplir con todos los requisitos exigidos por las Normas IRAM 113.083-70 y 113.084-71.

##### **ARTICULO 6º.4: Otros rellenos premoldeados**

Podrán emplearse otros materiales premoldeados para el relleno de las juntas, siempre que los mismos respondan a las especificaciones ASTM D-1752-84 y D-545-84.

##### **ARTICULO 6º.5: Relleno de colado y para el sellado de juntas**

Estará constituido por:

- a) Mezclas de betún asfáltico y relleno mineral, con un contenido de este último variable entre 15 % y 35 % en peso, debiendo cumplir la mezcla los siguientes requisitos.





- b) Mezclas plásticas de aplicación en frío o en caliente, cuyos componentes principales son caucho y asfalto, en proporciones variables.

Requisitos: los selladores para juntas de pavimentos deben cumplir con los requisitos especificados en la Norma IRAM 6838.

#### ARTICULO 6º.6: Relleno de caucho de silicona de bajo módulo

##### 6.6.1. Características del material

- Módulo de deformación menor de 3 Kg/cm
- Elongación de rotura mayor de 1200 %.
- Cumpliendo con la Norma ASTM D 412
- Recuperación elástica luego de la compresión, mínimo 90 %, de acuerdo con la Norma ASTM C-719, la misma hace una evaluación de adhesión al sustrato y cohesión de la capa bajo movimientos de extensión y compresión.

Además, los selladores deben tener una resistencia al envejecimiento acelerado con exposición severa, según lo indica la Norma ASTM C 793, sin presentar signos visibles de deterioro.

##### 6.6.2. Recomendaciones generales para su aplicación

Las caras de la junta deberán tener su superficie limpia, libres de polvo o partículas sueltas.

La aplicación tendrá lugar, colocando un cordón sostén de material compresible constituido por algodón o material sintético, canos de PVC u otro material compatible con el caucho de silicona, que cumpla la misma función. Su diámetro ser como mínimo 25 % mayor que el ancho de la junta. La relación entre el espesor mínimo del sellado y el ancho del sellado estar comprendida entre 0.5 y 1; estando el espesor entre 6.5 milímetros y 12.7 milímetros.

No se permitirá la colocación del material endurecido o vulcanizado.

La parte superior del sellado deberá quedar de 3 a 5 milímetros por debajo del borde superior de la junta, para evitar el contacto con el neumático.

En el caso de que los bordes de la junta se encuentren dañados por astillamientos u otra causa se repararan mediante el empleo de mortero a base de resina epoxi y arena fina.

La temperatura recomendada para la aplicación del sellador, se señala como la media anual dado que se producirán menores tensiones en el sellador una vez en servicio.

#### ARTICULO 7º: FÓRMULA PARA LA MEZCLA

Dr. PEDRO DOMÍNGO GUSTI  
Subsecretario de Planificación  
y Gestión de Bienes Públicos  
Municipalidad de Berisso



- a) El Contratista determinara las proporciones de los distintos materiales que componen la mezcla o mezclas estudiadas. El hormigón resultante para cada mezcla estudiada, cumplirá las condiciones establecidas en esta especificación.
- b) La dosificación se someterá a consideración de la Inspección adjuntando con la anticipación necesaria un informe técnico en el que consten los resultados de los ensayos realizados para determinar las proporciones.
- c) La Inspección la elevara a sus superiores para su aprobación final con lapso de tiempo no inferior a 40 días, en forma conjunta con el material propuesto en cantidades no menores a las siguientes:
- **Cemento portland:** 1 bolsa de 50 Kg o la cantidad equivalente por cada dosificación a ensayar si se provee a granel.
  - **Agregado fino:** 70 Kg
  - **Agregado grueso:** 70 Kg
  - **Aditivos:** 1 envase, con un contenido de a 1 litro.
- d) El informe contendr además la procedencia y constantes físicas de cada material; si el cemento es provisto a granel, deberá presentar un informe de planta elaboradora donde conste el tipo de cemento y sus constituyentes básicos. El o los aditivos vendrán acompañados de las indicaciones dadas por el fabricante, N° de partida y fecha de vencimiento debiéndose remitir este informe, la fórmula de mezcla del hormigón, y la muestra de los materiales propuestos para construir la calzada, en forma simultánea.
- e) Si durante la ejecución de la obra se produce el cambio de la fuente de provisión de uno o más de los materiales componentes, se requerirá la presentación de una nueva fórmula de mezcla.
- f) El Contratista presentara un informe final en el que deberán quedar documentadas las distintas fórmulas de mezclas utilizadas en los distintos sectores, indicados por las correspondientes progresivas, como así también los distintos parámetros de calidad de los materiales y de las mezclas.
- g) En todos los casos la Inspección podrá realizar las observaciones que considere necesarias y solicitar muestras de los materiales a utilizar.
- h) La fórmula de mezcla contendrá como mínimo la siguiente información:
- a) Cantidad de cemento portland medida en peso, que interviene en la preparación de 1 m. de hormigón compactado.
  - b) Relación agua-cemento.
  - c) Proporción de cada uno de los agregados que intervienen en la mezcla.





Municipalidad de Berisso

PROVINCIA DE BUENOS AIRES  
CAPITAL PROVINCIAL DEL INMIGRANTE

Corresponde a Expte N° 4012-7652-2017



- d) Proporción, marca y forma de incorporación de los aditivos, con un informe anexo del fabricante con las recomendaciones y dosis recomendada y formulación química del mismo.
- e) Granulometría total de los agregados pétreos empleando los tamices de la Norma IRAM 1501.
- f) Tiempo de mezclado.
- g) Asentamiento.
- h) Cantidad de aire de la mezcla.
- i) Temperatura de la mezcla.
- j) Peso por unidad de volumen
- k) Resistencia a la compresión de probetas cilíndricas de 15 cm de diámetro por 30 cm de altura y resistencia a la flexión, Normas IRAM 1534, 1546 y 1547 respectivamente.

#### ARTICULO 8º: CALIDAD DE LOS MATERIALES Y DEL HORMIGÓN

El Contratista tomara muestras de todos los materiales que intervendrán en la elaboración del hormigón, materiales de toma de juntas, material de curado, aceros, etc., y efectuara los ensayos correspondientes, los que deberán cumplir las exigencias establecidas. Los resultados de los mismos deberán archivar y estarán a disposición de la Inspección cuando esta lo requiera.

La Inspección podrá verificar en cualquier momento los valores informados por el contratista e independientemente realizar los ensayos que estime conveniente para verificar la calidad de los materiales y del hormigón.

En caso de que los resultados presentados por el Contratista no se ajusten a la realidad, el mismo ser totalmente responsable de las consecuencias que de ello se deriven, aun si fuera necesario reconstruir los trabajos ya efectuados, los que serán a su exclusivo costo.

#### ARTICULO 9º: CARACTERÍSTICAS Y CALIDAD DEL HORMIGÓN

- a) Tamaño máximo nominal del agregado grueso: inferior a 53 mm. En caso de empleo de pavimentadoras de moldes deslizantes: 37.5 a 4.75 mm.
- b) Relación agua/cemento máxima, en peso: a fijar en la Especificación Particular según el siguiente criterio:

- Pavimentos frecuente o continuamente humedecidos, expuestos a los efectos de congelación y deshielo, o al contacto con la



atmosfera agresiva ( agua de mar, atmosfera marina, sulfatos solubles en agua u otras soluciones agresivas): 0.42

- Pavimentos expuestos a condiciones no contempladas en el párrafo anterior: 0.45

Contenido total de aire, Norma IRAM1602, natural o intencionalmente incorporado

Tamaño máximo del agregado grueso	Total de aire natural e intencionalmente incorporado al Hormigón.
mm	% en volumen
13,2	5,5 1,5
19,0	5,0 1,5
26,5	4,5 1,5
37,5	4,5 1,5
53,0	4,0 1,5

NOTA: para hormigones con tamaño máximo de agregado grueso igual o mayor que 53,0 mm, el contenido de aire del hormigón se debe determinar sobre la fracción de hormigón que resulta luego de retirar mediante tamizado, las partículas de agregado grueso mayores de 37,5 mm. En ese caso el contenido de aire medido en la fracción que pasa el tamiz de 37,5 mm de abertura debe ser el indicado en la tabla para el tamaño máximo de 37,5 mm.

Cuando se trate hormigones especiales sometidos a distintos tipos de exposición del medio ambiente, se tendrá en cuenta lo dispuesto por el CIRSOC 201 (Versión 2005).

d) Sera obligatorio el uso de un plastificante e incorporador de aire en conjunto.

e) Resistencia cilíndrica de rotura a compresión, a la edad de 28 días.

La resistencia media a compresión del hormigón, corregida por esbeltez para cada testigo, será mayor o igual que 320 Kg/cm<sup>2</sup> a la edad de 28 días.

f) Las probetas serán moldeadas y curadas de acuerdo a la Norma IRAM 1534-85 y ensayadas a compresión hasta la rotura, de acuerdo con lo establecido en la Norma IRAM 1546-92.

A fines de evaluar la calidad (y poder predecir la resistencia media en testigos) en cuanto a la resistencia y trabajabilidad que deben cumplir los hormigones se establecen los siguientes valores orientativos, las que deberán ser monitoreadas con curvas tipo CUSUM:

Hormigón de resistencia media a 28	Cantidad	Resistencia mínima a la	Resistencia mínima a la	relación	Asentamiento





días en testigos (Resistencia Teórica Rt)	mínima de cemento	compresión a la edad de 7 días en probetas	compresión a la edad de 28 días en probetas	agua/cemento máxima	mínimo - máximo
Kg /cm	Kg/m	Kg/cm	Kg/cm	en peso	cm

320	350	290	350	0,42	1 - 3 cm con TAR 3 - 5 cm, por m todos manuales
-----	-----	-----	-----	------	--

- g) La resistencia media a la rotura por flexión correspondiente a la fórmula de obra ser de 45 Kg/cm como mínimo según Norma IRAM1547 o las que se establezcan en las Especificaciones Técnicas Particulares.

#### ARTICULO 10º: EQUIPOS, MÁQUINAS Y HERRAMIENTAS

##### ARTICULO 10º.1: Condiciones generales

Los equipos, máquinas y herramientas requeridas para el manipuleo de los materiales y del hormigón, y para ejecutar todos los trabajos de obra, deberán reunir las características que aseguren la obtención de la calidad exigida y permitan alcanzar los rendimientos mínimos para cumplir el Plan de Trabajo.

Cuando en la Especificación Particular se establezca el empleo de equipos terminadoras de alto rendimiento, se deberá asegurar en todo momento la provisión del volumen de hormigón que permita el avance continuo, uniforme y sin detenciones de la pavimentadora, cuando ello constructivamente sea posible. Por otro lado se deberá dar cumplimiento a lo establecido en el PETAG referido a Maquinarias y Equipo en general.

##### ARTICULO 10º .2: Laboratorio de obra

El Contratista deberá instalar para uso exclusivo de la Inspección un laboratorio para efectuar todos los ensayos de verificación y control que la misma estime conveniente. En caso de tener que efectuarse ensayos fuera del laboratorio de obra los gastos que demanden los mismos estarán a cargo del Contratista.

El Contratista pondrá sin cargo a disposición de la Inspección el equipo necesario para la instalación del laboratorio de campaña.

El equipo de ensayos comprenderá los siguientes elementos:

*(Handwritten signature and stamp)*  
 FRANCISCO SAGOLFO GESTOR  
 secretario de Planeación  
 y Gestión de Obras Públicas  
 Municipalidad de Berisso



- 1 juego de tamices de laboratorio de 20 cm (8 pulgadas) de diámetro, armazón de bronce y altura normal, de abertura cuadrada, según Norma IRAM 1501, que contenga las siguientes aberturas:
- Tamices 3, 2, 2, 1, 1, 3/8, N 4, 8, 16, 30, 50, 100 y 200.
- 2 tapas y 2 fondos para los tamices anteriores.
- 1 Aparato para tamizar, electrónico.
- Una estufa para el secado de agregados, capaz de mantener la temperatura a 100 C, de dimensiones útiles aproximadas a: ancho 50 cm; alto 40 cm; profundidad 65 cm.
- Una balanza de capacidad 5000 gramos, sensibilidad 0,1 g, electrónica.
- 1 Balanza tipo Roverbal de 25 Kg de capacidad, sensibilidad al gramo con juego de pesas, o similar electrónica.
- Un (1) cesto de malla de alambre IRAM de 4.8 mm de forma cilíndrica de 20 cm de diámetro y 20 cm de altura, y un (1) recipiente de capacidad suficiente para sumergir el cesto en agua totalmente. Densidad y Absorción en agregado grueso. Norma IRAM 1533.
- 4 Termómetros de vidrio, sensibilidad al grado cent grado, escala de 0 C a 20 C.
- 3 Pares de guantes de amianto.
- 3 Pares de guantes de goma (industrial).
- Equipo metálico para cuartear muestras.
- Un (1) molde tronco cónico, abierto en los dos extremos, y un pisón cilíndrico de acero o bronce, aptos para determinar la superficie saturada y superficie seca en la arena, que cumplan con la Norma IRAM 1520.
- Dos matraces aforados de 500 ml de capacidad con una tolerancia de 0.15 ml. a 20 C.
- Un baño de agua a temperatura a 20 C constante.
- Treinta (30) moldes cilíndricos metálicos para probetas de hormigón, de 15 cm de diámetro y 30 cm de altura, según Norma IRAM 1534.
- Doce (12) moldes prismáticos, de 15 por 15 cm de sección por 75 cm de longitud, según Norma IRAM 1547.
- Dos troncos de cono de hierro galvanizado para ensayo de asentamiento con sus correspondientes varillas de acero de 60 cm de longitud, 16 mm de diámetro, punta roma, según Norma IRAM 1536.
- Un horno para calentar azufre, eléctrico, con un rango de temperatura hasta 200 C.
- Dos encabezadores de probetas de 15 cm de diámetro por 30 cm de altura.
- Un aparato para medir el aire en el hormigón fresco, tipo WASHINGTON o similar, inflador y regla para nivelar.
- Una balanza digital, capacidad 500 g, sensibilidad 0.1 g.





- Dos bandejas de chapa de hierro, o hierro galvanizado, de 5mm de espesor, con manijas, de medidas, 55 por 85 cm y 5 cm de altura, juntas soldadas y bordes inclinados a 45°.
- Dos probetas cilíndricas graduadas de vidrio de 1000 ml, con graduaciones cada 10 ml.
- Dos probetas cilíndricas graduadas de vidrio de 500 ml, con graduaciones cada 5 ml.
- Dos baldes de hierro galvanizado, reforzados, de aproximadamente 10 litros de capacidad.
- Dos mecheros.
- Un recipiente metálico, indeformable, torneado interiormente de 35 cm de diámetro interno y altura necesaria para completar un volumen de 30 litros.
- Una prensa de capacidad suficiente para realizar los ensayos de compresión y de flexión en vigas, la misma deberá tener un certificado de calibración de un ente como el INTI o similar, no superior al año.
- Un sistema medidor de madurez, M-Meter o similar, para predecir el aumento de la resistencia a través de la temperatura y la edad, con su correspondiente impresora, para uso conjunto con esta Inspección en obra.

El Contratista proveer además los elementos necesarios tales como, palas, cucharas de albañil, cucharines, cucharas de almacenero, metros, cepillos para limpiar tamices, bandejas y recipientes metálicos de dimensiones varias, azufre, grafito, arena, discos de neoprene y / o material necesario para preparar las bases de las probetas y / o testigos según Normas IRAM 1553 Y 1524, alcohol de quemar, kerosene, cera virgen, grasa mineral, pintura de secado rápido, estopa, viruta de acero y demás elementos para limpieza del material.

Los elementos que durante el funcionamiento del laboratorio resultasen dañados, serán repuestos por el Contratista.

#### **ARTICULO 11º: ELABORACIÓN DEL HORMIGÓN**

Las condiciones generales de elaboración del hormigón, se regirán por lo establecido en el Reglamento del CIRSOC 201 (VERSION 2005), Producción, en los siguientes títulos:

- Datos básicos de producción a disponer.
- Medición de los materiales componentes del hormigón
- Mezclado del hormigón

#### **ARTICULO 12º: TRANSPORTE DEL HORMIGÓN**

Subsecretaría de Planeación  
y Gestión de Obras Públicas  
Municipalidad de Benito



El Contratista realizara todos los controles que sean necesarios a los efectos de que la mezcla colocada cumpla con todos los requisitos establecidos en estas especificaciones generales, que se regirán por lo establecido en el CIRSOC 201 (VERSION 2005), Transporte del hormigón y en la obra , en los siguientes títulos:

- Transporte en camiones sin dispositivos mezcladores ni de agitación.
- Transporte del hormigón mediante moto-hormigoneras o equipos agitadores.

Por otro lado, deberá respetarse lo indicado en el PETAG sobre Transporte durante la Construcción.

### **ARTICULO 13º: COLOCACIÓN DEL HORMIGÓN**

- a) Previamente a la iniciación de la construcción de la calzada, y con anticipación suficiente, el Contratista comunicara a la Inspección la fecha en que se dará comienzo a las operaciones de colocación del hormigón así como el procedimiento constructivo que empleara.
- b) Las operaciones de mezclado y colocación del hormigón serán interrumpidas cuando la temperatura ambiente, a la sombra lejos de toda fuente de calor, sea 5 °C o menor y en descenso. Dichas operaciones no serán reiniciadas hasta que la temperatura ambiente a la sombra sea de 2° C y este en ascenso. En obra deberá disponerse de los medios adecuados para proteger al hormigón contra la acción de las bajas temperaturas.
- c) La temperatura del hormigón en el momento de su colocación sobre la superficie de apoyo de la calzada, será siempre menor de 27 °C. Cuando sea de 27 ° C o mayor, se suspenderán las operaciones de colocación. Las operaciones de hormigonado en tiempo caluroso se realizaran evitando que las condiciones atmosféricas reinantes provoquen un secado prematuro del hormigón y su consiguiente agrietamiento. Cuando la temperatura de la superficie de apoyo supere los 32 °C se deberá enfriar la misma para evitar efectos perjudiciales.
- d) Asentamiento del hormigón fresco, Norma IRAM 1536. Por cada carga transportada el Contratista controlara el asentamiento, bajo la supervisión de la Inspección de Obra, para lo cual en el momento de la colocación se extraerá una muestra que deberá cumplir con el asentamiento declarado para la fórmula de mezcla con una tolerancia de un centímetro (1,0 cm).
- e) El contenido de aire del hormigón fresco, Norma IRAM 1602 y 1562, será controlado diariamente o por lote (lo que resulte en mayor número en una





jornada) por el Contratista bajo la supervisión de la Inspección. De no cumplirse con los valores establecidos por la tolerancia dada para la fórmula de la mezcla (Tabla del Art. 9, Inc. c.), el hormigón elaborado será observado.

f) Compactación. El hormigón deber ser compactado hasta alcanzar la máxima densidad posible tanto durante su colocación como inmediatamente después de colocado. La magnitud de la energía necesaria deber cumplir con lo especificado en el CIRSOC 201 (VERSION 2005), Capitulo Compactación y con las especificaciones particulares de la obra a realizar.

g) Terminación: en el caso de emplearse el método manual, y luego de haber sido colocado el hormigón según lo especificado por el CIRSOC 201 (Versión 2005), se utilizaran para la terminación frataces de aluminio, en una cantidad igual o superior a dos (2) unidades, cuyas dimensiones mínimas por planchuela serán de 0,20 m por 1,20 m. El fratazado se realizara sin la adición de agua ni lechada de agua/cemento. Los trabajos se concluirán con pasadas longitudinales de arpillera húmeda. Quedan totalmente prohibidos cualquier otro tipo de frataces y/o cintas para este tipo de trabajos.

En el caso de utilizarse equipos de alto rendimiento (TAR), la terminación se hará con el dispositivo autofloat, adosado al equipo y arpillera húmeda, en forma sincronizada y automática.

#### **ARTICULO 13°.1: Numeración y fecha de las losas de la calzada**

Antes de que el hormigón endurezca, cada losa será identificada claramente, mediante un número arábigo y se escribirá la fecha de construcción. Esto se efectuara con números de 15 cm de altura, inscriptos sobre el borde derecho de la calzada, en el sentido de avance, a 10 cm del borde y 40 cm de la junta transversal que delimita la iniciación de la losa.

#### **ARTICULO 13° .2: Juntas de la calzada de hormigón**

##### **13.2.1 Condiciones generales**

Con el objeto de evitar el agrietamiento irregular de las losas, se ejecutaran juntas de los tipos y dimensiones indicados en los planos y en las especificaciones particulares.

Junto con la metodología constructiva el Contratista informara con la debida anticipación la secuencia de aserrado de juntas y el tiempo máximo para ejecutarlas. El Contratista será totalmente responsable de las consecuencias que las demoras en el aserrado produzcan a la calzada. Asimismo presentara un



plano de distribución de juntas por cada intersección. Inmediatamente después del aserrado se procederá al relleno de la junta con algunos de los materiales especificados o el que se indique en la especificación particular.

Deberá cumplirse con lo especificado en el PETAG referido a equipos.

#### **ARTICULO 13º.3: Tipos y construcción de juntas**

- a) **Juntas transversales de dilatación.** Las juntas transversales de dilatación se construirán en los lugares que indiquen los planos del proyecto.  
El material de relleno será cualquiera de los especificados en el presente Capítulo.
- b) **Juntas transversales de construcción.** Estas juntas solo se construirán cuando el trabajo se interrumpa por más de 30 minutos y al terminar cada jornada de trabajo. Se tratara en lo posible de hacer coincidir las juntas de construcción con juntas de contracción previstas en el proyecto. El Contratista deberá disponer de los moldes y elementos de fijación adecuados para la conformación de estas juntas de acuerdo al proyecto de obra.
- c) **Juntas transversales de contracción y longitudinales.** Las juntas a plano de debilitamiento, tanto transversales como longitudinales, deberán ser ejecutadas cortando una ranura en el pavimento mediante maquinas aserradoras. Las ranuras deberán ejecutarse con una profundidad mínima de del espesor de la losa y su ancho será el mínimo posible que pueda obtenerse con el tipo de sierra usada, pero en ningún caso excederá de 10 mm. La distancia máxima entre juntas no deberá ser mayor de cinco metros (5 m), salvo disposición en contrario de las especificaciones particulares. La construcción deberá responder en un todo a las especificaciones de obra.
- d) **Juntas ensambladas de construcción y longitudinales.** Este tipo de junta se construirá como y donde lo especifique el proyecto. La ensambladura de la junta se lograra adosando al molde lateral, para que el hormigonado se coloque en la posición de la junta, una pieza metálica o de madera, con la forma y dimensiones de la ensambladura. Los bordes de la junta serán redondeados con una herramienta especial. Deberán responder a lo indicado en las especificaciones particulares de obra.

#### **ARTICULO 13º .4: Pasadores, barras de unión y armadura distribuída**

- a) **Pasadores de acero.** Los pasadores serán barras lisas de acero (Artículo 5.1.) de sección circular de las dimensiones indicadas en la especificación particular.





En las juntas de dilatación, uno de los extremos del pasador estará cubierto con un manguito de diámetro interior, algo mayor que el de la barra del pasador, obturando su extremo permitiendo al pasador una carrera mínima de 2 cm.

El manguito podrá ser de cualquier material no putrescible ni perjudicial para el hormigón, y que pueda además, resistir adecuadamente los efectos derivados de la compactación y vibrado del hormigón al ser colocado.

Los pasadores se colocaran de manera tal que resulten paralelos al eje y a la rasante de la calzada con la separación indicada en la especificación.

Previo a la colocación del hormigón, una mitad del pasador será engrasada de modo tal que se impida la adherencia entre el hormigón y el acero con el objeto de permitir el libre movimiento de las losas contiguas, en los casos de dilatación y contracción.

- b) **Barras de unión y armadura.** Las barras de unión (Artículo 5.2.) se colocaran con la separación y dimensiones indicadas en las especificaciones particulares

La armadura (Artículo 5.3.) distribuida se colocara en el espacio entre el medio del espesor de la losa y 5 cm por debajo de la superficie expuesta.

En las rotondas, empalmes, enlaces o accesos donde el ancho total de la calzada exceda de 8 metros se deberá incrementar la cuantía de la armadura transversal y barras de unión en una cantidad proporcional al ancho.

#### **ARTICULO 13º.5: Protección y curado del hormigón**

##### **13.5.1.- Condiciones generales**

- a) El contratista realizara la protección y curado del hormigón de modo de asegurar que el hormigón tenga la resistencia especificada y se evite la figuración y agrietamiento de las losas.

El tiempo de curado no será menor de veintiocho (28) días. En caso de bajas temperaturas se aumentara el tiempo de curado en base a las temperaturas medias diarias.

- b) El periodo de curado se aumentara en un número de días igual al de aquellos en que la temperatura media diaria del aire en el lugar de ejecución de la calzada haya descendido debajo de los 5 C. Entendiendo como temperatura media diaria al promedio entre la máxima y mínima del



día. A estos efectos la inspección llevará un registro de las temperaturas máximas y mínimas diarias.

### **13.5.2.- Métodos de curado**

Se utilizará como método de curado la aplicación de película impermeable (membrana de curado líquida) o film de polietileno, dependiendo ello del tipo de obra y de lo establecido en las Especificaciones Técnicas Particulares. En el caso de utilizar algunos de los métodos indicados en párrafos a) y b) deberá cumplirse lo establecido en el PETAG sobre clasificación del medio receptor, y en el caso del inciso b), los productos deberán cumplir con la Norma IRAM 1675. El método de curado empleado por el contratista deberá resultar efectivo bajo cualquier condición climática. Al solo juicio de la inspección, esta podrá ordenar el cambio de método de curado ante figuración incipiente o cualquier otro defecto atribuible a esta causa.

- a) **Película impermeable.** Este método consiste en el riego de un producto líquido, del tipo membrana de resina con base solvente, el que se efectuara inmediatamente después de desaparecer el agua libre de la superficie de la calzada recién terminada. Deberá quedar una película impermeable fina, uniforme y adherida al hormigón, la que será opaca y pigmentada de blanco. Queda prohibido el uso de membranas de curado de base acuosa.

La aplicación se hará por medio de un pulverizador mecánico en la dotación que sea necesaria para asegurar la eficacia del curado. La verificación de la dotación utilizada se hará por medio del pesaje de láminas o planchas de un metro cuadrado (1 m<sup>2</sup>) que se dejaran al paso del equipo, en sitios que indique la Inspección. La tolerancia admitida será del cinco por ciento (-5%) en menos, de detectarse que ello no se cumple, se procederá a una nueva aplicación del área.

- b) **Lámina de polietileno.** Será de 20 micrones de espesor mínimo y su provisión se hará en cantidad suficiente para realizar el curado continuo durante 10 días. En lugares donde deban superponerse distintas porciones de película, deberá solaparse convenientemente. Una vez extendida sobre la calzada se la cubrirá con tierra en una capa de aproximadamente 5 cm de espesor.

#### **13.5.2.1.- Período de curado**

Si la Inspección lo juzga conveniente, de acuerdo con los resultados de los ensayos pertinentes sobre muestras moldeadas del hormigón de la calzada podrá autorizarse la disminución del tiempo de curado.





**13.5.3.- Protección de la calzada durante y después de la construcción**

- a) Durante la construcción, el hormigo fresco o no suficientemente endurecido, será protegido contra los efectos perjudiciales de la lluvia y de otras circunstancias que puedan afectarlo desfavorablemente.
- b) Deberá protegerse a la calzada contra la agresión del tránsito, peatones y otros.
- c) Toda losa o porción de calzada que por cualquier causa hubiese resultado dañada, a juicio de la Inspección, será reparada, o removida y reemplazada por el Contratista sin compensación alguna.

**ARTICULO 13°.6: Construcción de cordones**

En el caso que en el proyecto se indique la construcción de cordones, estos se ejecutaran conforme a lo indicado en los planos de obra particulares y en forma simultánea con el pavimento o bien antes de que comience el fraguado del hormigón. No se permitirá su ejecución una vez endurecido el hormigón del pavimento.

**ARTICULO 13°.7: Construcción de banquetas**

Las banquetas se terminaran totalmente antes que el pavimento sea librado al tránsito, ejecutándose el trabajo con todas las precauciones necesarias para no dañar los bordes de las losas, y de conformidad con las dimensiones y pendientes indicadas en los planos y demás disposiciones de carácter técnico.

**ARTICULO 13°.8: Losas reforzadas para pasos**

Las losas contiguas a puentes, pasos a nivel, etc., serán con armaduras reforzadas y se construirán de acuerdo a las dimensiones y/o indicaciones que figuran en el plano tipo correspondientes. Las armaduras se colocaran en la caja en la posición correcta mediante clavos fijados en la subrasante, en cantidad y sección que apruebe la Inspección.

**ARTICULO 14°: APERTURA DEL PAVIMENTO A LA CIRCULACIÓN**

El librado de la calzada al tránsito público y propio de la obra, se dará a los 30 días más los días en que se hubiera prolongado el curado por baja temperatura, contados a partir de la fecha de construcción de las losas, o plazo mayor que establezca la Inspección.

**ARTICULO 15°: CONDICIONES PARA LA RECEPCIÓN**



La Inspección efectuara todos los ensayos y mediciones necesarias para la recepción de los trabajos especificados. El Contratista deberá proveer a tal fin todos los recursos materiales y de personal, necesarios para efectuar estas tareas.

La calzada terminada deber cumplir con las siguientes condiciones:

#### **ARTICULO 15°.1: Ancho, alineación de los bordes de la calzada, cordones y juntas**

- a) La calzada deberá ejecutarse en el ancho de proyecto. Si en algún sector el ancho de la calzada resultara menor que el indicado en el proyecto, por cada centímetro en menos se descontara diez centímetros (10 cm) de ancho en la longitud que presente esta deficiencia. Los sectores en que la diferencia en menos respecto del ancho de proyecto supere los tres centímetros (3 cm), serán rechazados.
- b) Los bordes de la calzada y cordones se controlaran con una regla recta y rígida de 3 m de longitud. Las desviaciones mayores de 20 mm serán corregidas por el Contratista, demoliendo y reconstruyendo sin cargo la zona afectada, entendiéndose por zona afectada a la totalidad de las losas con defecto, en ancho y espesor. Como alternativa, la Inspección podrá aceptar las desviaciones aplicando un descuento de un metro cuadrado (1 m<sup>2</sup>) de pavimento por cada falta de alineación.
- c) Las juntas deben ser rectas. Como máximo se aceptara una desviación de 20 mm en 3 m de longitud. En caso de desviaciones mayores, se aplicara un descuento igual a 5 m de pavimento por cada 3 m de junta observada.

#### **ARTICULO 15°.2: Perfil transversal**

La pendiente del perfil transversal no deberá ser inferior en dos por mil (0,2%) ni superior al cuatro por mil (0,4%) de la del proyecto. Los sectores donde no se cumpla esta exigencia serán demolidos y reconstruidos por cuenta del Contratista.

#### **ARTICULO 15°.3: Irregularidades superficiales de la calzada**

##### **15.3.1. *Allsado superficial***

La superficie total de la losa será suavemente alisada con una regla longitudinal con mangos en sus extremos, separándose los dos obreros que deban manejarla, en dos puentes transversales y mientras el hormigón este todavía plástico en forma paralela al eje longitudinal del afirmado deslizándola suavemente sobre la superficie del pavimento y dándole un movimiento de vaivén al mismo tiempo que se le traslada transversalmente.





Los sucesivos avances de estas reglas se efectuarán en una longitud máxima igual a la mitad del largo de aquellas.

Dicha operatoria podrá ser suplida por equipos automáticos, aprobados por la Inspección.

### **15.3.2. Índice de Perfil**

Una vez terminada la calzada se determinará el Índice de Perfil (IP) mediante el empleo del Perfil grafo California, de acuerdo a la Norma ASTM E 1274-93. La metodología, los valores máximos de IP, tolerancias y condiciones de aceptación y rechazo serán establecidos en las Especificaciones Técnicas Particulares.

### **15.3.3. Extracción de la lechada superficial**

Todo exceso de agua o materias extrañas que aparecieran en la superficie durante el trabajo de acabado, no se integraran al hormigón sino que se retiraran empleando el alisador longitudinal.

### **15.3.4. Terminaciones de los bordes**

Los bordes de las losas se terminaran cuidadosamente con la herramienta especial de radio adecuado en el momento en que el hormigón inicie su endurecimiento.

### **15.3.5. Comprobación de la superficie con Regla de 3 m**

La lisura superficial del pavimento se controlara con una regla de tres (3) metros, tan pronto como se haya endurecido lo suficiente como para que se pueda caminar sobre él.

Esta operación no se realizara antes de haber transcurrido por lo menos doce (12) horas contadas a partir del momento de la colocación, el Contratista hará limpiar perfectamente la superficie del pavimento.

Esta confrontación se realizara longitudinalmente en líneas paralelas al eje del camino, de acuerdo a la indicación de la Inspección. La regla a utilizarse será rígida de tres (3) metros de largo, la cual se apoyara sobre el pavimento. Si las ordenadas medidas entre el borde inferior de la regla de tres (3) metros de longitud y el pavimento no exceden en ningún punto de tres (3) milímetros, se considerara cumplida esta Especificación.



Si las ordenadas medidas exceden de tres milímetros (3 mm) y son menores o iguales que diez milímetros (10 mm) el Contratista optará entre:

#### 15.3.5.1. Corrección de la zona defectuosa, mediante operaciones de desgaste

Para emparejar la superficie no se permitirá emplear martillos ni herramientas de percusión.

Solo se permitirá para este procedimiento el empleo del equipo ambuloperante tipo Trim y se efectuarán los descuentos correspondientes por pérdida de espesor.

Todos los trabajos serán por cuenta del Contratista quien no percibirá por ello compensación alguna.

#### 15.3.5.2. Dedución del importe

Dedución del importe de un metro cuadrado del pavimento (al precio del contrato) por cada zona controlada de igual superficie donde se compruebe que existen uno o varios puntos donde se sobrepasa la tolerancia establecida (3 y 10mm)

Si la diferencia excediera de diez milímetros (10 mm) se demolerá íntegramente la sección defectuosa, retirándose los escombros y procediéndose a su reconstrucción, todo lo cual se hará a exclusivo costo del Contratista.

Se entenderá por sección defectuosa a la superficie de pavimento que contenga a la zona en que se haya excedido aquella tolerancia (10 mm) quedando limitada por juntas, longitudinales, transversales de contracción, etc., o juntas y bordes de pavimento.

### ARTICULO 15° .4: RUGOSIDAD

Una vez terminada la calzada se determinará la rugosidad mediante el empleo del rugosímetro tipo BPR o BUMP INTEGRATOR. En caso de utilizarse el índice de rugosidad internacional se aplicará la correspondiente ecuación de correlación manteniendo las mismas exigencias.

Se adoptarán tramos entre 2000 y 6000 metros; los que a su vez se subdividirán en sub-tramos de 300 metros, estando a cargo de la Inspección el fijar la ubicación en cada caso, por progresivas.

Cada valor individual  $R_i$  corresponde al registro hecho en cada trocha entre las progresivas correspondientes.

Sectores con irregularidades más acentuadas se consideran aparte del conjunto el tramo. Donde la Inspección lo considere conveniente podrá reducir los sub-tramos hasta una longitud de 100 m sosteniendo las mismas exigencias.





**15.4.1. Nivel de calidad**

El valor medio del tramo, en términos de IRI, deberá ser establecido en las Especificaciones Técnicas Particulares, compatibilizando el mismo con el índice de Perfil exigido en las mismas.

Las determinaciones se efectuarán por carril, en el sentido que fije la Inspección. En los tramos donde no se cumpla con la exigencia establecida en las Especificaciones Técnicas Particulares, se aplicará el siguiente descuento D1 sobre la superficie del tramo computado.

$$D_1 = 0,1 * P$$

Donde P es el precio unitario del ítem.

Cuando IRI exceda el valor límite máximo establecido en la Especificación Técnica Particular, corresponderá el rechazo del tramo.

**15.4.2. Uniformidad**

Referido a IRI(m) del tramo los valores individuales IRI(i) de cada sub-tramo, no deberán exceder de:

$$IRI(i) \leq 1,25 IRI(m)$$

Aceptándose solo un sub-tramo cada diez (o fracción) que no cumpla esa condición.

Cuando ello no se presente corresponderá un descuento D2

$$D_2 = 0,1 * P$$

Si el número de sub-tramos defectuosos excede el 30 % se rechaza el tramo.

Cuando algún sub-tramo registre un IRI(i) mayor de 1,4 IRI(m), el tramo será rechazado.

Los descuentos D1 y D2 son acumulativos; debiendo el contratista adoptar los recaudos necesarios para subsanar las deficiencias, que han generado los descuentos y /o el eventual rechazo.

**ARTICULO 15°.5: Espesor y resistencia de la calzada terminada**

La recepción parcial o total de un pavimento se realizará previa verificación del espesor y la resistencia del hormigón de la calzada.





Esta verificación se practicará subdividiendo la calzada contratada en zonas normales o zonas reducidas, de acuerdo a lo que se especifica a continuación:

#### **15.5.1. Zonas normales**

Se denominará de esta manera a los tramos contiguos de pavimento de superficie aproximadamente igual a 1800 m. En el caso de calzadas que se construyan con Terminadoras de Alto Rendimiento, la superficie se elevará a 4000 m.

#### **15.5.2. Zonas reducidas**

Se

denominará a los tramos restantes contiguos de pavimentos después de haber subdividido el total de la calzada en zonas normales.

#### **15.5.3. Rutas de doble calzada o Construcción en Trochas**

En las calles o rutas de doble calzada, separadas por una rambla central o en aquellas de calzada única pero cuya construcción se realice por trochas, se considerará cada calzada o trocha, en forma independiente.

- a) Cada zona será subdividida en sectores de una superficie de 300 m cada uno. De cada sector se extraerá un (1) testigo, que representará el hormigón del mismo. En ningún caso el número de testigos a extraer en una zona será menor que tres (3).
- b) Antes de iniciar la extracción de testigos y con suficiente anticipación, la Inspección confeccionará planos por cuadruplicado, donde se indicarán los límites de las zonas y las fechas en que cada zona fuera construida. De este juego de planos, dos se enviarán a esta Subsecretaría, conjuntamente con un plano tipo del perfil transversal del pavimento en el que se indicará si el espesor es uniforme o no. Otro plano se entregará a la Contratista y el restante quedará en poder de la Inspección.

El envío de planos a la Subsecretaría se hará con la debida anticipación para que los testigos se puedan extraer una vez que alcancen la edad de veintiún (21) días contados a partir del momento en que el hormigón fue colocado en obra.

- c) El lugar de la extracción de los testigos, será determinado por la Inspección, juntamente con el Laboratorio determinado por la Subsecretaría, en base a los planos confeccionados.
- d) Los testigos se extraerán después de que el hormigón tenga una edad de 21 días contados a partir del momento de su colocación. Cuando la temperatura media diaria sea inferior a 5 °C se aumentará el número de





Municipalidad de Berisso

PROVINCIA DE BUENOS AIRES  
CAPITAL PROVINCIAL DEL INMIGRANTE

Corresponde a Expte N° 4012-7652-2017



- días previos al calado de los testigos así como para su ensayo a compresión. Ese número será la cantidad de días en que se de esa condición.
- e) El ensayo para determinar la resistencia de rotura a compresión se realizara sobre testigos a la edad de 28 días efectivos, que comprenden los 28 días iniciales más el número de días en que se prolonga el curado. El valor que se obtenga se adoptara como resistencia a la edad de 28 días.
- f) Los testigos empleados para verificar el espesor y resistencia del hormigón de la calzada, no deberán tener defectos visibles, ni deben haber sufrido alteraciones durante la extracción, y traslado que puedan afectar los resultados de los ensayos.
- g) De acuerdo a lo especificado, el hormigón endurecido no presentara vacíos. En consecuencia, si al extraerse un testigo se observaran vacíos, se procederá a determinar la zona defectuosa de pavimento, para ser rechazada.
- h) Para determinar la zona de pavimento defectuosa por vacíos se realizaran extracciones suplementarias a ambos lados del testigo extraído que hubiese presentado vacíos. Estas extracciones se realizaran en la línea de dicho testigo y en dirección paralela al eje del camino, hasta encontrar testigos en que aquellas deficiencias no aparezcan. Los testigos que se consideren sin vacíos, se ensayaran para determinar las resistencias y el espesor de la calzada. El primer testigo suplementario por vacíos se extraerá a un (1) metro, el segundo a cinco (5) metros y el tercero a diez (10) metros del primer testigo normal en que aparezcan vacíos. Los sucesivos testigos suplementarios se extraerán a distancia diez (10) metros del último testigo suplementario extraído. Si el pavimento tiene junta longitudinal, el ancho de la zona a rechazar por vacíos estará delimitada por esta junta y el borde la losa que comprende a los testigos defectuosos. En caso de no existir junta longitudinal, el ancho de la zona a rechazar será el de la losa. En cuanto a la longitud de la zona defectuosa, estará determinada por la distancia comprendida entre los últimos testigos suplementarios que presentan vacíos, a ambos lado del testigo defectuoso inicial, en dirección al eje del camino.
- i) Los ensayos de los testigos se realizaran en instalaciones de Laboratorios determinados por la Subsecretaria, deberán ser presenciados por el Representante del Contratista o por Profesionales autorizados por este. Si por cualquier motivo, en el momento de realizarse el ensayo no se encontrase presente el representante del Contratista, los testigos serán ensayados, quedando sobreentendido que el Contratista acepta en un todo el acto realizado. Antes de ser ensayados, los testigos deberán contar con





la aprobación conjunta de la Inspección, del representante de la Subsecretaría y del Representante Técnico del Contratista. En caso de discrepancias y siempre antes de realizar los ensayos, se repetirá inmediatamente la extracción cuestionada, debiéndose dejar constancia de ello en el Acta de Extracción.

- j) Las verificaciones que se realicen para determinar el espesor y la resistencia del hormigón de la calzada, servirán para adoptar uno de los 3 criterios siguientes, que se aplicaran independientemente para los espesores y para las resistencias.
  - a. Aceptación de la calzada, sin penalidades
  - b. Aceptación de la calzada mediante un descuento en la superficie construida.
  - c. Rechazo de la calzada de características deficientes, su demolición y reconstrucción.
- k) Cuando la calzada tenga espesores, anchos o resistencias mayores que los establecidos en los planos y en estas especificaciones, no se reconocerá pago adicional alguno.
- l) Solamente podrán extenderse certificados de pago, de aquellos sectores donde se hayan extraído testigos para realizar los controles de espesores y resistencias. Una vez conocidos los resultados, se aplicara el criterio que corresponda.
- m) En caso de haberse extendido el certificado final se efectuara el depósito de garantía. Es facultativo de la Subsecretaría de Planificación y Gestión de Obra Pública retener los certificados en tránsito si se considera que el depósito de garantía es insuficiente.

**ARTICULO 15º.6: Extracción de testigos**

- a) Las extracciones se realizaran mediante equipos provistos de brocas rotativas en las condiciones que establezca la Norma IRAM 1551.
- b) Los testigos tendrán un diámetro de aproximadamente 15 cm.
- c) Los testigos serán extraídos en presencia de representantes del Contratista, el que será citado mediante orden de servicio y / u otra comunicación fehaciente, la Inspección y representantes de esta Subsecretaría  
Si por cualquier motivo el representante del Contratista no se encontrase presente, los testigos se extraerán igualmente, quedando sobreentendido que el Contratista acepta en un todo el acto realizado. Las perforaciones se realizaran perpendicularmente a la superficie de la calzada, evitando las juntas, los pasadores y barras de unión.
- d) No se permitirá realizar re-extracciones de testigos, excepto en los casos en que los mismos presenten defectos o signos de alteración.





- e) Después de extraído cada testigo, el mismo será identificado y firmado por los representantes de las partes que presenciaron la extracción, sobre la superficie cilíndrica, con lápiz de escritura indeleble u otro medio adecuado.
- f) Finalizada la jornada en que se realizaron las extracciones, se labrara un acta por duplicado, donde constaran la obra, fecha de extracción, número de identificación del testigo, progresiva, numero de losa de la que se extrajo el testigo, fecha de construcción de la losa, distancia al borde del pavimento (izquierdo o derecho, en el sentido de avance de las operaciones de hormigonado) sector y zona a la que pertenece y todo otro dato que facilite la identificación. El acta será firmada por los representantes de las partes. La copia será entregada al Representante Técnico del Contratista.
- g) En el caso de que se extrajeran testigos adicionales, en el acta correspondiente se dejara constancia del motivo por el que se extrajeran estos testigos adicionales. Finalizada la extracción, los testigos serán transportados a esta Subsecretaria por la Inspección.
- h) Los testigos serán ensayados en Laboratorio, el embalaje y traslado de los testigos hasta el lugar de ensayo, serán por cuenta y cargo del Contratista. La Inspección y el Contratista si lo desea, acompañaran a los testigos y adoptaran las precauciones necesarias, a los efectos de asegurar la autenticidad de los mismos y su perfecta identificación.
- i) Inmediatamente de realizadas las extracciones, el Contratista deberá rellenar las perforaciones con hormigón de las características especificadas para la construcción de la calzada. El mismo se compactara, enrasar y curar adecuadamente, en la forma especificada.
- j) Las mediciones y ensayos de los testigos serán realizadas en Laboratorio determinado por la Subsecretaria de Planificación y Gestión de Obra Pública estando presente la Inspección, siguiendo lo estipulado por la Norma IRAM 1551, pudiendo el Contratista presenciar los mismos.

#### **15.6.1. Mediciones sobre los testigos**

- a) El espesor de cada testigo, será determinado como promedio de cuatro mediciones. Dichas mediciones se efectuaran al milímetros (mm) el promedio se redondeara al milímetro entero más próximo.

Una de las mediciones se tomara según el eje del testigo cilíndrico y los restantes según vértices de un triángulo equilátero inscripto en una circunferencia de 10 cm (diez centímetros) de diámetro, según se muestra en la Figura 1.



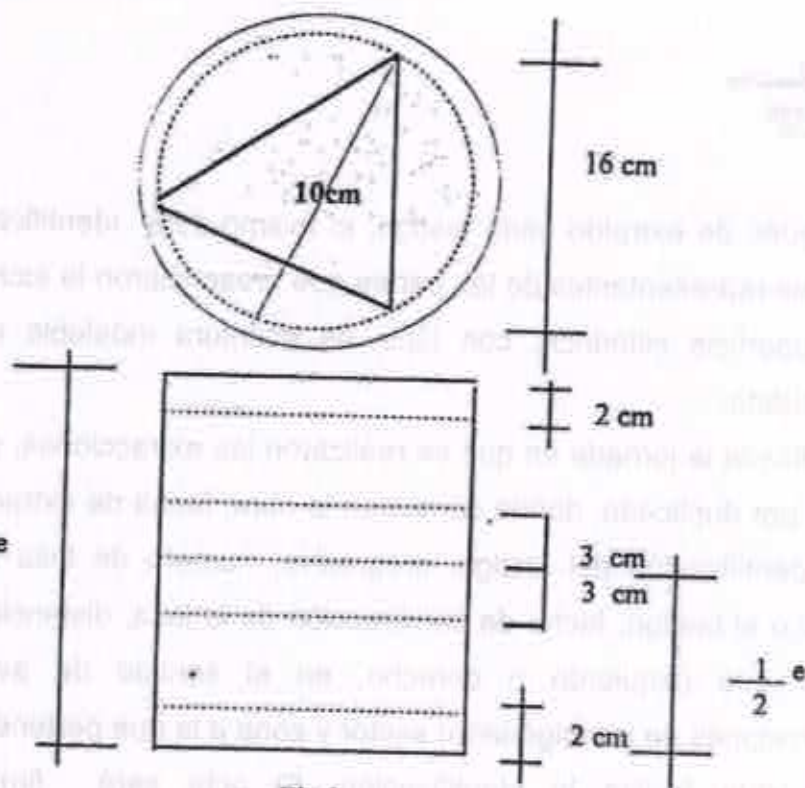


Fig 1

El diámetro de cada testigo será calculado en base a tres mediciones de circunferencia, tomadas, una aproximadamente en la mitad de la altura del testigo y las otras dos, uno (1) a dos (2) centímetros de las bases del mismo.

La media aritmética de las mediciones, redondeada al milímetro entero más próximo, permitir obtener la circunferencia media, y este, el diámetro medio. Los diámetros se tomarán en lo posible, con una aproximación de 0,25 mm, pero en ningún caso la aproximación exceder de 2,5 mm.

b) El diámetro de los testigos cilíndricos que se emplean para determinar la resistencia a la compresión, serán por lo menos 3 veces mayores que el tamaño nominal del agregado grueso contenido en el hormigón.

c) Los testigos a ensayar no tendrán una relación de esbeltez,  $h/d$ , mayor que 2 ni menor que 1, de acuerdo a Norma IRAM 1551.

Tabla de relaciones entre altura y diámetro medio  $h/d$

$h/d$	Factor de corrección
2.00	1.00
1.75	0.98
1.5	0.96
1.25	0.93
1.00	0.87

Para valores de las relaciones entre la altura y el diámetro medio que no figuren comprendidos entre los de la tabla los factores de corrección se obtendrán por interpolación lineal.

### 15.6.2. Espesores de la calzada terminada





- a) La altura de cada testigo extraído se determinara de acuerdo a lo expresado anteriormente, en Mediciones de testigos. Cuando el espesor promedio de dos testigos correspondientes a un sector resulte inferior en 15 mm o más del teórico de proyecto el mismo será demolido y reconstruido por el Contratista con un hormigón de las características especificadas sin compensación alguna. Igual criterio se seguirá cuando el espesor de un testigo sea inferior en 20 mm o más con respecto al de proyecto. Por lo tanto los testigos de alturas menores que la indicada no se tendrán en cuenta para calcular el espesor promedio de cada zona ya que corresponden a sectores que serán demolidos y reemplazados.
- b) Se considerara como espesor de la calzada de cada zona, tomada de acuerdo con lo establecido en 15.5.1, al promedio de las alturas de los testigos. El promedio se redondeara al mm más próximo.
- c) Si el espesor medio de la calzada determinada según b) es igual o mayor que el espesor de proyecto menos 2 mm, la calzada, en lo que hace a su espesor, será aceptada.
- d) Si la diferencia entre el espesor de proyecto y el espesor medio de la zona es de 2.1 mm o mayor, y hasta 10 mm, la calzada en lo que hace a su espesor, será aceptada con descuento D, por déficit de espesor. El descuento se aplicara a la zona de donde se extrajeron los testigos previa deducción de los sectores en donde corresponde su demolición y reconstrucción.

El descuento D a aplicar a la superficie afectada se calculara con la expresión:

$$D = [\Delta E - 0,2\text{cm}]^2 \times 0,5 \times P$$

Donde:

P = precio unitario del ítem

E (diferencia de espesor) = E (proyecto) - E (promedio) cm

- e) Cuando corresponda la demolición y reconstrucción de un sector de la calzada, el contratista realizara ambas operaciones y también el transporte de los escombros fuera de la zona de obra, sin compensación alguna.

### 15.6.3. Resistencia del hormigón de la calzada terminada

- a) Los testigos luego de extraídos e identificados se mantendrán sumergidos en agua a una temperatura de 20 ± 2 centígrados.



- b) La preparación de los testigos y el ensayo de resistencia de rotura a compresión, se realizarán de acuerdo con lo indicado por las Normas IRAM 1553 y 1546 respectivamente, en lo que no se opongan a lo establecido en los incisos que siguen.
- c) Cuando para preparar las bases se haya empleado mortero de cemento portland, previamente al ensayo del testigo a compresión se lo sumergirá en agua saturada de cal, a 20, 2 centígrados, durante por lo menos 40 horas y se lo ensayará a compresión inmediatamente después de haberlo traído del agua, previo secado de las bases.
- d) Si para preparar las bases se emplea mortero de azufre, antes de prepararlas será tratado en la forma indicada en el inciso anterior c). Cuatro (4) horas antes de realizar el ensayo a compresión se lo extraerá del agua y se secarán sus extremos mediante una tela adecuada. Luego el testigo se expondrá horizontalmente al aire del laboratorio, hasta que el color del hormigón indique que los extremos del mismo estén superficialmente secos. Inmediatamente después se procederá a la preparación de las bases de ensayo y después que estas han sido preparadas, los testigos permanecerán en periodo de espera, por lo menos durante dos (2) horas, a los efectos de posibilitar el suficiente endurecimiento del mortero de azufre, antes de realizar el ensayo de compresión. En ningún caso el espesor de cada base del mortero de cemento o de azufre será mayor de 5 mm.
- e) Después de preparadas las bases con mortero de azufre, las mismas no se pondrán en contacto con agua ni con humedad.
- f) Cualquiera sea el mortero empleado, después de preparadas las bases se evitará el secado del testigo. Al efecto, la superficie lateral se envolverá con una arpillera húmeda, o con película de polietileno, hasta el momento de ensayo.
- g) La máquina empleada para aplicar la carga de ensayo tendrá un cabezal móvil provisto de la correspondiente calota esférica y apreciará las cargas aplicadas con error menor del 1 %.
- h) Los ensayos se realizarán a la edad de (28) veintiocho días, hasta cincuenta (50) días, cumpliendo, si corresponde, lo establecido para los casos en que la calzada hubiese estado sometida a temperaturas medias menores de + 5 centígrados. Si la Inspección lo dispone los ensayos se podrán realizar a los 50 días.
- i) Preferentemente se ensayarán a la edad de veintiocho días, para que esto pueda cumplirse el Contratista, la inspección y esta Subsecretaría, prestarán toda la colaboración que sea necesaria.
- j) En caso de que los testigos no hubiesen podido ser ensayados a la edad del ensayo, la resistencia obtenida será reducida para obtener la resistencia a edades de (28) veintiocho días. A tal efecto se considerará





que entre las edades de (28) veintiocho y (50) cincuenta es un ocho (8) por ciento superior a la resistencia del mismo testigo a la edad de veintiocho (28) días.

k) Bajo ningún concepto se ensayaran testigos cuyas edades sean superiores a cincuenta (50) días.

l) La superficie del testigo se calculara en base al diámetro medio, determinado en la forma indicada anteriormente. Dicha superficie se redondeara al centímetro cuadrado más próximo. Se expresara en centímetros cuadrados.

m) La resistencia específica de rotura a compresión de cada testigo se redondeara al kilogramo por centímetro cuadrado más próximo y se expresara en kg/cm<sup>2</sup>.

n) Los testigos se ensayaran a la compresión de acuerdo con lo especificado por la Norma IRAM1546, determinándose la resistencia específica de rotura a la compresión.

o) Para relaciones de esbeltez, h/d, comprendidas entre 1 h/d 2, la resistencia especifica de rotura a la compresión obtenida según el ensayo, deberá corregirse multiplicándola por los factores que se indican en la tabla de relaciones de esbeltez, con aproximación al Kg/cm más próximo.

p) Para cada zona se deberán cumplir las siguientes exigencias:

La resistencia de los testigos a la compresión corregida por la relación altura/ diámetro será mayor o igual a la resistencia a la compresión especificada en el Artículo 9\*, admitiéndose hasta un 10 % de testigos por debajo de este valor (testigos defectuosos).

De excederse este porcentaje se aplicara un descuento D sobre la superficie de la zona, de acuerdo con la siguiente expresión (siendo P el precio unitario del ítem).

$$D = 0,1 * P$$

- Si el porcentaje de testigos defectuosos excede el 20 % (veinte por ciento) corresponderá la demolición y reconstrucción de la zona según la calidad especificada, por cuenta y cargo del Contratista.
- Además, ninguno de los testigos podrá tener una resistencia a la compresión menor del 80 % de la resistencia especificada, de presentarse esta deficiencia se deberá reconstruir todo el sector al que pertenece ese testigo.
- Cuando deba recibirse una zona de área reducida se deberá extraer un mínimo de seis (6) testigos (o mayor numero, a criterio de la inspección), sobre los cuales se exigirá que la resistencia media (Rm)



sea mayor o igual que la resistencia especificada más 30 Kg/cm<sup>2</sup>. Además se mantiene la exigencia que la resistencia de los testigos individuales sea mayor o igual que 0.8 de la resistencia especificada, procediendo al rechazo del sector que no cumpla. De no cumplirse las exigencias sobre R de los testigos se aplicará un descuento sobre el área total de la zona de 2 % por cada 1 % en que difiera en defecto la resistencia media de los testigos respecto de la resistencia exigida, (R especificada + 30 Kg/cm<sup>2</sup>). La resistencia especificada será de 320 kg/cm<sup>2</sup> o la que indique el Pliego de la Obra.

$$R_m = [R \text{ especificada} + 30 \text{ Kg/cm}^2]$$

## ARTICULO 16º: ESPECIFICACIONES ESPECIALES

### ARTICULO 16º.1: Espesor y Resistencia del hormigón en los pavimentos con cordones integrales

Se considerará como espesor y resistencia del hormigón de una zona normal (o reducida, según corresponda), al promedio,  $e_m$  de los espesores, y al promedio de las resistencias de los testigos extraídos de la misma de acuerdo a lo especificado en el Artículo 15.6.

El promedio de los espesores se redondeará al milímetro entero más próximo, y el promedio de las resistencias, se redondeará al kilogramo por centímetro cuadrado más próximo, cuando el espesor de un testigo sea mayor que  $(e_t + 1 \text{ cm})$ , siendo el espesor teórico, se tomará para el cálculo del promedio  $e_m$ ; e  $[e_t + 1,0 \text{ cm}]$ .

### ARTICULO 16º.2: Espesor y Resistencia del hormigón en los pavimentos sin cordones integrales

#### a) Espesor de una zona

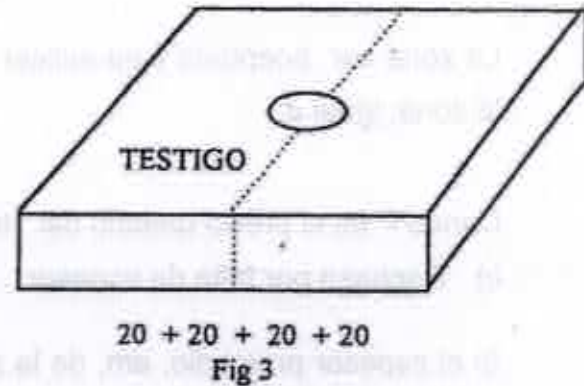
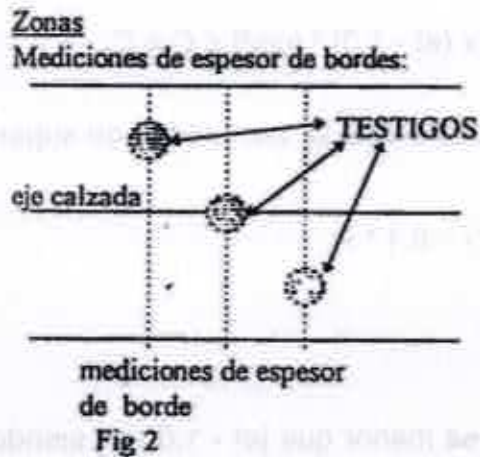
Se considerará como espesor de una zona al promedio obtenido, ya sean con los espesores medios sobre los testigos, o con los espesores de cada borde, que origine el descuento mayor al aplicar el criterio indicado en el punto Artículo 15.6. Cuando el espesor de un testigo sea mayor que  $[e_t + 1 \text{ cm}]$  siendo,  $e_t$  el espesor teórico, se tomará para el cálculo del promedio  $e_m$ ,  $[e_t + 1 \text{ cm}]$ .

#### b) Mediciones de espesores de borde

La determinación del espesor de un borde se efectuará sobre los puntos fijados en correspondencia con los testigos extraídos (fig.2).



En cada punto el espesor será igual al promedio de cuatro mediciones tomada a veinte (20) centímetros unas de otras, según se aclara en la Figura 3.



Se considerara como resistencia del hormigón en la zona el promedio,  $R_m$  de las resistencias de los testigos extraídos de la misma de acuerdo a lo especificado en el punto Extracción de Testigos.

**ARTICULO 16°.3: Condiciones de aceptación, descuento y rechazo de una zona con cordones integrales**

La aceptación de una zona se realizar considerando al mismo tiempo el espesor promedio  $e_m$  de la calzada o borde, y la resistencia promedio  $R_m$  del hormigón.

Para el redondeo de los promedios de espesores y resistencias se seguirá el criterio que se indica en el Artículo 16.1.

Para establecer las condiciones de aceptación de una zona se determinará el número  $C = (\text{producto del cuadrado del espesor medio por la resistencia media})$  que se denomina capacidad de carga de la calzada.

El espesor medio se expresara en centímetros y la resistencia media, kilogramos por centímetros cuadrados.

La Capacidad de Carga,  $C$ , resultara expresada en kilogramos.

**a) Aceptación sin descuento.**

Si el número  $C$  correspondiente a la zona considerada es igual o mayor que el producto del noventa y cinco por ciento de la resistencia teórica,  $R_t$ , por el cuadrado de la diferencia entre el espesor teórico,  $e_t$ , y tres milímetros es decir:

$$C_1 = 0,95 R_t [\text{Kg/cm}^2] \times (e_t - 0,3)^2 [\text{cm}^2] \leq C$$

El pavimento será aceptado y no se aplicara descuento alguno.



b) **Aceptación con descuento.**

Si el número  $C$  está comprendido entre el valor de  $C_1$  dado en el punto 1.9.6.3. a), y el valor  $C_2$  que resulta al efectuarse el producto del ochenta y uno por ciento de la resistencia teórica por el cuadrado de la diferencia entre el espesor teórico y un centímetro, es decir:

$$C_2 = 0,81 R_t \text{ [Kg/cm}^2\text{]} \times (e_t - 1,0)^2 \text{ [cm}^2\text{]} \leq C \geq C_1$$

La zona será aceptada y se aplicará un descuento  $D$ , por unidad de superficie de la zona, igual a:

$$D = 0,1 * P$$

Donde  $P$  es el precio unitario del ítem.

c) **Rechazo por falta de espesor.**

Si el espesor promedio,  $e_m$ , de la zona es menor que  $[e_t - 1,0 \text{ cm}]$  siendo  $(e_t)$  el espesor del proyecto calculado sobre el perfil correspondiente en los puntos donde se extrajeron los testigos, la zona será rechazada por falta de espesor.

$$e_m < [e_t - 1,0 \text{ cm}]$$

d) **Rechazo por falta de resistencia**

Si la resistencia promedio  $R_m$  de la zona es menor que el ochenta y uno por ciento de la resistencia teórica  $R_t$ , siendo  $R_t$  la resistencia establecida en estas especificaciones, la zona será rechazada por falta de resistencia:

$$R_m < 0,81 R_t$$

**ARTICULO 16°.4: Condiciones de aceptación, descuento y rechazo de una zona sin cordones integrales**

Cuando se trate de un pavimento sin cordones integrales, las condiciones de aceptación, descuento y rechazo serán las que se indican en los puntos a), b) c) y d) del Artículo 16.3, adoptando los valores de  $e_m$  y  $R$  que se indican en el punto anterior.

**ARTICULO 16°.5: Fisuras, descascaramientos y otras deficiencias de la superficie de las calzadas.**

- a) Todos los descascaramientos y otras deficiencias de la superficie deberán ser reparados antes de la recepción definitiva de la obra, a satisfacción de la Inspección, empleando técnicas que aseguren la durabilidad de las reparaciones.
- b) Las losas que presenten fisuras transversales atribuibles a falta de alineación de pasadores deberán ser demolidas y reconstruidas a exclusivo costo del Contratista. Igual criterio se seguirá con las losas que presenten





- fisuras transversales por aserrado tardío que interesen todo el espesor de la losa.
- c) Las fisuras por alabeo que se presenten en losas de longitud mayor a 6 metros deberán ser selladas con resinas epoxi u otro producto similar.
  - d) Las fisuras longitudinales por aserrado tardío que se produzcan serán penalizadas con un descuento de 2 m por metro lineal de fisura. Además estas fisuras deberán ser selladas por cuenta y cargo del Contratista con resina epoxi u otro producto similar.
  - e) Las losas que presenten figuración por curado inadecuado serán observadas y se descontará el 10 % de la superficie de las mismas.

#### **ARTICULO 16°.6: Reconstrucción de losas de hormigón**

- a) Consistir en la rotura y extracción de las losas dañadas, reconstrucción de la base y construcción de las losas de hormigón de idéntico espesor que el de las losas contiguas, con un hormigón de características similares a la del pavimento existente.
- b) Los materiales a emplear, preparación de la mezcla y características que debe cumplir la misma, cumplirán con lo requerido en la presente Especificación General.
- c) El proceso constructivo y equipo a emplear, estará de acuerdo con lo expresado en las especificaciones particulares de la obra.

#### **ARTICULO 16°.7: CONSERVACION**

Para los pavimentos de hormigón se considerará un periodo de conservación mínimo de dos (2) años, al término del cual la calzada no deberá presentar fisuras, sin importar su tipología u origen, debiendo el Contratista demoler el hormigón de las losas dañadas en la totalidad de su espesor y superficie y reconstruirlas en las condiciones de calidad requeridas a su cuenta y cargo, incluida su base de apoyo si fuera necesario.

Hasta la Recepción Definitiva de los trabajos, el Contratista deberá mantener la calzada y las banquetas en perfectas condiciones, así como los elementos de seguridad, aviso o prevención dispuestos durante la construcción de la calzada. El incumplimiento de lo establecido en el párrafo anterior impedirá la recepción definitiva de la obra.

#### **ARTICULO 17°: FORMA DE MEDICIÓN Y PAGO**

- a) La construcción de la calzada de hormigón se medirá en metros cuadrados de pavimento terminado, multiplicando los anchos de proyecto por las longitudes ejecutadas. El ancho será el indicado en los planos. Cuando se



construya cordón integral el ancho será el indicado en los planos y se medirá de borde externo a borde externo del cordón integral.

b) Estas mediciones se realizarán cuando el pavimento además de cumplir con todos los requisitos establecidos, tenga ejecutadas en forma completa, las banquetas y el sellado de juntas.

c) Los descuentos establecidos en esta especificación serán acumulativos.

La construcción de la calzada de hormigón se pagará el precio unitario de contrato para el ítem construcción de la calzada de hormigón o construcción de la calzada de hormigón con cordón integral. Este precio será compensación total por el acondicionamiento de la superficie de apoyo, provisión, carga, transporte y descarga de los agregados pétreos, cemento portland, aditivos, materiales de curado, materiales para juntas, acero n y especial, agua; elaboración, mezclado, transporte, distribución y terminado del hormigón, curado, aserrado y relleno de juntas, mano de obra, equipos y herramientas, señalamientos, desvíos, demolición, transporte y reconstrucción de las losas rechazadas, corrección de defectos constructivos, conservación y por toda otra tarea necesaria para correcta terminación de la obra, según lo especificado.